

ダブルジョイントポスト

Double-Jointed Utility Post



ポストホルダは別売です。

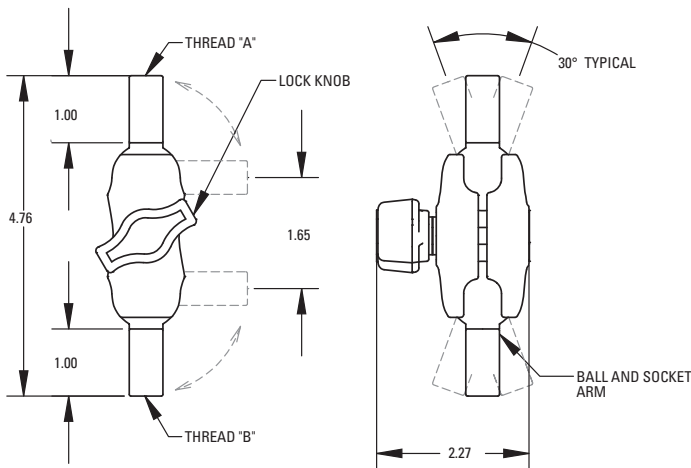
- つまみロック付ボール&ソケットにより360度調整可能
- $\phi 12.7\text{mm}$ のポストとの互換性



カメラ用



顕微鏡用



発注のご案内

モデル	詳細
M-DJP-1	ダブルジョイントポスト

ミラーマウント

レンズホルダ

専用光学マウント

ルーラシステム

メカニカルシャッタ

アウセサリ

ベース&ブレース

ポスト&ロッドシステム

コンポーネントセット

フィルタマウント

実験キット
アブリケーショ
ンキット