

固定式・ドロップイン式フィルタホルダ

Fixed and Drop-in Filter Holders



- 固定式・ばね式
- 円形または角形フィルタ固定
- フィルタを迅速かつ簡単に交換できる独自のバネ付きアーム
- 複数フィルタ連結

(ペDESTALポストは別売です。)

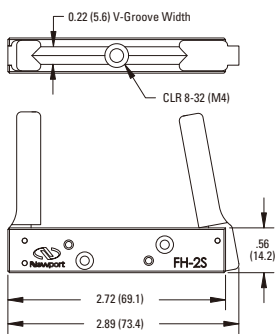
FH-1Sは1インチ(25.4 mm)の円形フィルタを、FH-2Sフィルタホルダは2インチ(50.8 mm)の角形フィルタをバネ付きのV字溝付クランプにマウントし、かつ光学部品を迅速かつ容易に交換できるように設計されています。バネの付いたデルリン製アームの下の部分を両側から押さえながら、フィルタを差し込み、アームを離すとフィルタがしっかりと固定されます。ベースのマウント穴によって連結可能なホルダには、ネジが付属されています。

FH-Rシリーズの固定式フィルタホルダは、直径が0.5インチ、1インチ、および2インチの円形フィルタのマウント用として便利で経済的なシステムです。マウントシステムは、ネジ山付きのホルダと、オプティクスをやさしく、かつしっかりと固定するデルリン製リテーニングリングから構成されます。FH-Rマウントも連結できます。

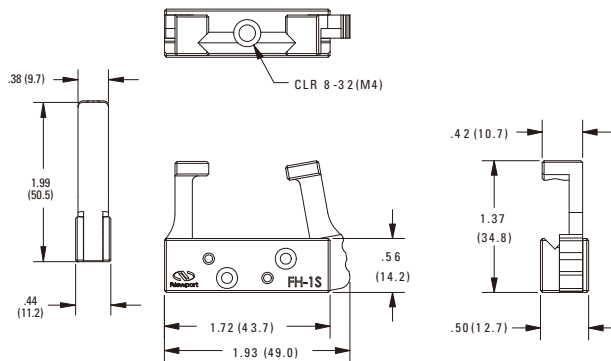
発注のご案内

モデル	内容
FH-05R	固定式フィルタホルダ、0.5 in.(12.7 mm)径フィルタ
FH-1R	固定式フィルタホルダ、1.0 in.(25.4 mm)径フィルタ
FH-2R	固定式フィルタホルダ、2.0 in.(50.8 mm)径フィルタ
FH-1S	ドロップイン式フィルタホルダ、1.0 in.(25.4 mm)円形または角形
FH-2S	ドロップイン式フィルタホルダ、2.0 in.(50.8 mm)円形または角形

Model FH-2S

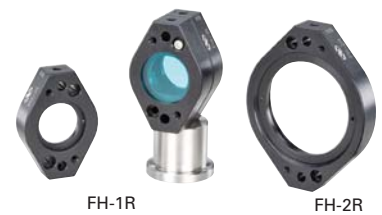


Model FH-1S



モデル	ネジ			寸法 [in. (mm)]				
	A	B	C	D	E	F	G	H
FH-05R	0.546-32	0.52 (13.2)	0.437 (11.1)	0.75 (19.1)	0.50 (12.7)	1.00 (25.4)	0.30 (7.6)	0.91 (23.0)
FH-1R	1.063-20	1.01 (25.7)	0.932 (23.7)	0.75 (19.1)	0.65 (16.5)	1.00 (25.4)	0.48 (12.2)	1.41 (35.8)
FH-2R	2.063-20	2.01 (51.1)	1.937 (49.2)	1.25 (31.8)	1.17 (29.7)	1.50 (38.1)	0.60 (15.2)	2.41 (61.2)

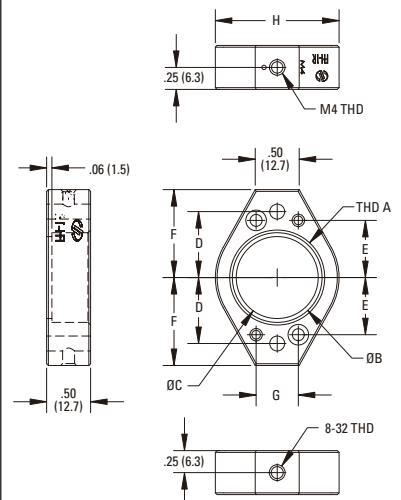
CAD CADファイルについては、弊社までお問合せください。



関連製品



Model FH-05R、FH-1R、およびFH-2R



ミラーマウント
レンズホルダ
専用光学マウント
ルーラシステム
メカニカルシャット
アウセリ
ベアリングマウント
ポスト&ロッドシステム
コンポーネントセット
フィルターマウント
実験キット
アグリゲーション