

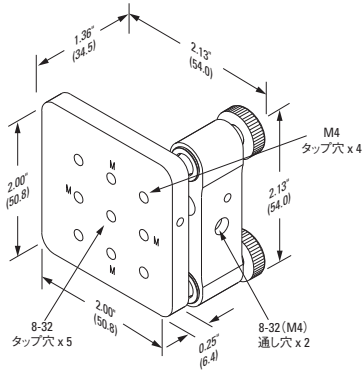
Classic シリーズ 標準・小型ミラーマウント Standard and Pint-Sized Mirror Mounts



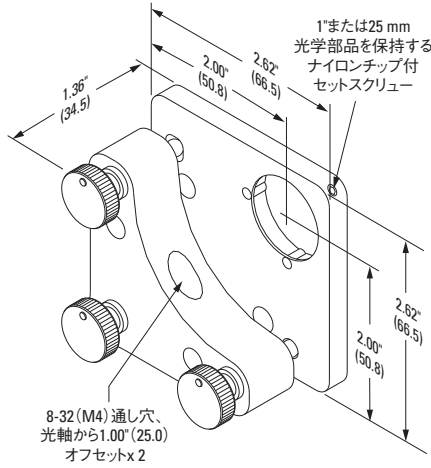
- 優れた安定性とコンパクトなサイズ
- サファイアシートと堅いスプリングにより、滑らかで信頼性の高い動きを実現
- 独自技術の調整スクリューによる正確なポジショニング
- センターまたはコーナースタイルのデザイン
- 1 mmの薄さの光学部品をマウント

Classic標準・ミラーマウントシリーズは、外見上は従来製品と同じです。しかし、独自技術の高精度のスクリューとブッシング、サファイアシート、および極太フレームを組み合わせることで、卓越した安定性と、再現性に優れた正確な調整が実現します。1/2、1、2インチ、または30 mm径の光学部品に対応した広範囲の光学部品マウントアパチャが用意されており、センターまたはコーナースタイルのマウントデザインがあります。モデル9852が1 mmの薄さの光学部品を保持することが可能です。コーナースタイルのマウントのデザインでは、3つの調整スクリューにより形成される正方形の4つ目の角に光学部品が配置されます。この構成では、傾斜、移動を伴わない傾斜、および移動のみのすべてが、単独のマウントで得られます。移動のみは、すべてのノブに同じ回転量を適用するだけで行えます（1つのノブが1°違った場合のフェイスプレートの傾きは0.0012°です）。移動なしの傾斜を行う場合、あるいは移動があまり重要ではないアプリケーションの場合は、ノブを1つだけ回して傾斜を調整します。ニューフォーカスの小型マウントは、標準のクラシックマウントの半分の大きさながら同レベルの高い性能を提供して、お客様の期待にお応えします。1/2および1"のビーム高と8-32 (M4)のマウント穴を備えたこれらのアルミ製マウントは、お客様がすでにお持ちの他のすべてのマウント、ポスト、およびペDESTALと完全に互換性があります。堅牢なこれらのマウントには、安定性を確保する堅いスプリング、耐久性に寄与するサファイアシート、および他の小型マウントよりも優れた分解能をもたらす80ピッチ黄銅製ナットが含まれています。

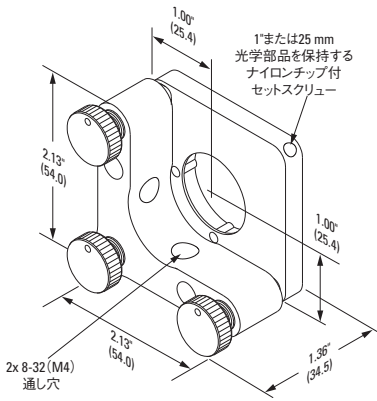
Model 9806



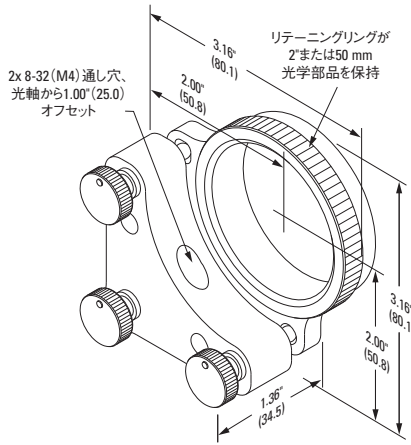
Model 9809NF



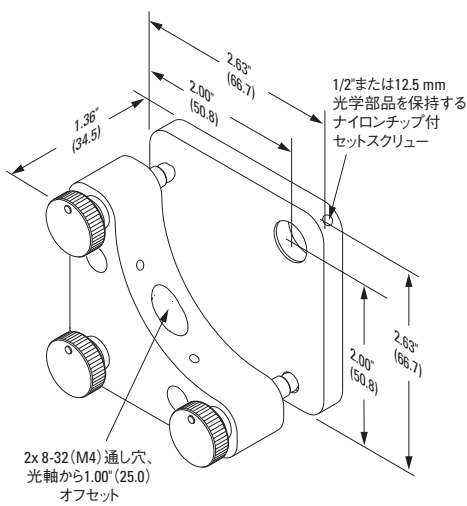
Model 9807



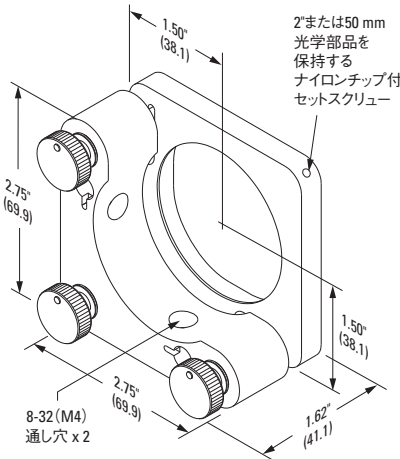
Model 9852



Model 9808



Model 9855



Model 9807



Model 9855

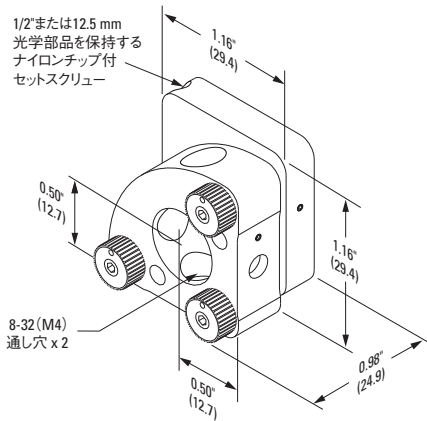


すべてのクラシックマウントは、3つのアクチュエータを備えます。

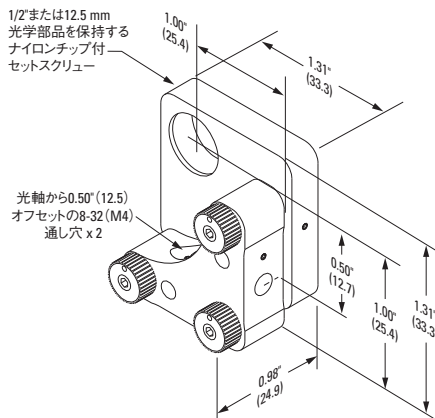


Model 9806プラットフォームマウントのマウントプレートには、8-32とM4の両方の穴があります。

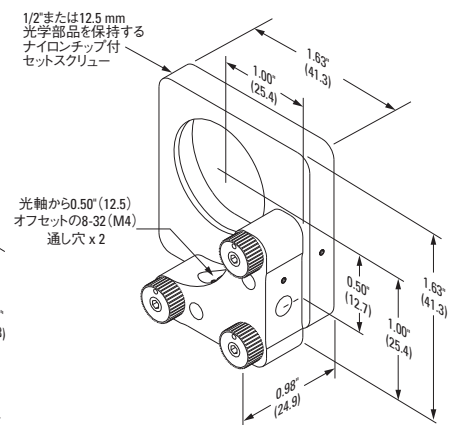
Model 9882



Model 9883



Model 9884



標準マウント発注のご案内

モデル	タイプ	光学部品の直径 [in. (mm)]	光軸高 [in. (mm)]	駆動タイプ	ネジタイプ
9806	プラットフォームマウント	-	-	ノブ	8-32 (M4) 通し穴
9807	センターマウント	1.0 (25.4)	1.0 (25.4)	ノブ	8-32 (M4) 通し穴
9808	センターマウント	0.5 (12.7)	2.0 (50.8)	ノブ	8-32 (M4) 通し穴
9809NF	センターマウント	1.0 (25.4)	2.0 (50.8)	ノブ	8-32 (M4) 通し穴
9855	センターマウント	2.0 (50.8)	1.5 (38.1)	ノブ	8-32 (M4) 通し穴
9852	センターマウント	2.0 (50.8)	2.0 (50.8)	ノブ	8-32 (M4) 通し穴
9773	センターマウント	1.0 (25.4)	1.0 (25.4)	ノブ	8-32 (M4) 通し穴

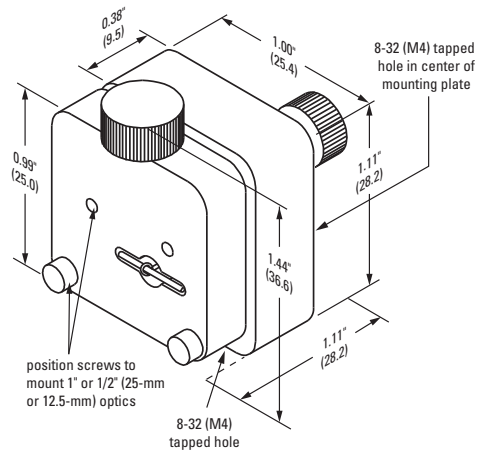
モデル番号末尾に-K: 六角レンチ調整、-L: ロック機構、-C: マイクロメーターになります。

小型マウント発注のご案内

モデル	タイプ	光学部品の直径 [in. (mm)]	光軸高 [in. (mm)]	5°回転の 解像度 - 角度	駆動タイプ	ネジタイプ
9882-K	センターマウント	0.5 (12.7)	0.5 (12.7)	214 mrad	ノブ	8-32 (M4) 通し穴
9883	センターマウント	0.5 (12.7)	1.0 (25.4)	214 mrad	ノブ	8-32 (M4) 通し穴
9884	センターマウント	1.0 (25.4)	1.0 (25.4)	214 mrad	ノブ	8-32 (M4) 通し穴
9771-M		1.0 (25.4)			ノブ	8-32 (M4) 通し穴
V100-AX		1.0 (25.4)			六角レンチ	8-32 (M4)
V50-AX		0.5 (12.7)			六角レンチ	8-32 (M4)

モデル番号末尾に-K: 六角レンチ調整

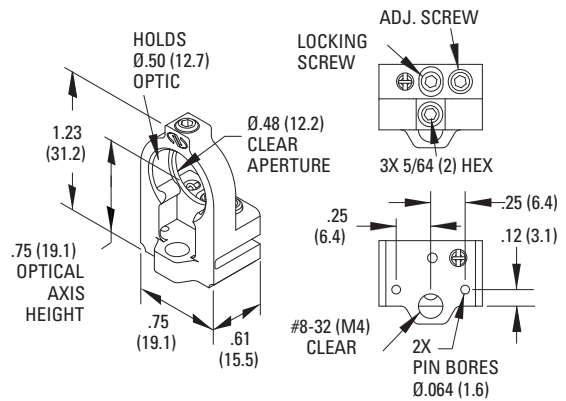
Model 9773



V50/100-AX Vizix™ピッチ軸マウントは、スペースが限定された環境での大まかなビームのSplitOptionsや折り重ね用途に最適です。ピッチ調整範囲は±4°、上部にある100-TPI 六角ネジで調整しロックングネジで固定します(ネジ規格:5/64 インチ,2mm)。

CenterPoint™技術により、光学部品は常にマウントポストの回転中心に取り付けられます。このマウントはピッチ調整しかできませんが、ポストホルダーで回転するつまりヨー調整もできますので、おおまかなアライメント用途には十分対応できます。

Model V50-AX



Model V100-AX

