

小型ミラーマウント

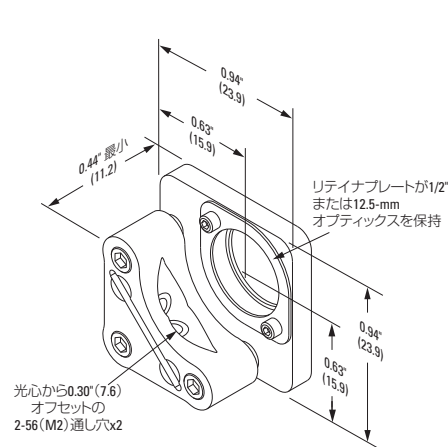
Space-Saving Miniature Mirror Mount



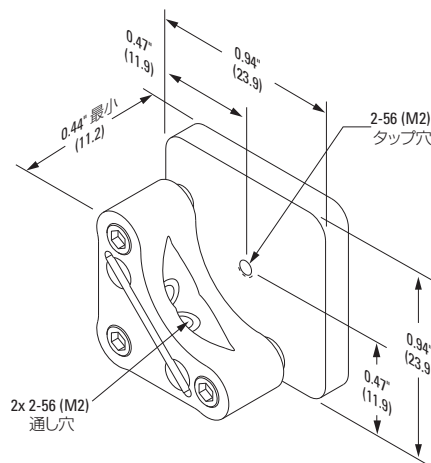
- 標準ミラーマウントの半分の寸法
- ステンレス製とアルミニウム製のデザイン
- 真空対応バージョンの利用が可能

左から:
 Models 9873-K, 9871-K, 9872-K, 9874-K, 9761-K, 9876-K.

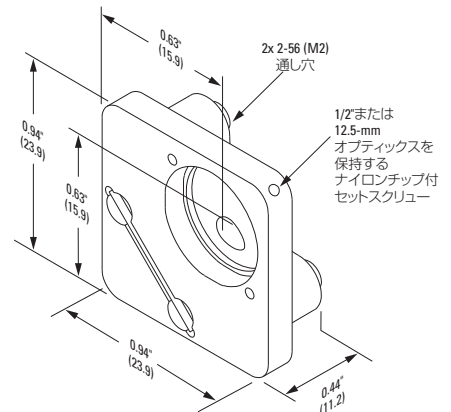
New Focus™光学マウントで最も小型、スペースが非常に狭いアプリケーションに最適です。コーナーマウント構成のデザインにより、正方形の3つが接触点で4つ目の角に光学部品が配置されます。真空対応バージョンにも利用可能なステンレス製マウントには、6-80ネジ付きアクチュエータが3つあり、直線移動範囲は2 mm以上、傾き調整幅は $\pm 4^\circ$ となっています。モデル9761-Kはアルミニウム製で、調整スクリューの数は2つです。タイニーシリーズのマウントにはマウント用の#2 (M2) 通し穴があり、標準で六角レンチアジャスタが付属しています。調整ノブが必要な場合には、モデル9365タイニーノブをご使用ください。



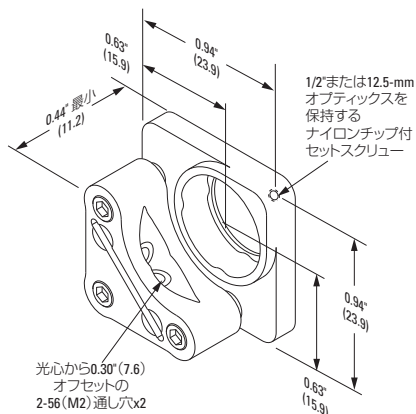
Model 9871-K
 米国特許 # 5,140,470



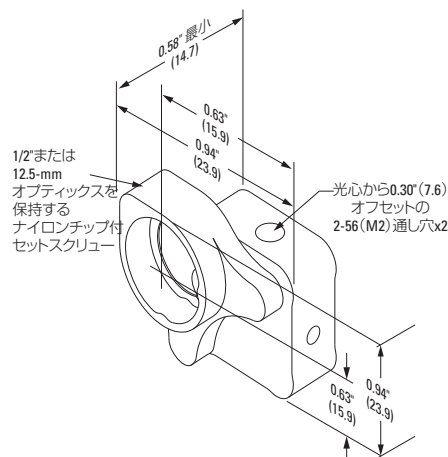
Model 9873-K



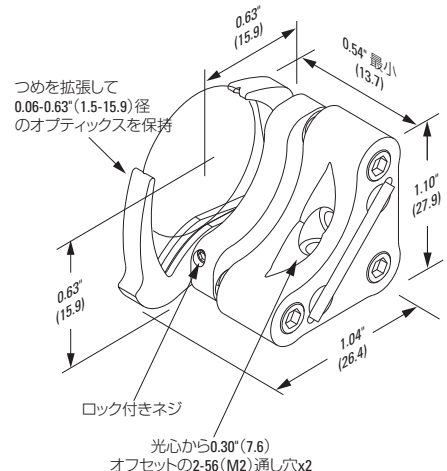
Model 9761-K
 米国特許 # 5,140,470



Model 9876-K
 米国特許 # 5,140,470



Model 9874-K



Model 9872-K
 米国特許 # 5,140,470および5,140,470

仕様

5°回転の解像度 - 角度	角度範囲 (度)	移動範囲 (mm)	ネジのタイプ
347 mrad	±4	2	2-56 (M2) 通し穴

発注のご案内

モデル	仕様
9771-M	ミラーマウント、0.5 in. 径、±4°傾斜範囲
9761-K	タイニーコーナー Valuミラーマウント、0.5 in. 径、±4°傾斜範囲
9876-K	タイニーコーナーミラーマウント、0.5 in. 径、±4°傾斜範囲
9871-K	リテイニングプレート付きタイニーコーナーミラーマウント、0.5 in. 径、±4°傾斜範囲
9872-K	タイニーチルトオブティクロマウント、0.06-0.63 径光学部品
9873-K	タイニーブラックプレートマウント、±4°傾斜範囲
9874-K	タイニーギンバルマウント、0.5 in. 径、±4°傾斜範囲
9922	タイニー 45°アダプタ、0.5 in. マウント

真空対応マウント

9871-K-V	タイニーコーナーミラーマウント、リテイニングプレート、0.5 in. 径、±4°傾斜範囲、真空対応
9872-K-V	タイニーチルトオブティクロマウント、0.06-0.63 in. 径光学部品、真空対応
9873-K-V	タイニーブラックプレートマウント、±4°傾斜範囲、真空対応

タイニーノブ

Model 9365着脱型ノブ（大きさが分かるように、ここではフルサイズの着脱型ノブを示しています）により、タイニーマウントの調整が容易になります。

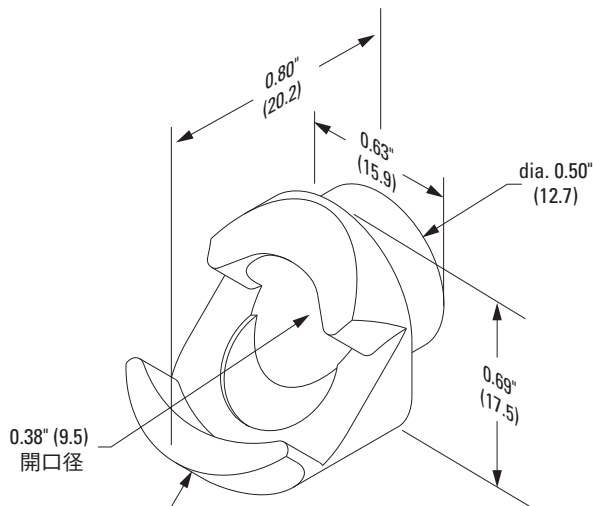


関連製品



P100-PおよびMM-HEX シリーズ小型プラットフォームマウント

Model 9922



1/2"または12.5-mm
 オプティックスを
 保持する
 ナイロンチップ付
 セットスクリュー