

BPシリーズ 除振ベースプラットフォーム Isolated Base Platforms



BP-34

- 耐震ブロックに取って代わることが実証済み
- 卓越した除振効果
- 剛性に優れた内部ダンパー構造
- 構造的共振の問題を解決

BPシリーズのベースプラットフォームは、高感度の実験と、SEMやマスクアライナなどの高感度工業計測機器に影響を及ぼす振動の問題を解決します。各プラットフォームは薄型の一体型システムで、弊社特許技術の高性能空気圧式除振装置 (Stabilizer™モデルI-2000シリーズシステムの性能と同等) と、内部ダンパー構造の溶接鋼プラットフォームを内蔵しています。優れた除振性能と動的剛性を備えたこのプラットフォームは、機械的振動と音響振動の除去に効果を発揮します。

使用する機器に追加される高さは1フィート未満です。堅牢構造で低重心のため、たわみが生じずに安定を保ったまま幅広い荷重を支持することができます。

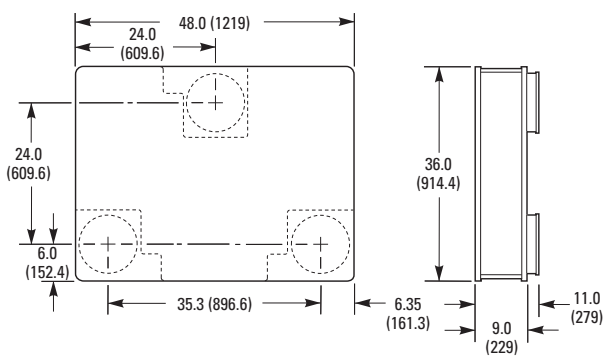
BPシリーズのプラットフォームは平坦で突起物や外付け機構がないため、配置する機器の形状に制約を与えません。また、油蒸気や粒子汚染の発生源がないため、クリーンルームでも使用できます。

Newport社では、標準のBPシリーズに加えて、除振装置のみを必要とする除振システムの設計も一貫して行っています。たとえば、広範囲のNMR計測機器に使用するさまざまな除振アセンブリを設計・製造してきました。

発注のご案内

見積りについては、弊社の担当者までお問い合わせください。

Model BP-34-XL



Model BP-46-XL

