

表面実装マルチモードファイバカプラ

Surface-Mount Multimode Fiber Couplers



F-915T

- 入力カプラまたは出力コリメータとして便利
- ベアまたはコネクタファイバでの選択肢
- シングルモードのアライナにも簡単に交換可能

これらのサブアセンブリは、ニューポートのシングルモードファイバカプラの上部を使用しており、マルチモードファイバカップリングに最適なものです。モデルF-915Tはベアファイバ用で、モデルF-916Tは、偏波面保存ファイバの方向決めを行うための回転チャックを加えたものです。またモデルF-91-C1-Tはコネクタ付ファイバに対応するものです。

これらのサブアセンブリは、F-91TSチルトステージに搭載すれば、シングルモードファイバのカップリングに使用が可能で、ニューポートのF-915、F-916、および、F-91-C1シングルモードファイバカプラのアセンブリを構成します。チルトステージが3種類のカプラに共通であるため、ブラケット/ファイバポジション・アセンブリを交換することにより、1つのタイプのカプラから他のタイプへ移行するのも簡単です。例えば、F-915Tシングルモードカプラをお持ちの場合、F-91TSアセンブリをお求め頂くだけでF-915にグレードアップすることができます。

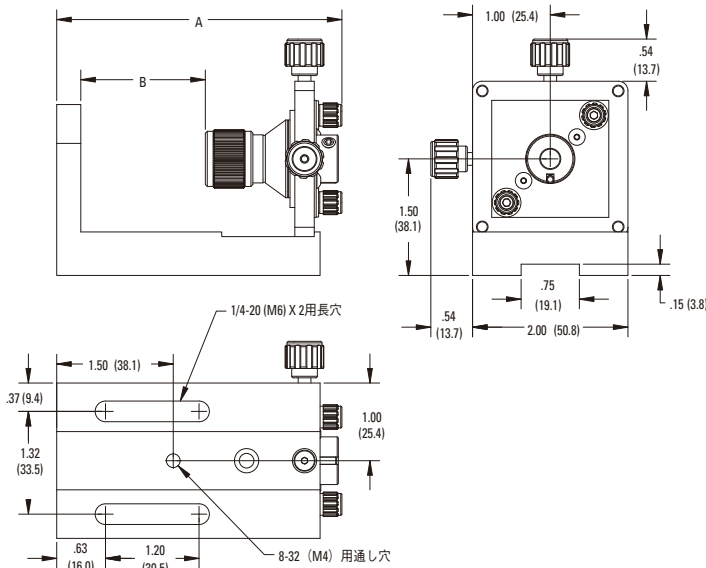
発注のご案内

モデル	内容
F-915T ¹⁾	マルチモードファイバカプラ、ベアファイバポジション
F-916T ¹⁾	マルチモードファイバカプラ、偏波面保存ファイバポジション
F-91-C1-T ²⁾	マルチモードファイバカプラ、コネクタ付ファイバポジション
F-91TS	マルチモードファイバカプラ、チルトステージ

¹⁾ FPHシリーズファイバチャックは別売です。

²⁾ FPH-CAシリーズチャックはP460より選択してください(別売)。対物レンズは別売です。F-91-C1-TにはM-またはMV-5X、10Xをご使用下さい。お問い合わせください。

Model F-915T/F-916T/F-91-C1-T



F-916T



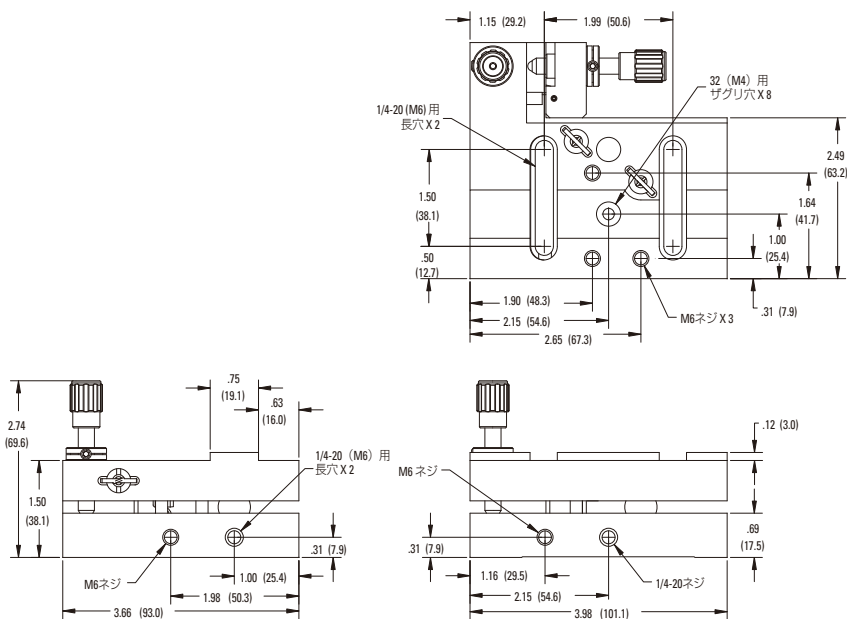
F-91-C1-T



F-91TS

チャックを選択される時、ご不明な点は弊社担当者にお問い合わせ下さい。

F-91TS



寸法 [(mm)]

モデル	A	B
F-915T	3.67 (93.2)	1.60 (40.6)
F-916T	4.17 (105.9)	1.60 (40.6)
F-91-C1-T	3.43 (87.1)	1.23 (31.2)

CAD CADファイルについては、弊社までお問合せください。

GRINレンズファイバカプラ

GRIN Lens Fiber Couplers



モデルF-925

- 基本的な構成要素からなる汎用デザイン
- 低損失レーザー・ファイバー間またはファイバー間カップリング
- ベア、偏波面保存、およびコネクタ付ファイバー用バージョンあり

GRINレンズファイバカプラは、GRINレンズを用いた、コンパクトなスペースで効率的なレーザー・ファイバーカップリングとコリメーションを実現するための便利な手段を提供します。

精度の高いファイバー位置決めを可能にする超微細100ピッチX-Y調節ネジを使うことで、最適なカップリング効率が達成されます。2つのカプラを併用して効率的なファイバー間カップリングが実現できます。これにより、ブレッドボードまたはプロトタイプの光学システムを簡単に既存の光学機器に組み込むことができます。説明シートには、カプラと外部ソースまたは第2カプラとのアライメントに関する有用な助言が含まれています。

GRINレンズは別個に購入してください。これらのカプラと併用するレンズについては、Gradient Index Micro Lensesをご覧ください。これらのカプラは1本のボルトでニューポート社製のテーブルおよびブレッドボードに取付けられます。

発注のご案内

モデル	説明
F-92-C1	GRINレンズファイバカプラ、コネクタ付きファイバー
F-925	GRINレンズファイバカプラ、ベアファイバー
F-926	GRINレンズファイバカプラ、偏波面保存ファイバー



モデルF-926



モデルF-92-C1

チャックは含まれません。個別に発注してください。