

Optics Cage+システム

Optics Cage Plus System



- 4本のガイドロッドとプレートアダプタを基本構成に、アセンブリとアライメントを容易に
- 各種コンポーネントをガイドロッドに自由にはめ込み可能
- A-Line™ シリーズと互換性あり

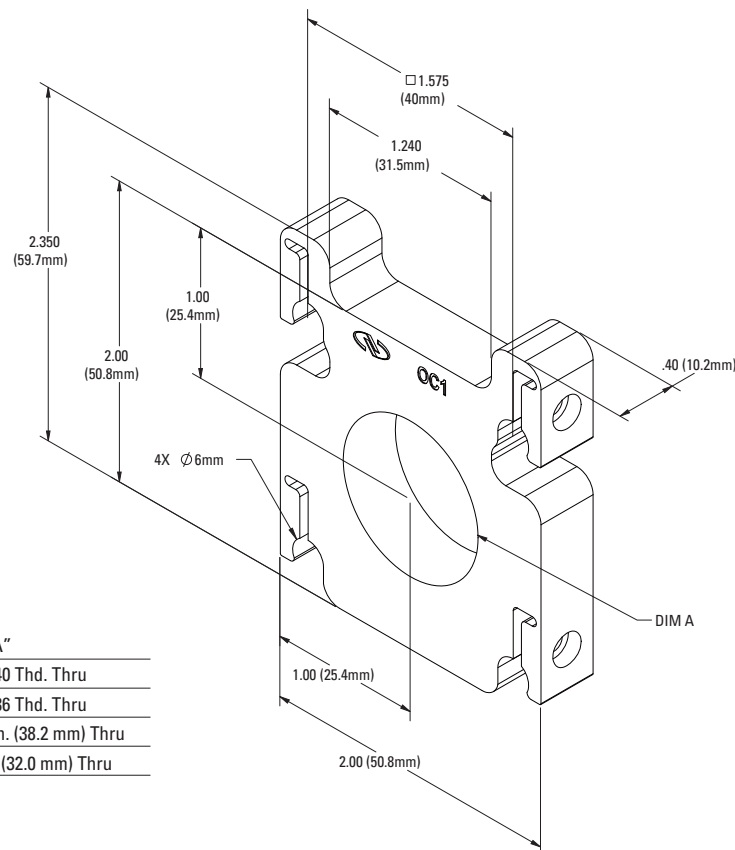
Optics Cage+シリーズ固定マウント

Optics Cage Plus Fixed Optic Mounts



1インチ各種マウント(チューブ、プリズム、ミラー、ディテクター、フィルター、レンズ)です。

| モデル | 用途 | 直径 [in.(mm)] | 口径 [mm] | 厚み [mm] | 材質 | 備考 |
|-------------|---------|--------------|---------|---------|-----|-----------|
| OC1-BT | チューブ用 | 1.0 (25.4) | | | アルミ | |
| OC1-CM-P | プリズム用 | 1.0 (25.4) | 23.9 | 25.4 | アルミ | |
| OC1-DB | ミラー用 | 1.0 (25.4) | 23.9 | 6.4 | アルミ | |
| OC1-DM | ディテクター用 | 1.0 (25.4) | 23.9 | 6.4 | アルミ | 818シリーズ向け |
| OC1-FH | フィルター用 | 1.0 (25.4) | 23.9 | 6.4 | アルミ | |
| OC1-LH1 | レンズ用 | 1.0 (25.4) | 23.9 | 6.4 | アルミ | |
| OC1-LH1-S | レンズ用 | 1.0 (25.4) | 23.9 | 6.4 | アルミ | 標準レンズ向け |
| OC1-LH1-TZ | レンズ用 | 1.0 (25.4) | 23.9 | 6.4 | アルミ | 挿入レンズ向け |
| OC1-LH1-RMS | 対物レンズ用 | 1.0 (25.4) | 23.9 | 6.4 | アルミ | |



| Model | Dim "A" |
|---------|--------------------------|
| OC1-LH1 | 1.035-40 Thd. Thru |
| OC1-RMS | 0.800-36 Thd. Thru |
| OC1-DM | 1.505 in. (38.2 mm) Thru |
| OC1-BT | 1.26 in (32.0 mm) Thru |

ミラーマウント

レンズホルダ

専用光学マウント

レーザシステム

メカニカルシャッタ

アクセサリ

ベース&ブラケット

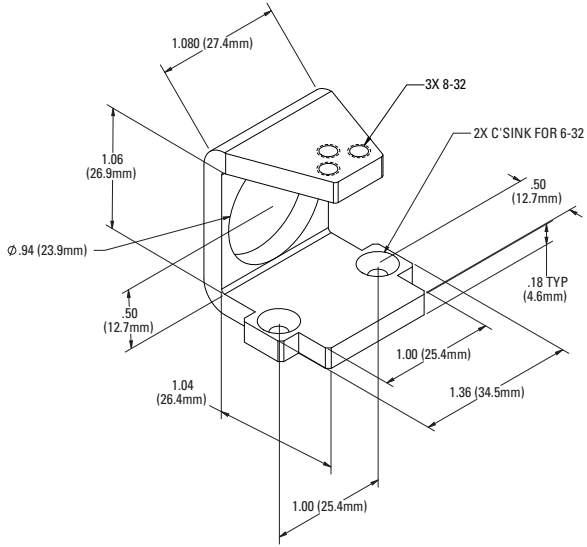
ポスト&ロッドシステム

コンポーネントセット

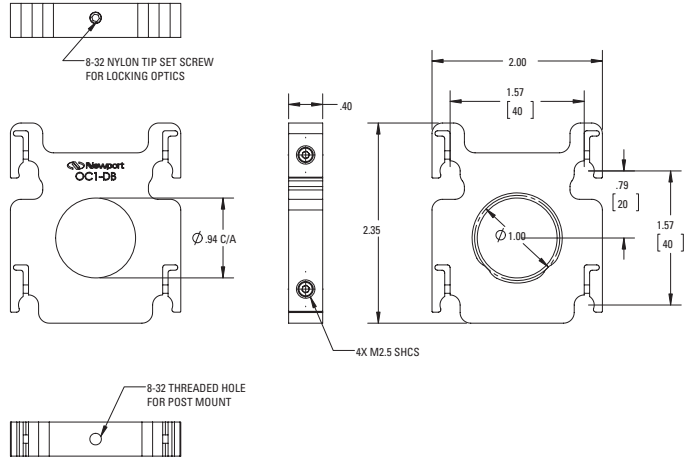
フィルターマウント

実験キット
アプリケーション
キット

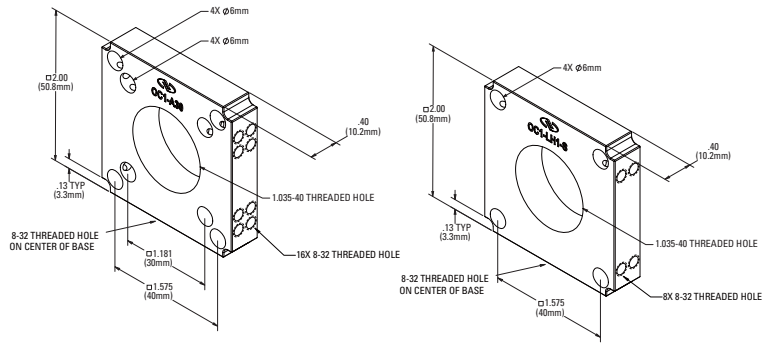
Model OC1-CM-P



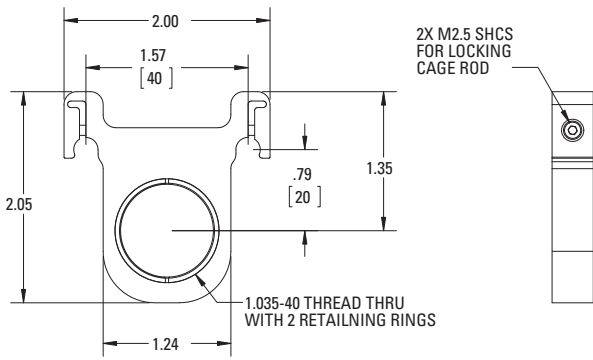
Model OC1-DB



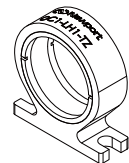
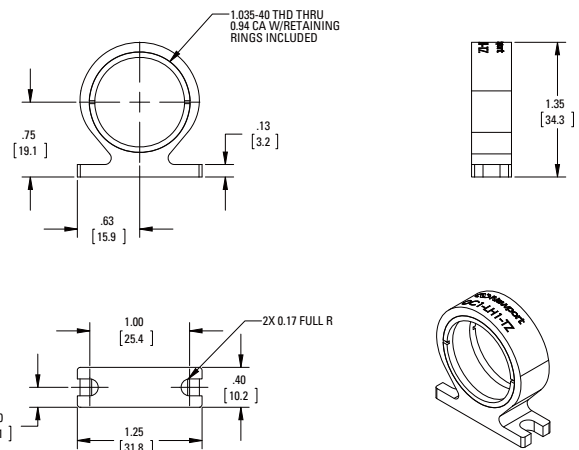
Model OC1-LH1-S



Model OC1-FH



Model OC1-LH1-TZ



OpticsCage+シリーズ調整機構付きマウント

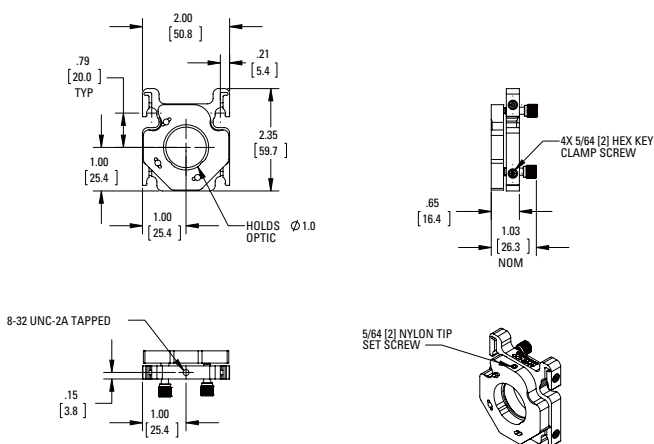
Optics Cage Plus Adjustable Mounts



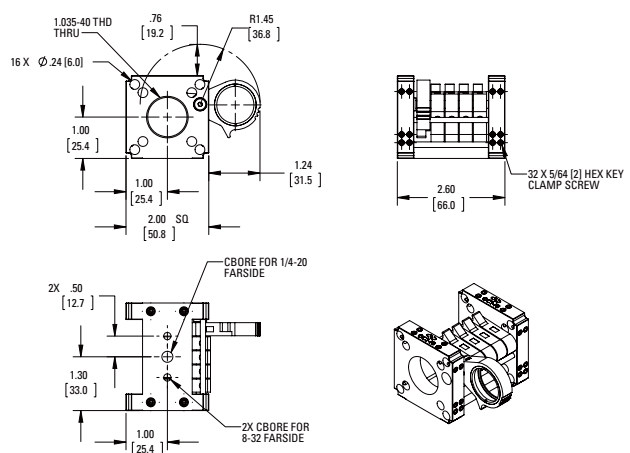
1インチ各種(偏光子、ミラー、フィルター、レンズ)調整機構付きマウントです。

| モデル | 用途 | 直径 [in.(mm)] | 口径 [mm] | 厚み [mm] | 調整範囲 | 材質 | 備考 |
|-------------|--------|--------------|----------|---------|--------------------|-----|---------------------------------|
| OC1-DB-PY | ミラー用 | 1.0 (25.4) | 23.9 | 6.4 | $\pm 4^\circ$ | アルミ | |
| OC1-FB | フィルター用 | 1.0 (25.4) | 23.9 | 6.4 | | アルミ | 光路切り替え可 |
| OC1-LH1-XY | フィルター用 | 1.0 (25.4) | 23.9 | 6.4 | $\pm 1.3\text{mm}$ | アルミ | X, Y軸調整可 |
| OC1-LH1-XYA | フィルター用 | 1.0 (25.4) | 23.9 | 6.4 | $\pm 1.3\text{mm}$ | アルミ | θ_x, θ_y, X, Y 軸調整可 |
| OC1-LH1-XYC | レンズ用 | 1.0 (25.4) | 23.9 | 6.4 | $\pm 1.0\text{mm}$ | アルミ | X, Y軸調整可 |
| OC1-LH1-XYZ | レンズ用 | 1.0 (25.4) | 23.9 | 10 | $\pm 1.0\text{mm}$ | アルミ | X, Y軸調整可 |
| OC1-ME | 楕円ミラー用 | 1.0 (25.4) | 23.9@45° | 6.4 | $\pm 1.0\text{mm}$ | アルミ | 直角形状 |
| OC1-MM | ミラー用 | 1.0 (25.4) | 18@45° | 6.4 | $\pm 1.0\text{mm}$ | アルミ | 直角形状 |
| OC1-PR | 偏光子用 | 1.0 (25.4) | 19.2 | 6.4 | 360° | アルミ | NP1ネジ |
| OC1-TZ | ステージ用 | | | | $\pm 6.5\text{mm}$ | アルミ | 移動範囲13mm |
| OC1-TZ-M | ステージ用 | | | | $\pm 6.5\text{mm}$ | アルミ | マイクロメーターなし |

Model OC1-DB-PY



Model OC1-FB



ミラーマウント

レンズホルダ

専用光学マウント

レーザシステム

メカニカルシャッタ

アクセサリ

ベース&ブラケット

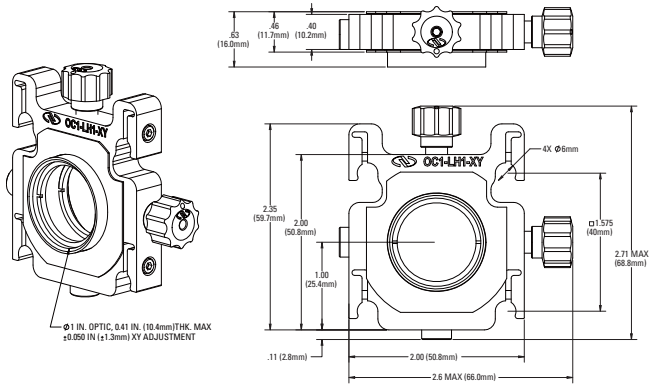
ポスト&ロッドシステム

コンポーネントセット

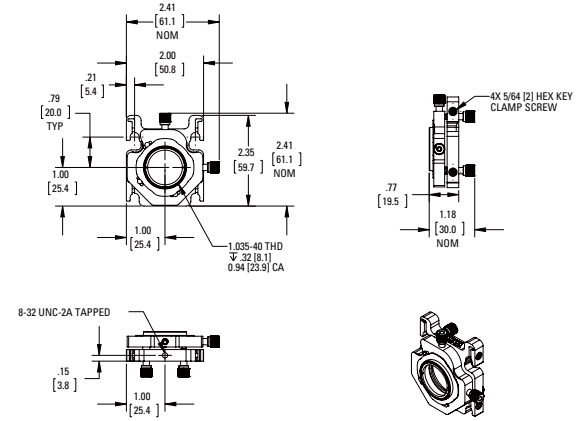
フィルターマウント

実験キット
アプリケーション
キット

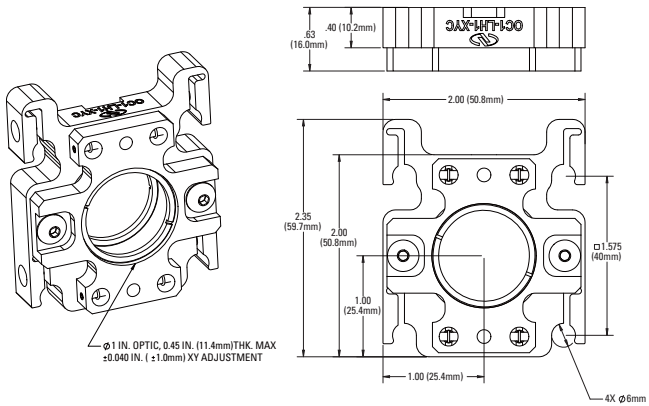
Model OC1-LH1-XY



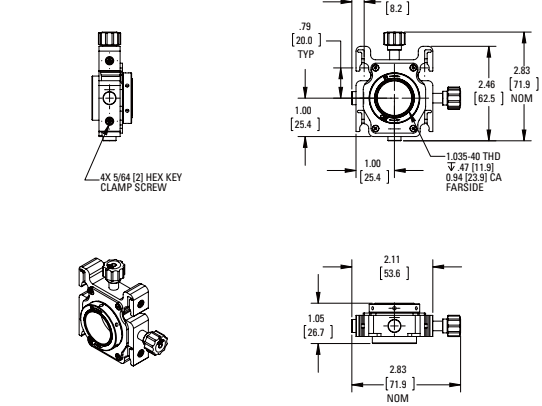
Model OC1-LH1-XYA



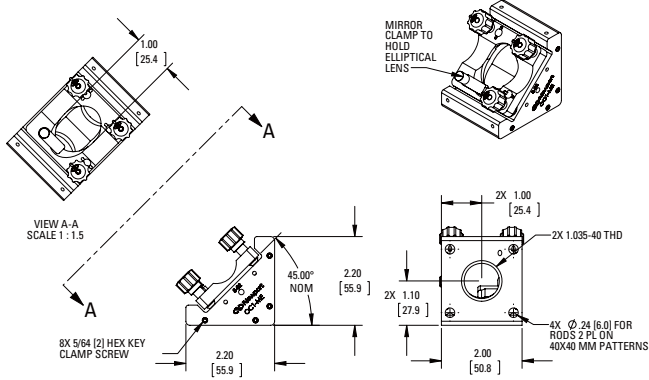
Model OC1-LH1-XYC



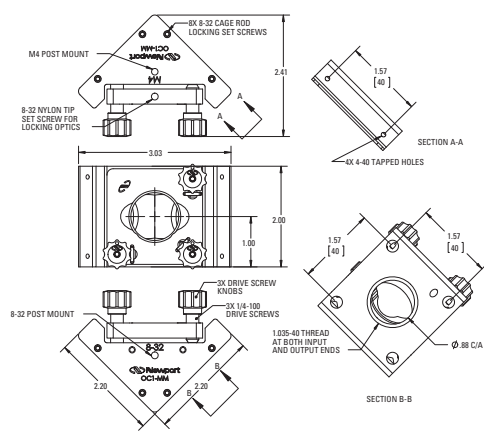
Model OC1-LH1-XYZ



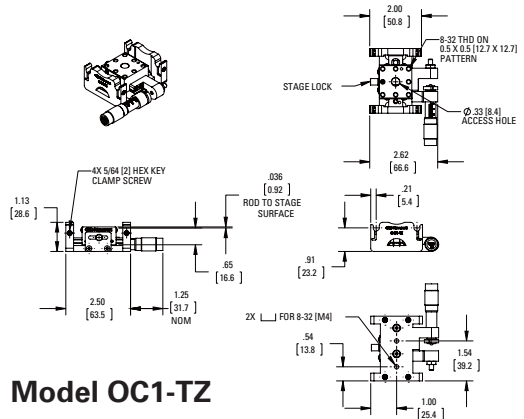
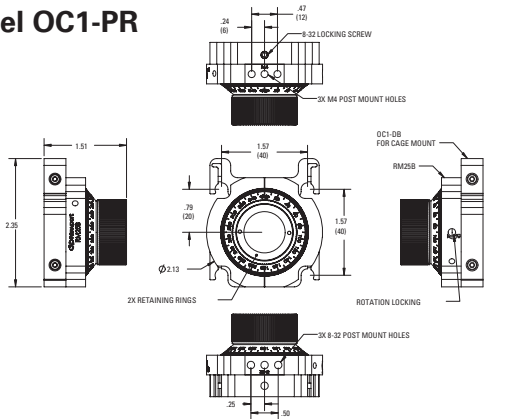
Model OC1-ME



Model OC1-MM



Model OC1-PR



Model OC1-TZ

OpticsCage+シリーズキューブ用マウント

Optics Cage Plus Cube Mounts

1インチ径キューブ用のマウントです。

| | | | |
|---|----------|-------------|--------------------------------------|
|  | OC1-CM | マウント用 | 1インチキューブ用 |
|  | OC1-CM-A | マウント用 | 調整範囲 $\pm 4^\circ$ 1インチキューブ用 |
|  | OC1-CM-B | ベース用 | キューブ型ビームスプリッター向け (P102参照) |
|  | OC1-CM-D | ダイクロイックミラー用 | 厚み3.2mm |
|  | OC1-CM-F | フィルター用 | □23.9mm、厚み6.4mm フィルター型ビームスプリッター向け |
|  | OC1-CMC | カバープレート用 | |

ミラーマウント

レンズホルダ

専用光学マウント

ルーラシステム

メカニカルシヤッタ

アウセサリ

ベース&ブヨケット

ポスト&ロッド
システムコンポーネント
セット

フィルタマウント

実験キット
アプリケーション

ミラーマウント

レンズホルダ

専用光学マウント

レーザシステム

メカニカルシャッタ

アクセサリ

ベース&ブラケット

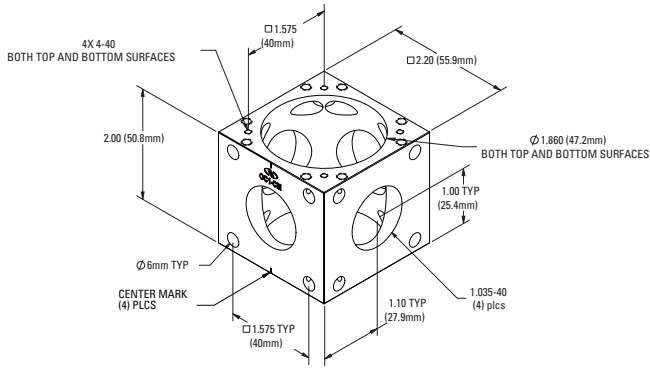
ポスト&ロッドシステム

コンポーネントセット

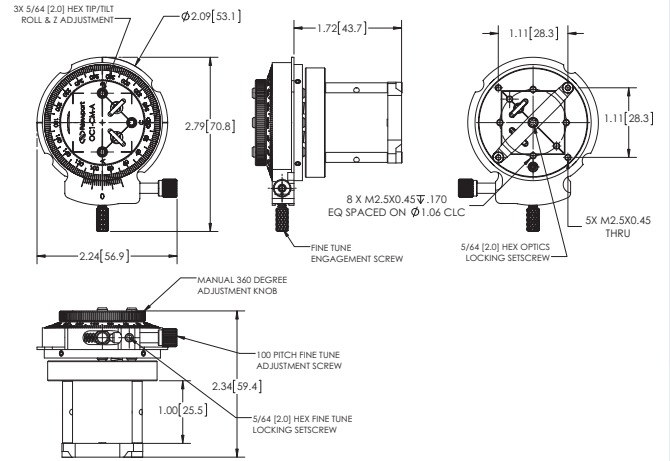
フィルターマウント

実験キット
アプリケーション
キット

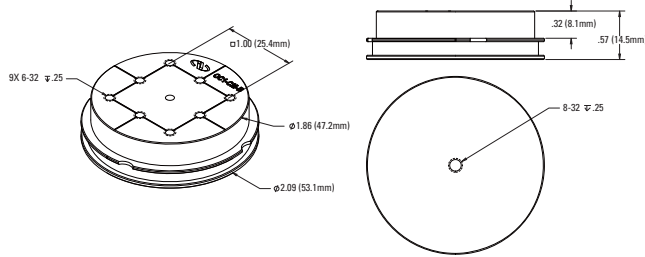
Model OC1-CM



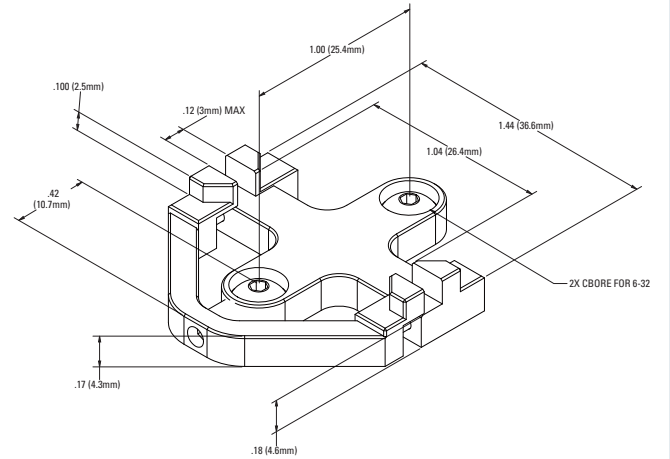
Model OC1-CM-A



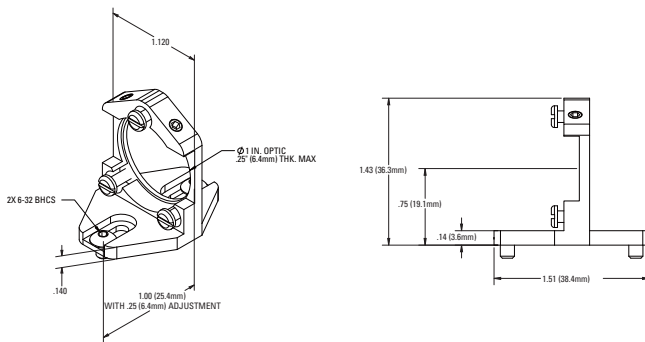
Model OC1-CM-B



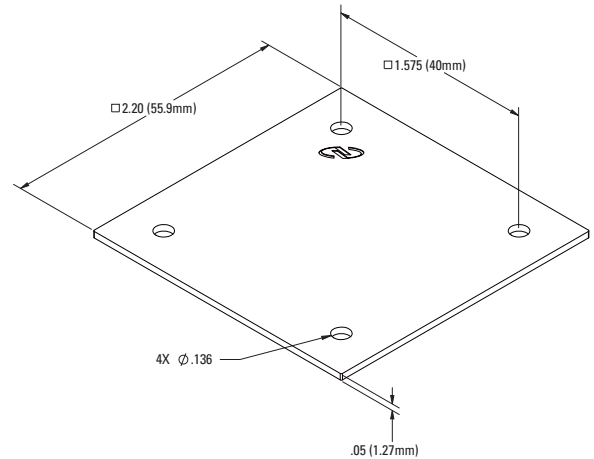
Model OC1-CM-D



Model OC1-CM-F



Model OC1-CMC



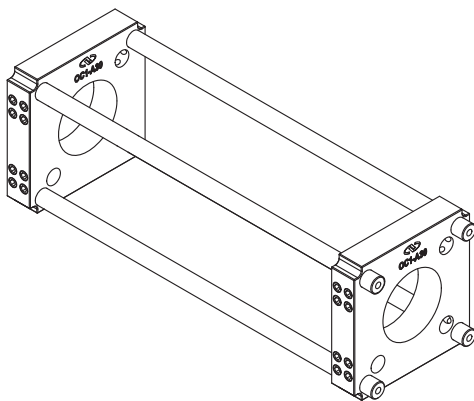
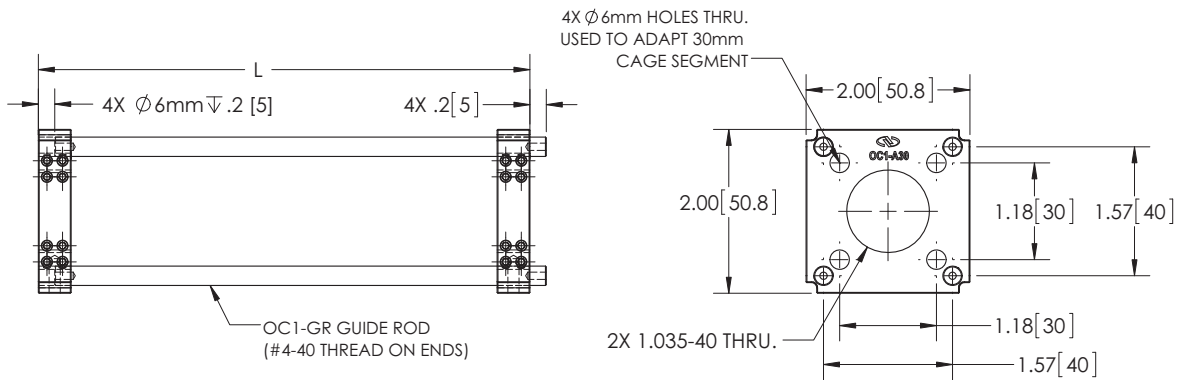
OpticsCage+シリーズロッド-アダプターセット

Optics Cage Plus Preassembled Segments



4本のガイドロッドと2個のOC1-A30エンドプレートアダプターが組み合わされたモデルです。

| モデル | 備考 |
|-----------|-------------------|
| OC1-SEG4 | 4 inch (101.6mm) |
| OC1-SEG6 | 6 inch (152.4mm) |
| OC1-SEG8 | 8 inch (203.2mm) |
| OC1-SEG10 | 10 inch (254.0mm) |
| OC1-SEG12 | 12 inch (304.8mm) |



| MODEL No. | DESCRIPTION | L in [mm] |
|-----------|-----------------------|------------|
| OC1-SEG4 | 4" LONG CAGE SEGMENT | 4 [101.6] |
| OC1-SEG6 | 6" LONG CAGE SEGMENT | 6 [152.4] |
| OC1-SEG8 | 8" LONG CAGE SEGMENT | 8 [203.2] |
| OC1-SEG10 | 10" LONG CAGE SEGMENT | 10 [254.0] |
| OC1-SEG12 | 12" LONG CAGE SEGMENT | 12 [304.8] |

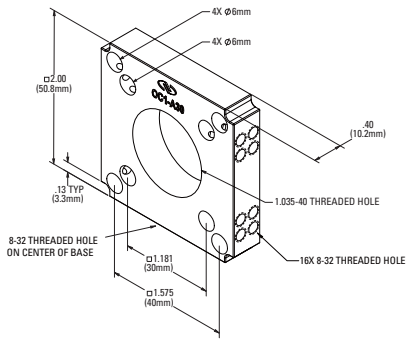
OpticsCage+シリーズガイドロッド

Optics Cage Plus Guide Rods

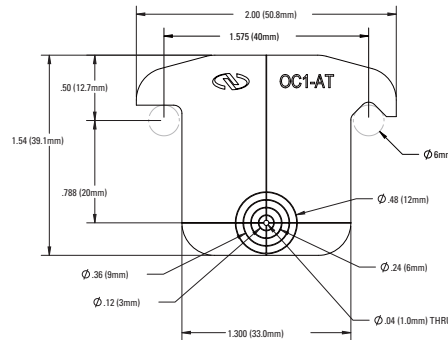
直径φ6mm、4-40ネジ規格、ステンレス製のガイドロッドです。

| | | |
|-----------|-------------------|---------|
| OC1-GR-1 | 1 inch (25.4mm) | |
| OC1-GR-2 | 2 inch (50.8mm) | |
| OC1-GR-3 | 3 inch (76.2mm) | |
| OC1-GR-4 | 4 inch (101.6mm) | |
| OC1-GR-4S | 4 inch (101.6mm) | 1mm目盛付き |
| OC1-GR-6 | 6 inch (152.4mm) | |
| OC1-GR-6S | 6 inch (152.4mm) | 1mm目盛付き |
| OC1-GR-8 | 8 inch (203.2mm) | |
| OC1-GR-10 | 10 inch (254.0mm) | |
| OC1-GR-12 | 12 inch (304.8mm) | |
| OC1-GR-18 | 18 inch (457.2mm) | |
| OC1-GR-24 | 24 inch (609.6mm) | |
| OC1-GR- | 6 inch (152.4mm) | |

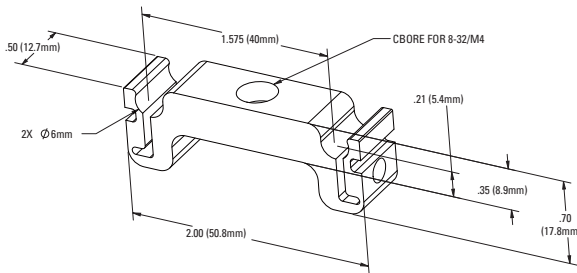
Model OC1-A30



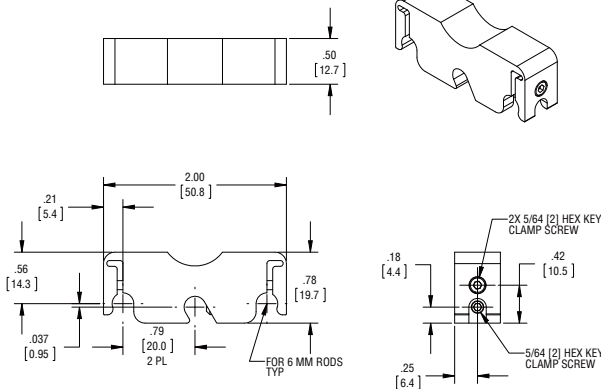
Model OC1-A30



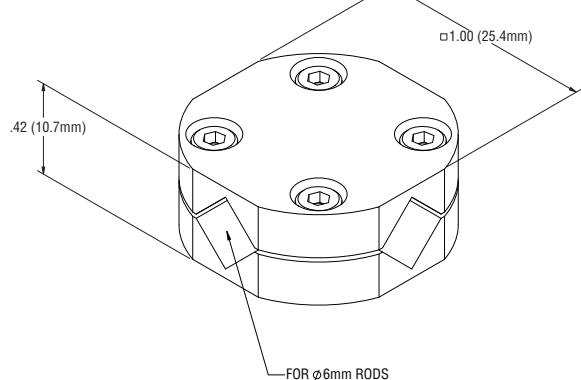
Model OC1-A30



Model OC1-A30



Model OC1-CMC



OC1-A30エンドプレートアダプター、口径23.9mm、厚み6.4mm



OC1-PMポストマウント



OC1-RH A-Line - Cage+変換アダプター



OC1-XCLクロスクランプ



OC1-AT アライメントターゲット

ミラーマウント

レンズホルダ

専用光学マウント

レーザシステム

メカニカルシャッター

アクセサリ

ベース&ブラケット

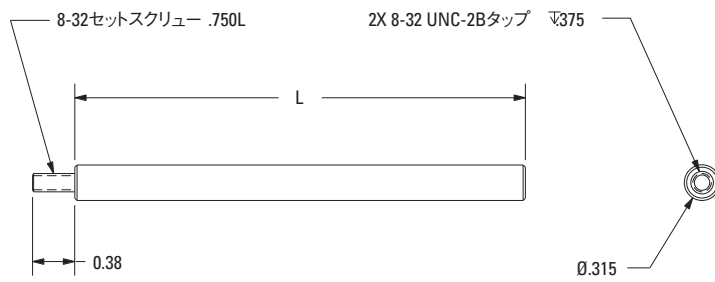
ポスト&ロッドシステム

コンポーネントセット

フィルターマウント

実験キット
アプリケーション
キット

Models 9631 ~ 9636



| モデル | 寸法 L [in. (mm)] |
|------|--------------------|
| 9631 | 1.97 (50) |
| 9632 | 3.94 (100) |
| 9633 | 5.91 (150) |
| 9634 | 7.87 (200) |
| 9635 | 9.84 (250) |
| 9636 | 11.81 (300) |

関連製品

