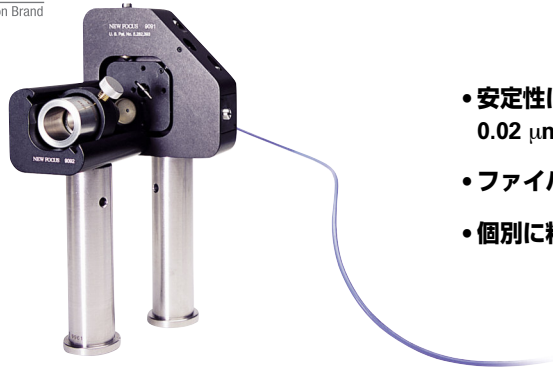


# ポストマウントシングルモードファイバアライナ

## Post-Mount Singlemode Fiber Aligners

**New Focus™**  
A Newport Corporation Brand



9131 (ペDESTアルは別売りです)

- 安定性に優れたシングルモードファイバポジションナ：  
0.02 μm分解能
- ファイバ出射用の便利なキット
- 個別に粗調と微調が可能

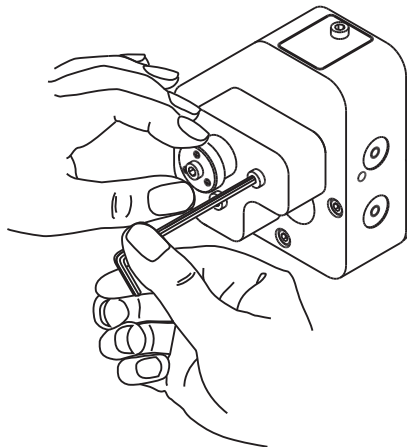
シングルモードファイバのアライメントに最適なモデル9091の5軸ファイバポジションナです。各軸は独立に動き、1個のベースへ確実にその動作が伝達されます。卓越した安定性と0.02 μmという高い分解能を特長としています。また便利なマウントホールには、様々なアクセサリを取付けることができる柔軟性に富んだ製品です。取付け穴は8-32 (M4) で、ポストやペDESTアルにマウントできます。モデル9131ファイバカップリングキットには、モデル9010ファイバポジションナ、およびファイバ出射用途に必要なアクセサリ (モデル9092カブラ本体、モデル9123対物レンズ本体、モデル9126 STアダプタ、モデル9127 FCアダプタ) が含まれます。

### モデル9091ファイバアライナ使用

このアライナは、側面のスクリューでX、Y位置を粗調整します。X-Y調整用の別のペアスクリューは、粗調整スクリューをカムからチューニングすることで微調整を行います。

3つの調整スクリューで構成される四角形の4番目のコーナーにファイバの端を取付けられます。3つのスクリューを全て同じ量だけチューニングするとZ方向に平行移動できます。2つの調整スクリューをチューニングすると前後移動を伴わない純粋な傾き調整が行えます。

この傾き調整とZ軸調整を簡素化するため、真中にノブ付きスクリューにがついています (図参照)。このノブは3つのスクリューの動作を結合する遊星歯車に接続しています。ノブをチューニングすると3つのスクリューが同時に回転し、Z移動を起こします。ノブ外側の2つのスクリューのうち一つを動かないよう固定して (六角レンチ使用) ノブをチューニングすると、残り2つのスクリューが回転してファイバの傾き調整ができます。



外側の2つのスクリューのうち一つを六角レンチで動かないよう固定してノブをチューニングすると、残り2つのスクリューが回転してファイバの傾き調整ができます。

### 関連製品



Model 9092ファイバカップリングアクセサリ  
(お問い合わせください)



Model 9016タイニーファイバポジションナ  
(お問い合わせください)



Model 9091 5軸ファイバアライナ

手動直進ステージ

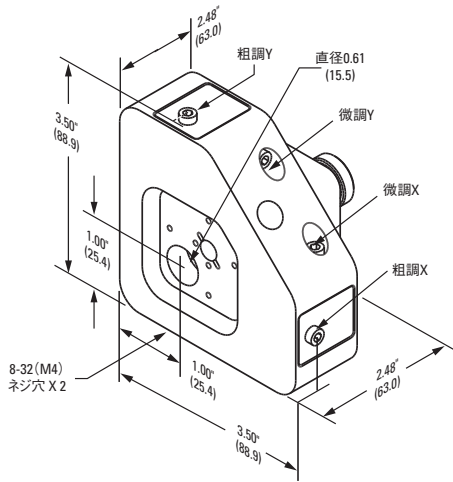
手動垂直ステージ

手動回転ステージ&傾斜ステージ

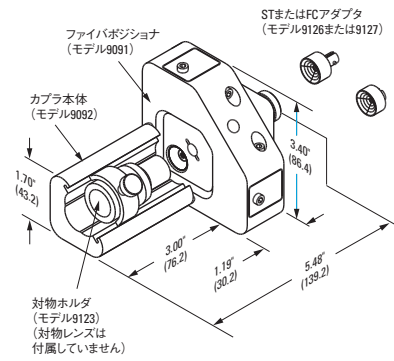
手動アクチュエータ

手動ファイバアライメントステージ

### Model 9091



### Model 9131



モデル 9091  
 米国特許#5,282,393 と #5,400,674

## 仕様

移動軸	X, Y, Z, $\Theta_x$ , $\Theta_y$
移動量 (X, Y, Z)	3 mm
移動量、角度	$5^\circ - \Theta_x, \Theta_y$
5°回転毎の分解能—XY粗調	4.4 $\mu\text{m}$
5°回転毎の分解能—XY微調	0.02 $\mu\text{m}$
5°回転毎の分解能—Z	4.4 $\mu\text{m}$
5°回転毎の分解能—#920; x、#920; y ( $\mu\text{rad}$ )	231
光軸高さ [in. (mm)]	1.0 (25.4)
ファイバタイプ	シングルモード
ネジ穴タイプ	8-32 (M4)

## 発注のご案内

モデル	内容	Price
9091	シングルモードファイバポジショナ、X,Y,Z, $\Theta_x$ , $\Theta_y$ , フリースペース、8-32ネジ穴	¥221,000
9131	シングルモードファイバカップリングキット、FCおよびSTコネクタ、8-32ネジ穴	¥257,000

メートル仕様には-Mをつけて下さい (M4ネジ)。米国特許#5,282,393および#5,400,674