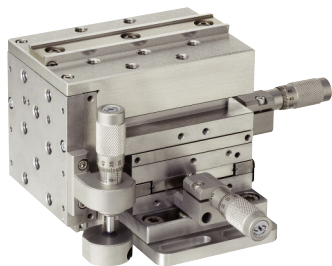


561/562シリーズ ULTRAlign™ 高精度光ファイバアライメントステージ

ULTRAlign™ Precision Fiber Optic Alignment Stages



SM-13マイクロメータを備えたモデル562F（マイクロメータは別売になります）。

- 最高精度と長期安定性に優れたステンレススチール製
- 豊富なファイバマウントアクセサリで補完
- 直交性100 μ rad未満を保証
- ニューポート社の手動アクチュエータと電動アクチュエータの両方で使用可能
- 右手仕様と左手仕様の両方に対応

561および562シリーズULTRAlign™リニアステージは、特徴であるステンレススチール構造により卓越した長期安定性を実現し、熱的にマッチングの取れた強化スチール製クロスローラベアリングにより最高レベルの性能を実現しました。このクロスローラベアリングと高精度で製造されたベアリング基準表面は、全ての軸に対して100 μ rad以下の偏角の比類なきリニアな移動を提供しています。ニューポートでは、性能を保証するために6軸干渉計により各ステージを測定しております。

561シリーズステージは、特に精密なファイバアライメントのために開発されました。上部にマウントされたレールは、ファイバアレーとデバイスホルダを精密かつ安全に装着できるものです。チルトプラットフォームを装着すると、デバイスに対するファイバの2軸ティップ/チルトアライメントが可能となります。ゴニオメータは、ファイバの軸に関する回転を与えるために利用できます。最大6軸まで制御できるため、高性能ULTRAlignステージは、優れた光ファイバアライメントのソリューションとなっています。

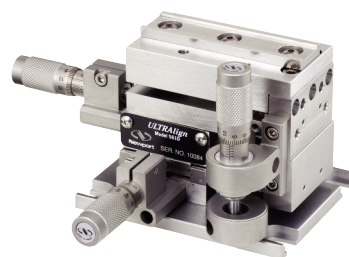
562シリーズステージは、強固な設計により、光ファイバ用の反復して利用する頻度の大きい製造現場や研究施設用に理想的です。本ステージは、重量を大きくしたことでさらに高い熱的安定性を獲得しています。また、ベアリングの直径を大きくしたことでステージの剛性が増しています。

562ステージの各軸には独立ロック機構が装備され、ロックした時でもアンロックした時でもサブミクロンオーダーの位置決めを維持します。特別設計のアクチュエータ用マウンティングブロックにより、どの軸についても、いつでも、アクチュエータの交換が素早く簡単に行えます。人間工学に基づいたアクチュエータの設置のために、右手系および左手系のステージの双方をご用意しました。また、マニュアル、モータ駆動からお選び頂けるようあらゆる位置決めニーズにお応えできます。

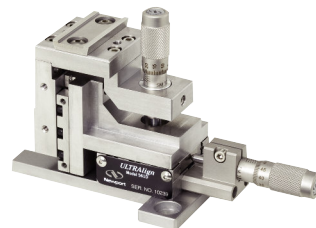
ULTRAlignの561D-XYZおよび561D-YZステージの光軸の高さは、561-ADPTアダプタ（P445参照）をご使用により562F-XYZの光軸の高さに合わせることができます。これで、双方のシリーズのステージを同一のシステム内でご利用頂けます。

仕様

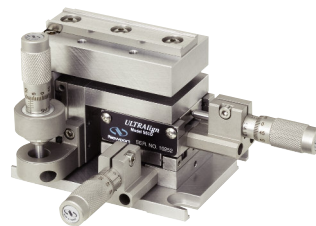
	561 Series	562 Series
最大移動距離X、Z軸 [in. (mm)]	0.25 (6)	0.5 (13)
最大移動距離Y軸 [in. (mm)]	0.5 (13)	0.5 (13)
偏角 (μ rad)	<100	<100
耐荷重 [lb (N)]	5 (22)	35 (156)
光軸高さ [in. (mm)]	3.125 (79.4)	3.875 (98.4)



左手系XYZポジションナ (561D-XYZ-LH)
(マイクロメータは含みません。)



YZポジションナ (561D-YZ)
(マイクロメータは含みません。)



右手系XYZポジションナ (561D-XYZ)
(マイクロメータは含みません。)

発注のご案内

モデル	内容	Price
561D-XYZ (M-561D-XYZ)	ULTRAlign™ 高精度ファイバアライメントステージ、6 mm XZ、13 mm Y、アクチュエータ3個必要	¥213,000
561D-XYZ-LH (M-561D-XYZ-LH)	ULTRAlign™ 高精度ファイバアライメントステージ、6 mm XZ、13 mm Y、アクチュエータ3個必要、LH	¥213,000
561D-YZ (M-561D-YZ)	ULTRAlign™ 高精度ファイバアライメントステージ、6 mm Z、13 mm Y、アクチュエータ2個必要、LH	¥133,000
562F-XYZ (M-562F-XYZ)	ULTRAlign™ 高精度ファイバアライメントステージ、13 mm 移動量、13 mm Y、アクチュエータ3個必要、LH	¥253,000
562F-XYZ-LH (M-562F-XYZ-LH)	ULTRAlign™ 高精度ファイバアライメントステージ、13 mm 移動量、アクチュエータ3個必要、左手	¥253,000

*アクチュエータは別売になります。

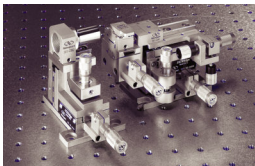
左手系のモデルについては、モデル番号に“-LH”を加えて下さい。

561/562シリーズ推奨アクチュエータ

モデル	内容
AJS100-0.5	高精度小型ノブ調整ネジ、移動量12.7 mm、100 TPI、サイドロック
SM-06	バーニアマイクロメータ、移動量6 mm、耐荷重9 lb
HR-6	高分解能マイクロメータ、感度0.5 μm、移動量6 mm
HR-13	高分解能マイクロメータ、感度0.5 μm、移動量13 mm
DM-6L	ロック機構付き差動マイクロメータ、粗調6.0 mm、微調0.2 mm、耐荷重11.2 lb
DM-13	差動マイクロメータ、粗調13.0 mm、微調0.2 mm、耐荷重5 lb
DM-13L	ロック機構付き差動マイクロメータ、粗調13.0 mm、微調0.2 mm、耐荷重11.2 lb
DS-4F	高精度アジャスタ、粗調移動量8.0 mm、微調移動量0.3 mm
PZA12	Nano-PZ超高分解能アクチュエータ、移動量12.5 mm
TRA12CC	DCサーボモータ付き小型電動アクチュエータ、移動量12 mm
TRA12PPD	ステッピングモータ付き小型電動アクチュエータ、移動量12 mm、25ピンDサブコネクタ

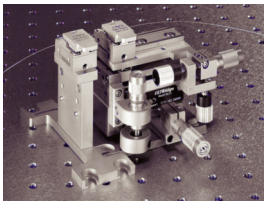
* 561のXおよびZ軸上の移動距離は、6 mmに制限されており、561のY軸および562軸のすべては13ミリ移動量に制限されています。

ファイバアライメント使用例



6軸自由度のファイバカップラ

構成：561D-YZ, 561-0BJ, 561D-XYZ, 561-TILT, 561-GON, 561-GB, 561-FH



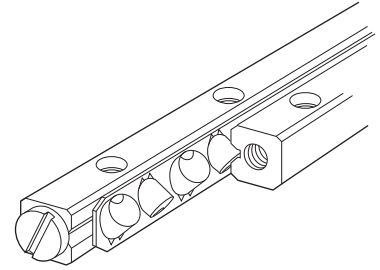
ファイバーファイバ

構成：561-TS, 561-FH (各2), 561D-XYZ, および561-TILT



ファイバー導波路ファイバ

構成：561D-XYZ-LH, 561-FH(2台), 561D-YZ, 561-UM, 561D-XYZ, および561-TILT



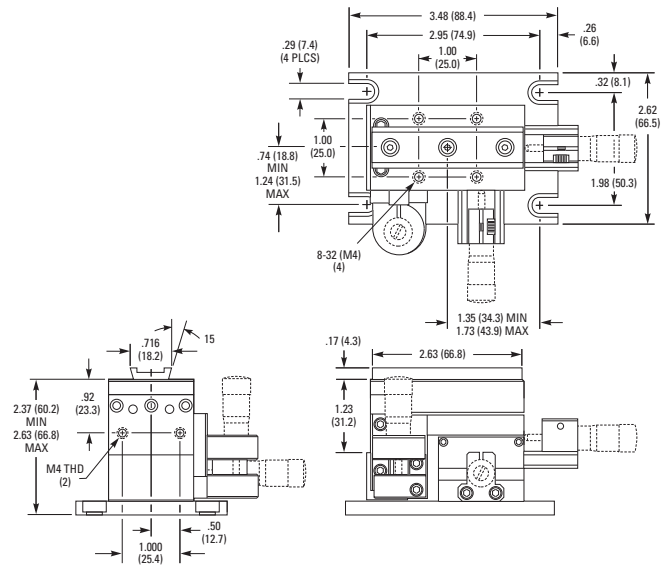
予め荷重をかけたクロスローラベアリングにより、横方向の遊びがほとんど無視できる高再現性かつスティックコースリップのないリニアな動きが可能になりました。ローラストリップは、1つおきに90度傾いた円筒形のローラをしっかりと保持し、強化スチール製の滑らかなレールとの一定したリニアな接触を保証しています。



PZA12はピエゾ駆動アクチュエータです。

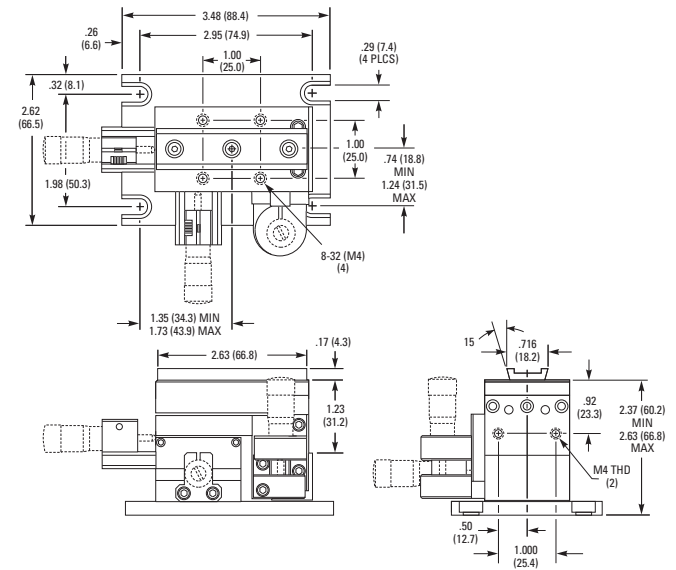
手動直進ステージ

Model 561D-XYZ

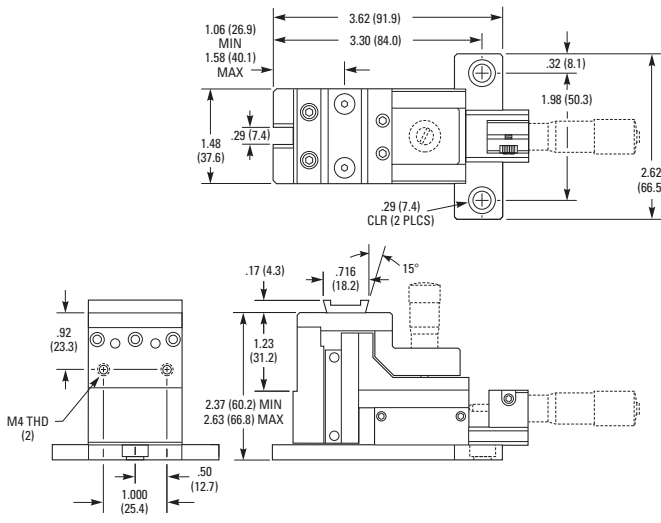


手動垂直ステージ

Model 561D-XYZ-LH

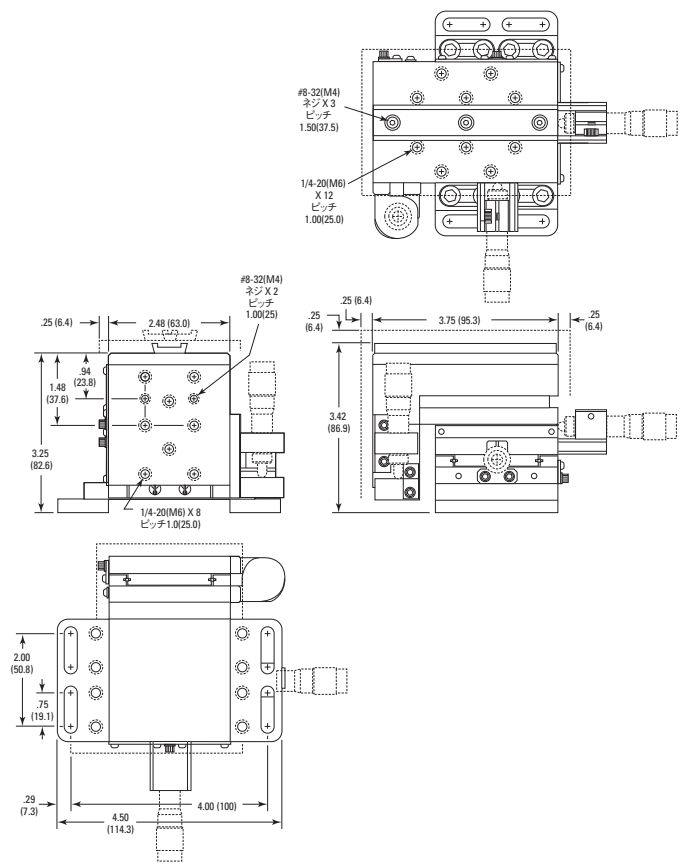


Model 561D-YZ



手動回転ステージ&傾斜ステージ

Model 562F-XYZ, 562F-XYZ-LH



手動アクチュエータ

手動ファイバライメントステージ