

ポスト用アイソレータアダプター

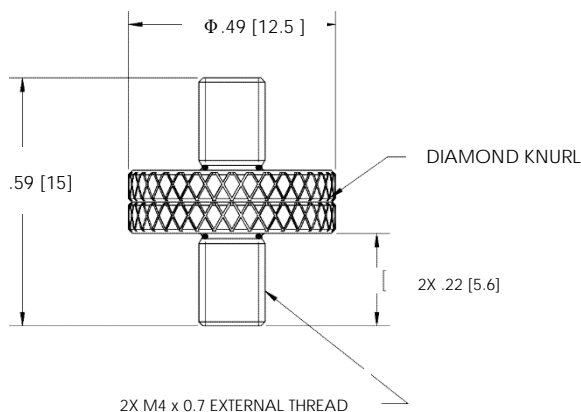
- ポストと光学機器とを電氣的に絶縁
- 高い誘電率の高強度プラスチック製



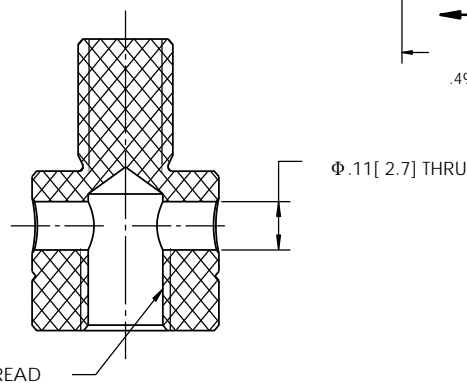
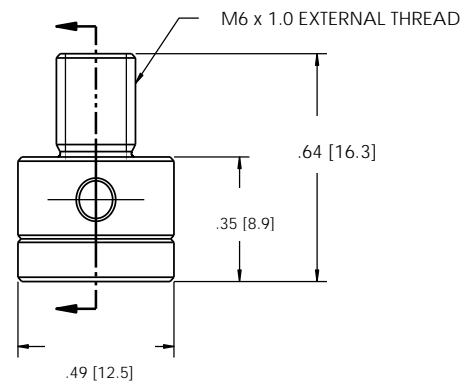
Top and Base isolator set

モデル	直径[in.]	ネジ規格
SPE(M-SPE)	0.5	1/4-20&8-32(M4&M6)

Model : M-SPE



※ポストは付属しません



*仕様の詳細は <https://www.newport.com/f/optical-post-electrical-isolators> をご参照ください