

## 関節式光学ポストヘッドマウント



BSJ2

- 50° コーン内で自在に調整可能
- 操作が簡単な単一の固定ネジ仕様
- 3方向での90° ポジション
- 上部と底面のネジ穴で光学系への直接固定

モデル(ミリ仕様)	直径[in.(mm)]	ネジ規格
BSJ1 (M-BSJ1)	0.75(19.1)	8-32(M4)
BSJ2 (M-BSJ2)	1.0(25.4)	1/4-20(M6)

## ポスト取付け用アングルアダプター

- オプトメカニクスを様々な角度で取付け
- 角度は4° ~54.7° の幅広いラインナップ

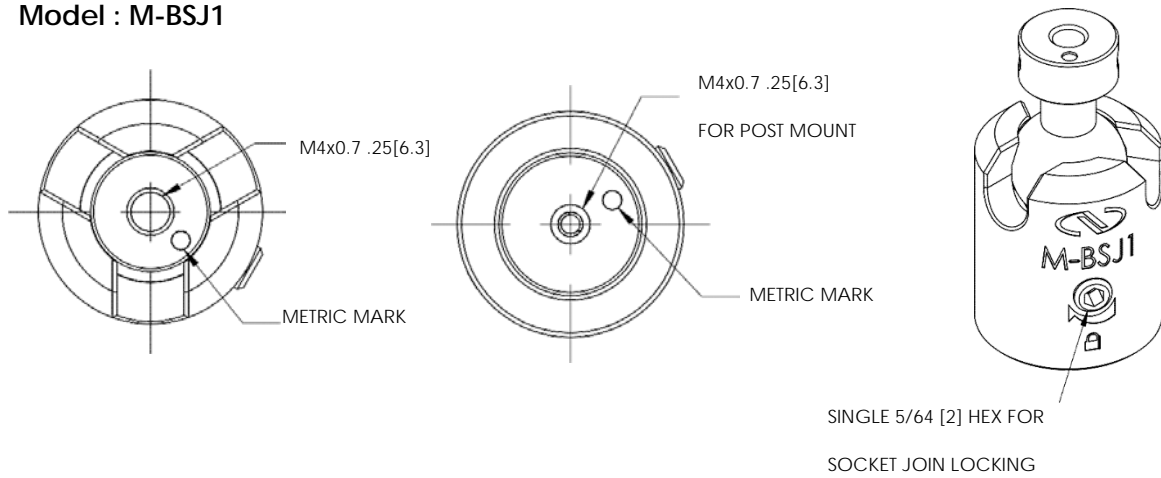
モデル(ミリ仕様)	角度	ネジ規格
FAM4 (M-FAM4)	4°	8-32 (M4)
FAM8 (M-FAM8)	8°	8-32 (M4)
FAM16 (M-FAM16)	16°	8-32 (M4)
FAM24 (M-FAM24)	24°	8-32 (M4)
FAM30 (M-FAM30)	30°	8-32 (M4)
FAM353 (M-FAM353)	35.3°	8-32 (M4)
FAM40 (M-FAM40)	40°	8-32 (M4)
FAM45 (M-FAM45)	45°	8-32 (M4)
FAM547 (M-FAM547)	54.7°	8-32 (M4)



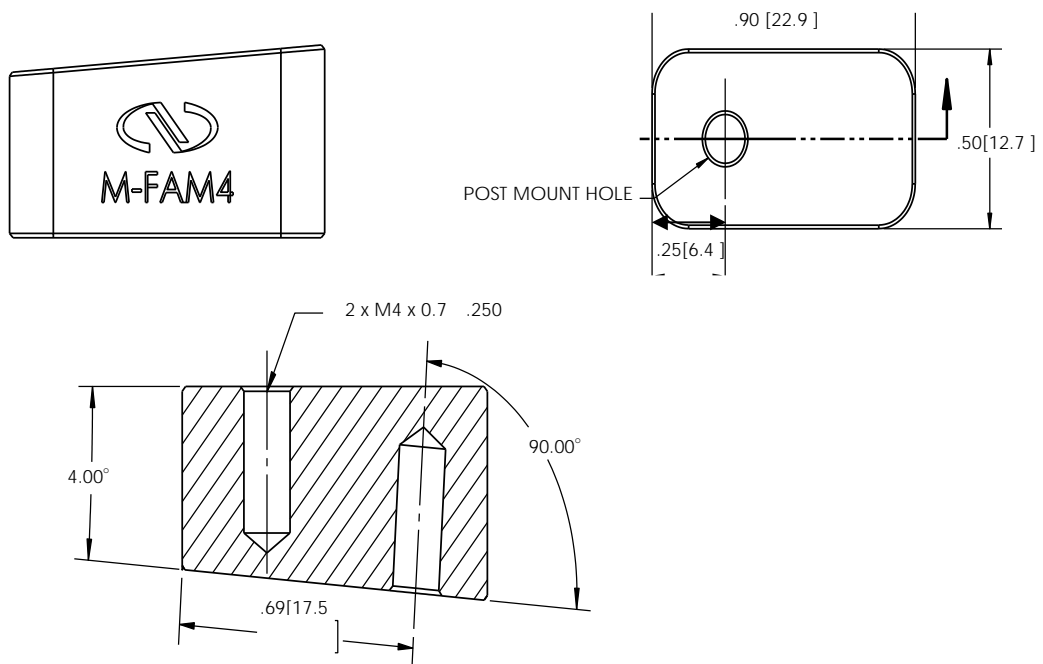
M1 with  
M-FAM45



Model : M-BSJ1



Model : M-FAM4



\*仕様の詳細は <https://www.newport.com/f/adjustable-optical-post-heads>  
<https://www.newport.com/f/fixed-angle-mount-adapters> をご覧ください