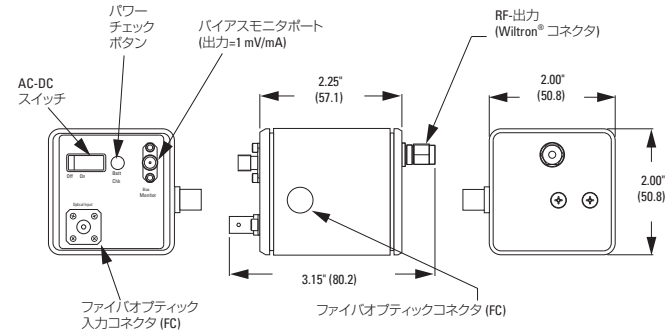


テクニカルノート

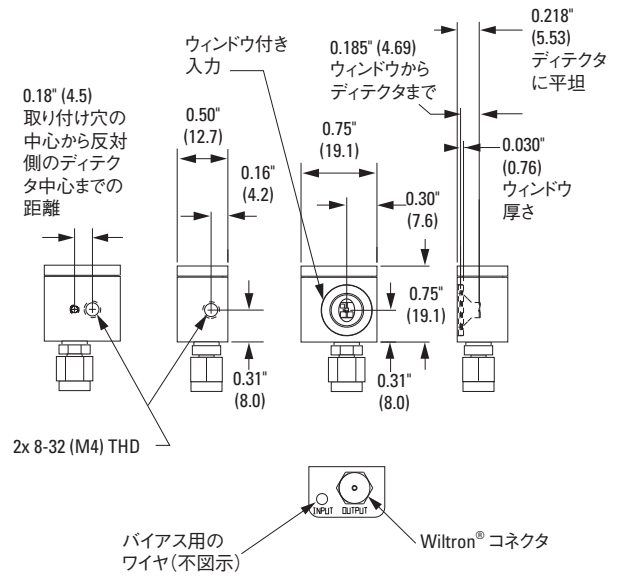
パルス間ジッタ

レーザーのパルス間ジッタが非常に大きく、スコープのトリガが支障をきたす場合には、シグナルの一部を取り出して、モデル16X1-ACのような低速・高利得のフォトレシーバを外部トリガとして利用するのが有効です。



モデル15X7-A+

†15X7-Aではフォトディテクタはフリースペースモジュールに収納される



Models 15X7-A

(フリースペースフォトディテクタモジュール)

モデル

仕様

1567-A	NIR フリースペースフォトレシーバー、800-1650 nm、12 GHz、8-32ネジ
1567-A-M	NIR フリースペースフォトレシーバー、800-1650 nm、12 GHz、M4ネジ
1577-A	広帯域フリースペースフォトレシーバー、500-1650 nm、12 GHz、8-32ネジ
1577-A-M	広帯域フリースペースフォトレシーバー、500-1650 nm、12 GHz、M4ネジ

	1577-A	1567-A
波長範囲 (nm)	500-1650	800-1650
帯域幅 (-3 dB)	10 kHz - 12 GHz	10 kHz - 12 GHz
立ち上がり時間	34 ps	34 ps
最大変換代表値	330 V/W	330 V/W
応答性 (ピーク)	0.9 A/W	0.9 A/W
トランスインピーダンス増幅率	370 V/A	370 V/A
出力インピーダンス	50	50
NEPノイズ等価電力 (pW/√Hz)	22	22
DCバイアスモニタ帯域幅	50 KHz	50 KHz
DCバイアスモニタトランスインピーダンスゲイン	1 V/mA	1 V/mA
飽和出力	1.8 mW	1.8 mW
光入力	フリースペース	フリースペース
出力コネクタ	Wiltron® K	Wiltron® K
所要電力	±15 V, 200 mA	±15 V, 200 mA