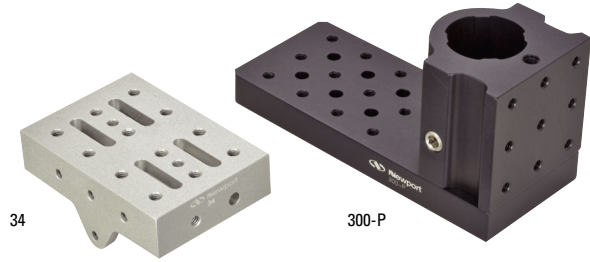


ロッドプラットフォーム Rod Platforms



- 固定あるいは回転バージョン
- 複数のマウント面
- インチおよびメートル仕様

M-34 回転プラットフォームは、コンポーネントを任意の方位でマウントしたい用途に用い、高度な多機能性を発揮するプラットフォームです。プラットフォームの一端には、ネジ通し穴を中心とする円弧状のスロットが開けられており、2本のボルトで固定された状態で連続的に角度調整を行えます（90°範囲では連続角度調整、全体で360°）。マウント表面を任意の角度で位置決めしてから所定の位置にロックします。プラットフォームの端同士を直列に接続して全体を長くすることも可能ですし、側面と端を接続すればマウントの複合角を作り出すことも可能です。

M-300-Pロッドプラットフォームは、ポスト軸に対し平行な面が1つと垂直な面が2つ、都合3つのマウント面を備えています。このプラットフォームのクランプは2重に穴開け加工されており、ロックネジを締めるときにクランプの長さ全体に沿って2本のラインで押さえますから、ガタつきがなく確実に保持します。

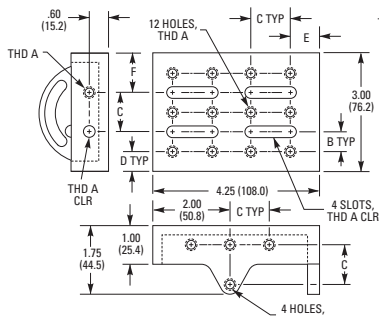
モデル32Aファインポジショナは高さを精密にコントロールできるポジショナです。このポジショナをロッドにしっかりと取付け、マウントプラットフォームのいずれかの面のネジ穴に嵌めさせたキャップスクリューを回して高さ調整を行います。このキャップスクリューはボールベアリングで支えられており、調整可能な高さ範囲は0.7インチ（18 mm）です。

発注のご案内

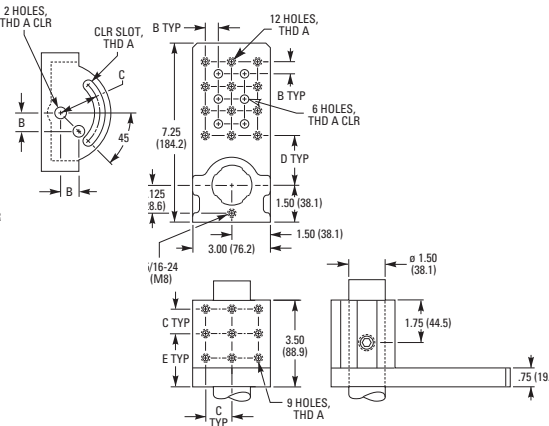
| ミリ仕様モデル | 仕様 | Price |
|-----------------|----------------|---------|
| 34 (M-34) | 回転プラットフォーム | ¥17,800 |
| 300-P (M-300-P) | 三面ロッドプラットフォーム* | ¥25,300 |
| 32A (M-32A) | ファインポジショナ高さ* | ¥15,600 |

* ロッドは別売

Model 34



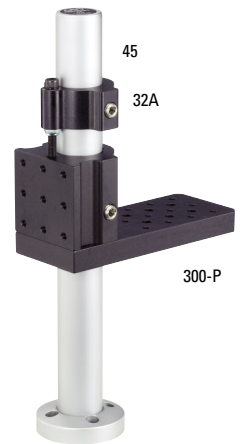
Model 300P



| ミリ仕様モデル | ネジのタイプ | | | | | |
|-----------------|-------------|--------------|-------------|-------------|-------------|-------------|
| | A | B | C | D | E | F |
| 34 (M-34) | 1/4-20 (M6) | 0.500 (12.5) | 1.00 (25.0) | 0.50 (13.1) | 0.75 (19.7) | 1.00 (25.6) |
| 300-P (M-300-P) | 1/4-20 (M6) | 0.500 (12.5) | 1.00 (25.0) | 2.00 (1.97) | 2.13 (2.13) | |



モデル34：モデル340-RCとモデル45ロッドを使用してマウントした状態を示します



高さ調整は32Aファインポジショナを使って、300-Pロッドプラットフォームで行われる。

CAD CADファイルについては、弊社までお問合せください。

ミラーユニット
 レンズホルダ
 専用光学ユニット
 レールシステム
 メカニカルシャッタ
 フォセサリ
 ニース&フランク
 ロッドシステム
 コンポーネント
 ツールキット