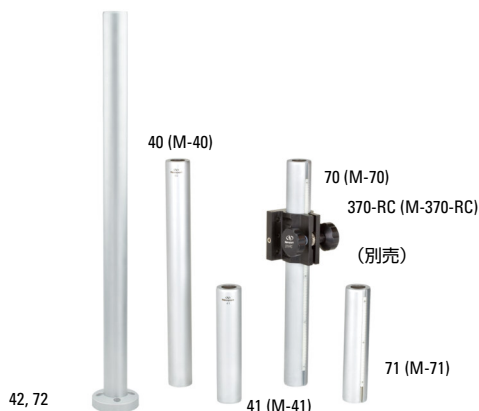


# 重負荷用ロッドシステム Heavy Duty Rod Systems



- 重いコンポーネントのマウントに最適
- 標準バージョンと振動ダンピングバージョンを用意
- ギアラックとの併用により高さ調整を補助

0.0005 インチ (12 μm) の精度で丸み付けされたこのロッドは、Newportのあらゆるロッドマウントコンポーネントの穴に繰返し適合できます。クロム仕上げを採用しているためアルミニウムと違い表面の反射率が低く抑えられ、傷や腐食に強く、何年も使い続けることができます。

## 標準ロッド

モデル40と70は実験室での一般的なアプリケーションの大部分に適した剛性を持つロッドです。ロッドの高さは両モデルとも14インチ (356ミリ) です。モデル70はロッドにナイロン製ギアラックが組み込まれており、ラックとピニオンを利用してコンポーネントを上下に移動させることができます。

高さが7インチ (178ミリ) のショートタイプであるモデル41と71は長いタイプよりもさらに共振周波数振幅が小さく抑えられています。背が低いことを利用してコンパクトな実験セットアップを行うのに理想的なロッドです。統合型ベースであるモデル42と72のロッドは、実験セットアップには全体で24インチ (610ミリメートル) の高さとなり、分光分析などのアプリケーションなどで、レーザービームの高さを求められる場合に、必要なアイテムです。

## ダンピングロッド

ダンピング機能を備えたモデル45と75は現在入手できる中で最も高度な機能を持つロッドであり、音響や振動による力の影響が問題となるアプリケーションにも対応できます。ダンピングロッドはダンピング層で囲んだ円筒状塊をロッドの上部に集中することにより、効果的に振動エネルギーを分散させます。コンピューターモデリングと動的試験、および構造解析の徹底的な研究によりこの構造が決定されました。

Newport独自の内蔵ダンピングシステム (特許取得) を実装したダンピングロッドは他に類例のない振動不感性を実現しています。他社が提供する最も優れた設計と比較しても、Newportのダンピングロッドは60%高い振動周波数と100%速い振動減衰、160%優れたピークコンプライアンスを示します。14インチ (356ミリ) の高さを持つダンピングロッドは専用リングベースを介して4本のボルトでテーブルとブレッドボードに固定します。モデル75にはナイロン製ギアラックが組み込まれていますから、ラック・ピニオンを利用してコンポーネントの位置を上下にコントロールすることができます。

## 精密、頑丈なコンストラクション

VPBアジャストメントベースは、堅固で低価格な商品です。この調整可能なプラットフォームは、Newportのロッドとコンポーネントをブレッドボードや光学テーブルのどこにでも安定してマウント出来るように設計されています。

VPBは、中心から1インチに1/4-20 (またはM6) の標準的な取り付け用のネジがあります。どんな取り付け面でも完全な位置決めが、XY軸上にスライドでき、自由な調整が可能です。



標準ロッドには取り付け作業を簡単にするためのNewport製カスタムレンチが添付されます。



VPB (M-VPB)



340-RC (M-340-RC)

370-RC (M-370-RC)



34 (M-34)

300-P (M-300-P)



670-RCTと670-RCB



45

75

モデル45 (左) と370-RCクランプ付きモデル75

ミラーマウント

レンズホルダ

専用光学マウント

レーザシステム

メカニカルシャッタ

アクセサリ

ベース&ブラケット

ポスト&ロッドシステム

コンポーネント  
セット

フィルター  
マウント

## ダンピングロッドの性能

図1と2に示す時間領域応答が示すとおり、ロッドに負荷を与えたときのNewportが採用した方法と他社製品が実装するダンピング法の性能の違いは明白です。

ダンピング機能を持たないNewportのモデル40は、周波数240Hzに一次曲げモードに対応する孤立した共振周波数ピークを持ちます。

鉛もりダンピング機構を備えた他社のロッドは、ダンピング機能を持たないロッドの約1/4の振幅の単一共振周波数ピークを持ちます。構造上の特性により剛性対質量比が小さいため、この共振ピークはより低い領域（～105Hz）に現れ、近傍の機械・電気コンポーネントの振動とカップリングを起こす可能性が高くなります。

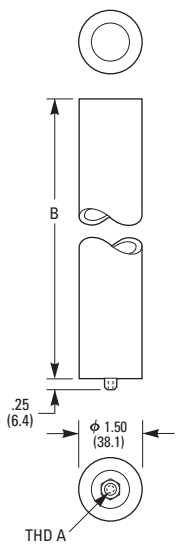
Newportのモデル45ダンピングロッドはダンピング能力が優れているため、240Hzの共振ピークが170Hzと210Hzのサブピークに分割され、その振幅もダンピング機能を持たないロッドの応答ピークの1/40以下、別な方法でダンピングを行うロッドと比較しても1/5に減衰しています。

## 発注のご案内

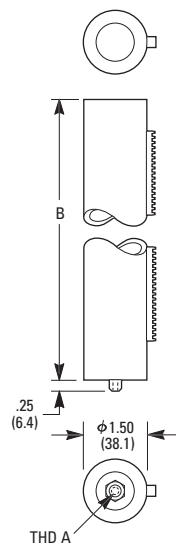
ミリ仕様モデル	内容	高さ [in. (mm)]	Price
45	ダンピングロッド、取り付けベース付き	14.0 (355.6)	¥26,600
75	ダンピングロッド、ラック・取り付けベース付	14.0 (355.6)	¥41,500
42	標準ロッド、ベース付き	24.0 (610)	¥33,200
72	標準ロッド、ラック・取り付けベース付	24.0 (610)	¥39,900
40 (M-40)	標準ロッド、1/4-20 (M6) ネジ穴	14.0 (355.6)	¥10,600
70 (M-70)	標準ロッド、1/4-20 (M6) ネジ穴	14.0 (355.6)	¥23,100
41 (M-41)	標準ロッド、1/4-20 (M6) ネジ穴	7.0 (177.8)	¥8,000
71 (M-71)	標準ロッド、1/4-20 (M6) ネジ穴	7.0 (177.8)	¥22,100
2998	硬いロッド、両端に1/4-20ネジ穴	14 (355.6)	¥13,000
14828-01 (16636-01)	標準ロッド用のロッドレンチ		¥2,700
VPB (M-VPB)	XYプラットフォーム、1/4-20 (M6) ネジ穴		¥26,600

米国特許# 4,050,665

### Model 40,41

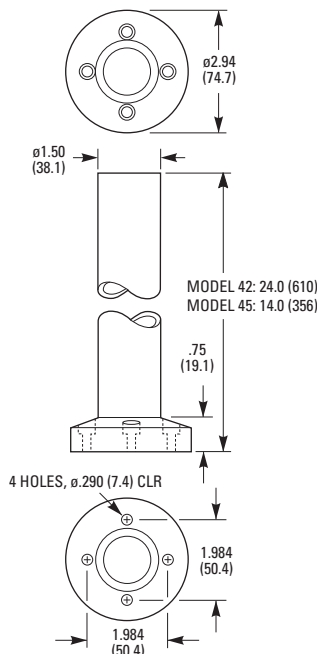


### Model 70,71



モデル (メートル仕様)	ネジ規格		寸法 [in. (mm)]	
	A	B		
40 (M-40)	1/4-20 (M6)		14.00 (355.6)	
41 (M-41)	1/4-20 (M6)		7.00 (177.8)	
70 (M-70)	1/4-20 (M6)		14.00 (355.6)	
71 (M-71)	1/4-20 (M6)		7.00 (177.8)	

### Model 42と45



CADファイルについては、弊社までお問合せください。

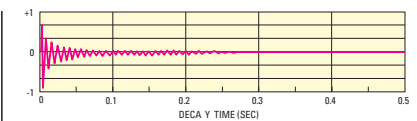


図1. Newport製モデル45ダンピングロッドの時間応答: 2.5lb (1.1kg) の負荷を支えた状態を示す

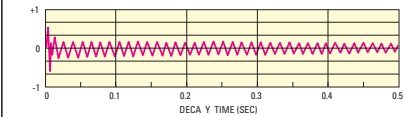
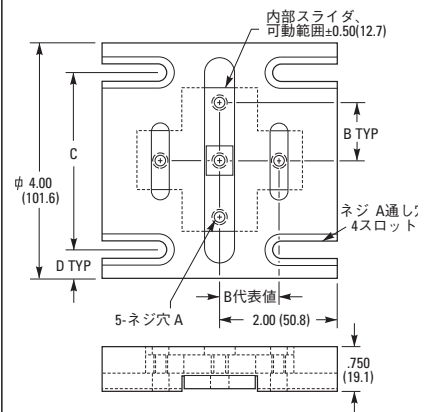
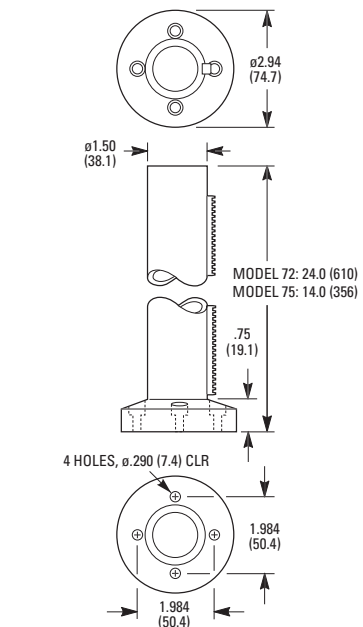


図2. 鉛もり式ダンピング機構を持つ他社のロッドの時間応答: 図1と同じ2.5lb (1.1kg) の負荷を支えた状態を示す

## Model VPB



### Model 72と75



モデル (メートル仕様)	ネジ規格		寸法 [in. (mm)]			
	A	B	C	D		
VPB	1/4-20	1.000	3.000	0.50		
(M-VPB)	(M6)	(25.0)	(75.0)	(13.3)		

ミラーアライメント  
 レンズホルダ  
 専用光学アライメント  
 レーザシステム  
 メカニカルシャッタ  
 フォクセサリ  
 ニーズ&ソリューション  
 ロットシステム  
 コンポーネント  
 ソフトウェア