

(固定式直進) ペDESTALポストホルダ

Pedestal-Base Post Holders



(左から右へ) PS-F, VPH-2-P, VPT-4-P, PS-A, MPH-3-P

- 光学テーブルに固定可能なペDESTALベースを装備
- 標準、直進、小型の3タイプ有り
- 片手で操作可能なバネ付きポストホルダ

ペDESTALポストホルダは、NewportのポピュラーなVPH、MPH、およびVPTシリーズのポストホルダすべての機能に加え、ペDESTALベースのメリットも兼ね備えています。PS-Fスロット付きクランプフォークを使用すると、部品を光学テーブルのどこにでも固定できるという柔軟性が得られます。また、これらのポストホルダは底が開いているため、ポストをテーブル面まで落とし、高さを揃えて取り付けられます。この機能は、軸高を維持することが重要な場合にとくに便利です。

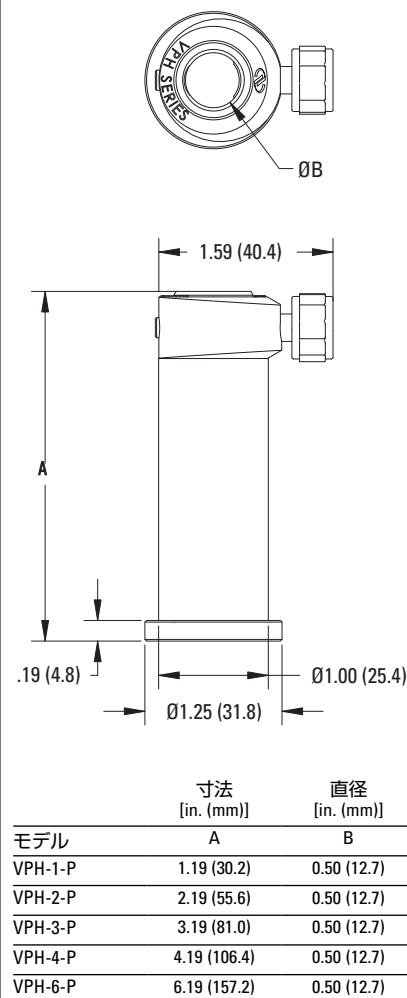
PS-AシリーズのペDESTALアダプタを取付けると、標準のポストホルダをベース装備のペDESTALポストホルダとして使用できます。

発注のご案内

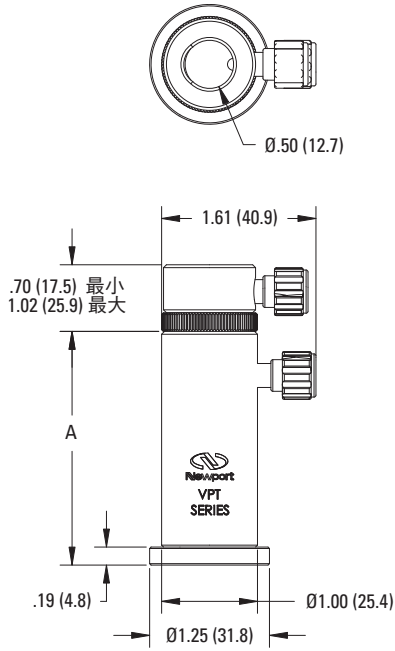
モデル (ミリ仕様)	ポスト直径 [in. (mm)]	高さ [in. (mm)]	Price
標準ペDESTALベースポストホルダ			
VPH-1-P	0.5 (12.7)	1.19 (30.2)	¥2,300
VPH-2-P	0.5 (12.7)	2.19 (55.6)	¥2,300
VPH-3-P	0.5 (12.7)	3.19 (81.0)	¥2,400
VPH-4-P	0.5 (12.7)	4.19 (106.4)	¥2,500
VPH-6-P	0.5 (12.7)	6.19 (157.2)	¥3,900
直進ペDESTALベースポストホルダ			
VPT-2-P	0.5 (12.7)	2.13-2.46 (54.1-62.5)	¥8,900
VPT-3-P	0.5 (12.7)	3.13-3.46 (79.5-87.9)	¥8,800
VPT-4-P	0.5 (12.7)	4.13-4.46 (104.9-113.3)	¥9,000
小型ペDESTALベースポストホルダ			
MPH-0.5C-P*	0.313 (7.9)	.94 (23.9)	¥4,100
MPH-1-P	0.313 (7.9)	1.19 (30.2)	¥3,200
MPH-2-P	0.313 (7.9)	2.19 (55.6)	¥3,300
MPH-3-P	0.313 (7.9)	3.19 (81.0)	¥3,600
ペDESTALベースアダプタおよびクランプフォーク			
PS-A (M-PS-A)	ペDESTALアダプタ		¥1,300
PS-AZ (M-PS-AZ)	磁気ペDESTALアダプタ		¥2,100
PS-F	クランプフォーク		¥1,300

*ポストを水平および垂直に固定可能

VPH-Pシリーズ



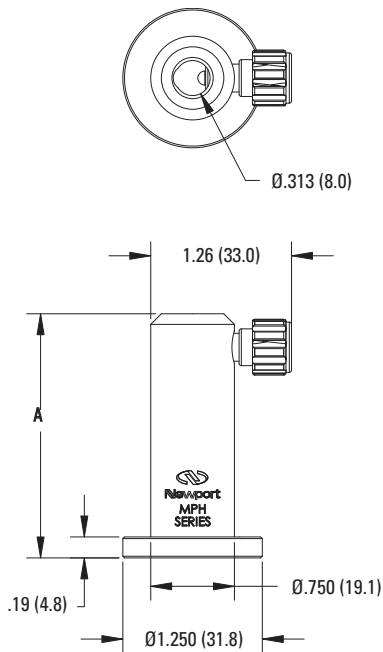
VPT-Pシリーズ



寸法 [in. (mm)]

モデル	A
VPT-2-P	1.44 (36.6)
VPT-3-P	2.44 (61.9)
VPT-4-P	3.44 (87.4)

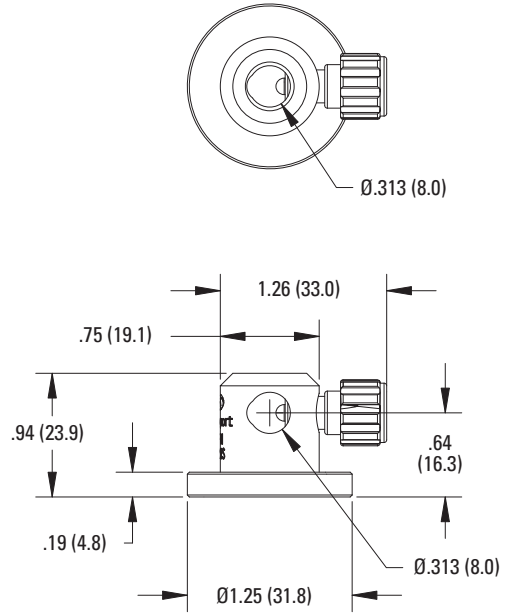
MPH-Pシリーズ



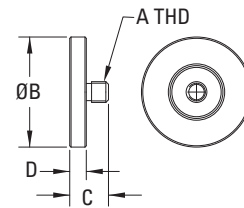
寸法 [in. (mm)]

モデル	A
MPH-1-P	1.19 (30.2)
MPH-2-P	2.19 (55.6)
MPH-3-P	3.19 (81.0)

MPH-0.5C-P



Model PS-A, PS-AZ



モデル (ミリ仕様)	ネジのタイプ	直径 [in. (mm)]		寸法 [in. (mm)]	
		A	B	C	D
PS-A	1/4-20	1.25	0.44	0.19	0.19
(M-PS-A)	(M6)	(31.8)	(11.2)	(4.8)	(4.8)
PS-AZ	1/4-20	1.25	0.44	0.19	0.19
(M-PS-AZ)	(M6)	(31.8)	(11.2)	(4.8)	(4.8)

ミラーマウント
レンズホルダ
専用光学マウント
ルーラシステム
メカニカルシヤッタ
フォーセザリ
ニューズ&フトラケット
ホスト&ロッドシステム
コンポーネント
マウント