

マグネットベース Magnetic Bases



110 (M-110)

- 取り付け簡単
- 強い保持力でOn・Off切替可能
- 標準キネマティック上板による再現性のある位置決め
- 多用途の取付け穴パターンでマウント面が非磁性体

自由自在に配置でき、光学コンポーネントを瞬間でクランプできるマグネットベースは、実験セットアップの時間短縮に非常に有効です。マグネットベースは、作業面が強磁性を持つNewportの光学テーブルやブレッドボードなどを使用する実験の理想的なアクセサリです。

薄型で頑丈なベース

Newportのモデル150と200は、マグネットベースに求められる以下の機能を組み合わせた最上級マグネットベースです：経年変化しない強い保持力、薄型、余裕のあるマウント面、保持力を連続的に変化させられて調整が容易、非磁性体のマウント面。

このタイプのベースは磁石を直進移動させる安定性に優れた独自の磁気回路設計を採用しています。多くのマグネットベースでは磁力のONとOFFの間が不安定ですが、このタイプでは保持力を連続的に調整することができます。ベースのどちらの側面からでも容易にアクセスできる組み込み調整ネジによって保持力を調整します。

キネマティックマグネットベース

Newport独自のキネマティックマグネットベースであるモデル110はスペースを取らない形状とともに、キネマティックインターフェイスを備えて多数の取付け穴パターンに対応しています。コンポーネントの直接取付けはもちろん、独自のキネマティック上板を使用すれば位置精度を失うことなくコンポーネントの取付け/取り外しを行えます。モデル110は側面をテーブルに取付けることも可能です。

キネマティックプレート全体はキネマティック上板に付属のばね鋼クランプフックによって固定されています。別法として、2本のボルトでプレートを固定することも可能です。この方法を使用すれば、カンチレバーやロッドでマウントする物体でもしっかりと押さえてクランプすることができます。標準1.5インチ（38 mm）径ロッドを取付けた場合であっても、このロックボルトには容易にアクセスが可能です。



(六角キー標準添付) 150と200



モデル110のキネマティック上板（付属品）は非常に優れた位置再現性を持っています。



MB-1

ユーティリティマグネットベースプレート

MB-1マグネットベースプレートは、1本の1/4-20 (M6) ボルトでマウントされたVPHやMPHシリーズポストホルダなどの小型コンポーネントを素早く位置決めするのに適しています。

発注のご案内

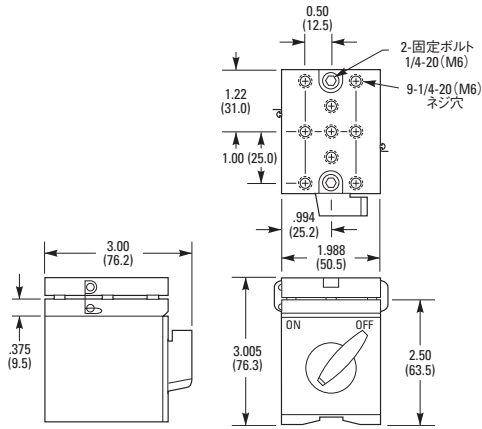
モデル (ミリ仕様)	仕様	保持力* [lb (N)]	Price
200 (M-200)	重負荷用マグネットベース300 lb (1334N) 保持力、1/4-20ネジ穴	300 (1334)	¥56,500
150 (M-150)	薄型、重負荷用マグネットベース200 lb (890N) 保持力、1/4-20ネジ穴	200 (890)	¥46,700
110 (M-110)	キネマティックマグネットベース90 lb (400N) 保持力、1/4-20ネジ穴	90 (400)	¥21,100
MB-3 (M-MB-3)	小型マグネットベース90 lb (400N) 保持力、1/4-20ネジ穴	90 (400)	¥9,800
MB-2 (M-MB-2)	標準マグネットベース90 lb (400N) 保持力、1/4-20ネジ穴	90 (400)	¥6,400
MB-1		4 (18)	¥5,700

*塗装されていない光学テーブル作業面を使用したときの保持力標準値

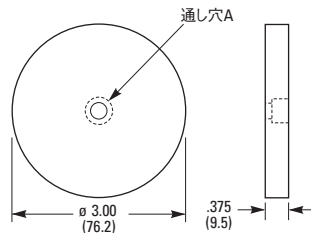
ミラーマウント
 レンズホルダ
 専用光学マウント
 レールシステム
 メカニカルシャッタ
 フォセサリ
 ベンズラケット
 ポスト&ロッドシステム
 コンポーネントセット
 フォルダマウント

ミラーマウント
 レンズホルダ
 専用光学マウント
 レールシステム
 メカニカルシャッタ
 アクセサリ
 ベース&ブラケット
 ポスト&ロッドシステム
 コンポーネント
 セット
 フィルター
 マウント

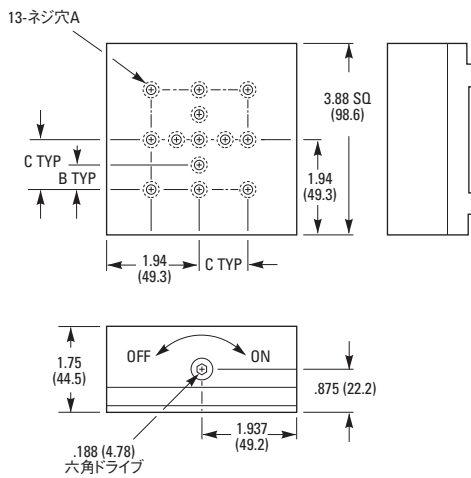
Model 110



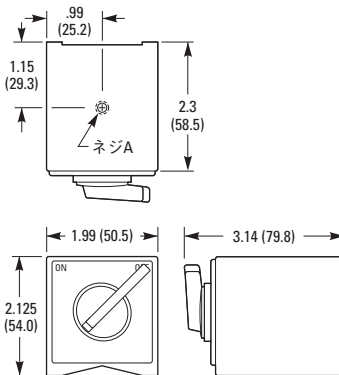
Model MB-1



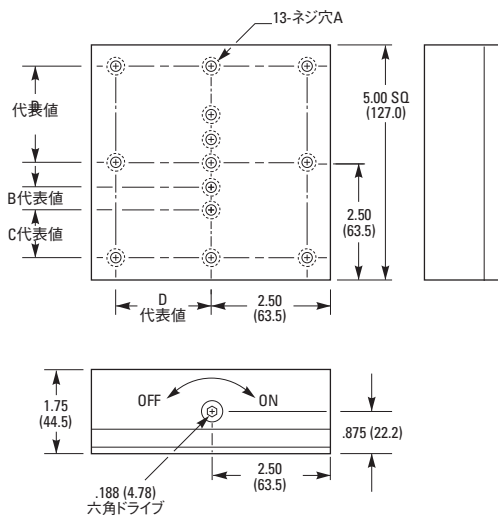
Model 150



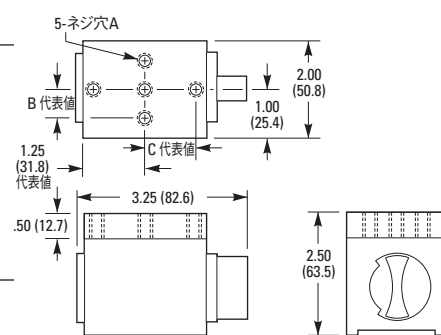
Model MB-2



Model 200



Model MB-3



MB-2 (M-MB-2)

標準マグネットベース

1つの1/4-20 (M6) ネジ穴を持つMB-2マグネットベースは、VPHやMPHシリーズポストホルダを含む1本のボルトで取付け可能なコンポーネントに最適です。



MB-3 (M-MB-3)

小型マグネットベース

アルミ製マウント面を採用したモデルMB-3マグネットベースは他の汎用ベースと比較して次の2つの重要な利点を備えています：多数のコンポーネントに対応する豊富な取付け穴、ベースが発生する磁束との非干渉。

モデル (ミリ仕様)	ネジ規格		寸法 [in. (mm)]			
	A	B	C	D		
150 (M-150)	1/4-20 (M6)	0.500 (12.5)	1.000 (25.0)			
200 (M-200)	1/4-20 (M6)	0.500 (12.5)	1.000 (25.0)	2.000 (50.0)		

モデル (ミリ仕様)	ネジ規格		寸法 [in. (mm)]		
	A	B	C		
MB-1	1/4-20 (M6)				
MB-2 (M-MB-2)	1/4-20 (M6)				
MB-3 (M-MB-3)	1/4-20 (M6)	0.500 (12.5)	1.000 (25.0)		

CAD CADファイルについては、弊社までお問合せください。