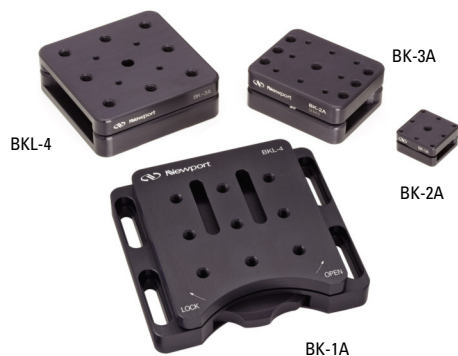


# キネマティックベース

## Kinematic Bases



- 4種類のサイズ
- 磁石式カップリングでしっかりと固定でき、かつ取り外しが簡単
- BKシリーズの再現性 <math>< 100 \mu\text{rad}</math>
- ミリ仕様とインチ仕様の2タイプ

キネマティックベースは、きわめて高い再現性で光学部品の着脱が可能です。下側プレートに3つの研磨仕上げ鋼製ボールが、上側プレートの硬化処理されたコーン、溝およびフラットの3点とぴったりと噛み合うため、2つのプレートをいつでも正確に元の位置に戻ります。このベースは、とくに光学部品を頻繁に交換する場合や、基準部品を一時的に光路に挿入する場合にセットアップの時間を節約できます。BKシリーズは磁石式のカップリングで100  $\mu\text{rad}$ 未満の再現性を発揮します。BKLシリーズキネマティックベースは、固定ネジを通して機械的に結合した上板と下板プレートがあります。追加の上板プレートはすべてのキネマティックベースにご用意しています。

### 発注のご案内

モデル (ミリ仕様)	内容	ベースのサイズ [in. (mm)]	Price
BK-1A (M-BK-1A)	キネマティックベースアセンブリ	1 x 1 (25.4 x 25.4)	¥10,600
BK-2A (M-BK-2A)	キネマティックベースアセンブリ	2 x 2.45 (50.8 x 62.23)	¥11,600
BK-3A (M-BK-3A)*	キネマティックベースアセンブリ	3 x 3 (76.2 x 76.2)	¥21,300
BKL-4 (M-BKL-4)	キネマティックベースアセンブリ、固定	3.50 x 4.00 (88.9 x 101.6)	¥30,100
追加の上板プレート			
BK-1A-T (M-BK-1A-T)	上板プレート、BK-1A (M-BK-1A)	1 x 1 (25.4 x 25.4)	¥5,300
BK-2A-T (M-BK-2A-T)	上板プレート、BK-2A (M-BK-2A)	2 x 2.45 (50.8 x 62.23)	¥6,600
BK-3A-T (M-BK-3A-T)	上板プレート、BK-3A (M-BK-3A)	3 x 3 (76.2 x 76.2)	¥12,600
BKL-4-T (M-BKL-4-T)	上板プレート、BKL-4 (M-BKL-4)	3.50 x 4.00 (88.9 x 101.6)	¥10,100
追加の下板プレート			
BK-1A-B	下板プレート、BK-1A (M-BK-1A)	1 x 1 (25.4 x 25.4)	¥6,600
BK-2A-B	下板プレート、BK-2A (M-BK-2A)	2 x 2.45 (50.8 x 62.23)	¥7,300
BK-3A-B	下板プレート、BK-3A (M-BK-3A)	3 x 3 (76.2 x 76.2)	¥16,000

\*米国特許 #4,690,507

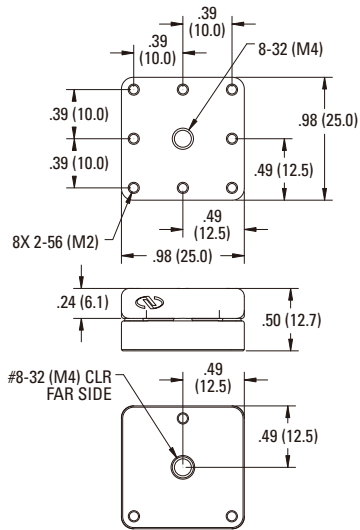


強力な4つの磁石でプレートを結合 (BK-3A)

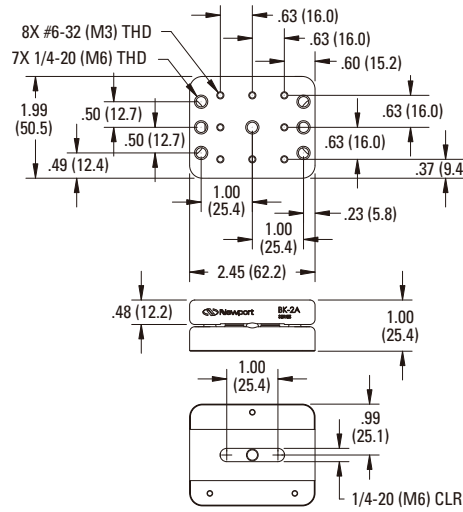


BKL-4 ロッキングキネマティックベース

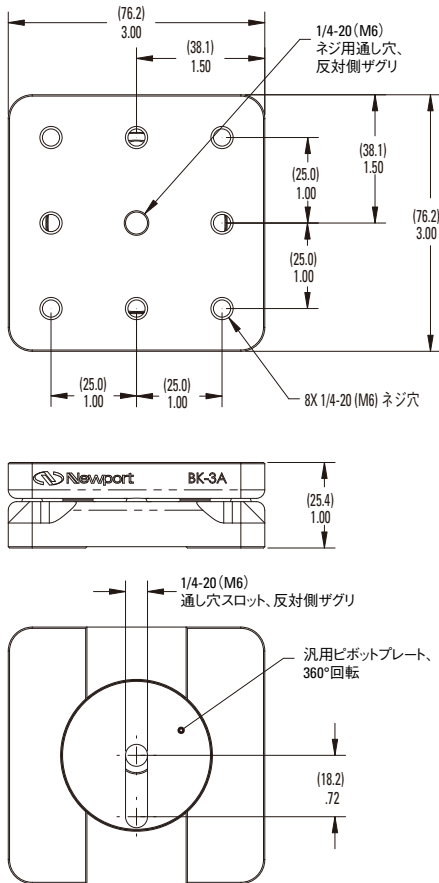
### Model BK-1A Series



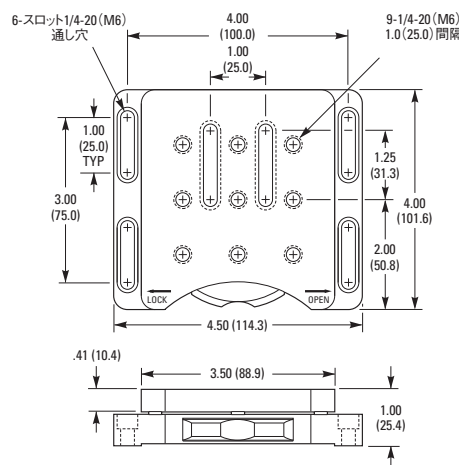
### Model BK-2A Series



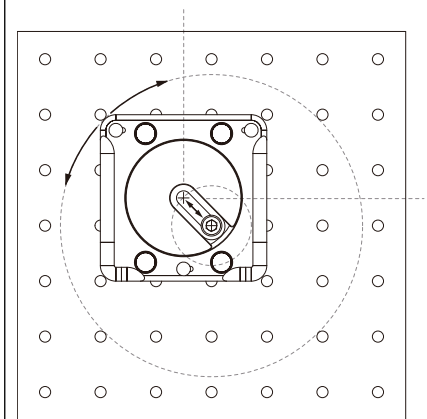
### Model BK-3A Series



### Model BKL-4 Series



### マウント方法 (特許取得)



Newportのテーブルやブレッドボードのどこにでもどんな向きにでもボルトで固定でき、穴と穴の間にも固定できます (BK-3A)

### 関連製品



BKシリーズキネマティックベースはBCシリーズベースクランプを使用して光学テーブルに取り付けられます (P966参照)。

CAD CADファイルについては、弊社までお問合せください。

レーザーマウント  
レンズホルダ  
専用光学マウント  
ルーラシステム  
メカニカルシヤッタ  
フクセサリ  
ニューポルト  
ポスト&  
ロードシステム  
コンポーネント  
マウント