

# 組立式コンストラクションシステム Modular Construction Bases

ミラーマウント

レンズホルダ

専用光学マウント

レーリシステム

メカニカルシャッタ

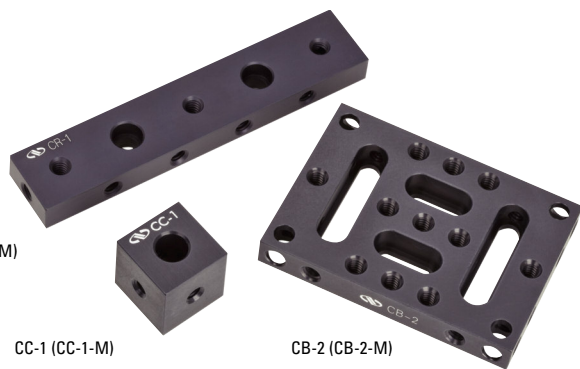
アクセサリ

ベース&ブラケット

ポスト&ロッドシステム

コンポーネント  
セット

フィルタ  
マウント



CR-1 (CR-1-M)

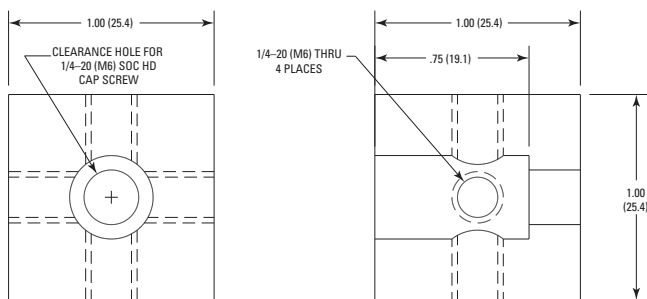
CC-1 (CC-1-M)

CB-2 (CB-2-M)

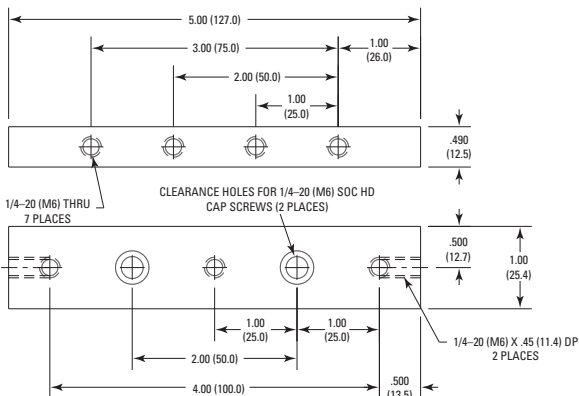
- 頑丈な光学系を素早く簡単に組み立てることが可能
- 全面に1/4-20 (M6) の取付け穴
- 理想的なラボ製品

組立式コンストラクションベースは、3つのベーシック部品で構成されるシステムであり、種類はキューブ、レール、およびプレートで用途はアイデア次第で無限です。

## Model CC-1



## Model CR-1



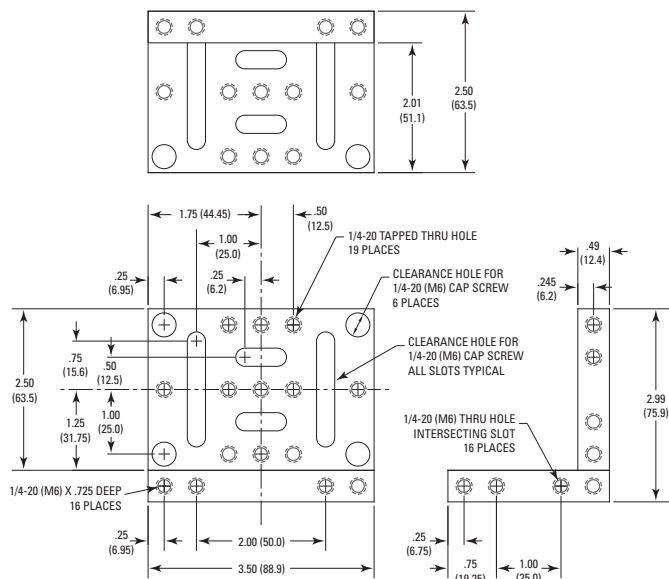
## コンストラクションブラケット



CB-2 (CB-2-M)

CB-2 (M-CB-2)組立式コンストラクションプレートは分割してベースとしても利用できます。

## Model CB-2 (both pieces assembled)



## 発注のご案内

モデル (ミリ仕様)	内容	Price
CC-1 (CC-1-M)	キューブ	¥2,300
CR-1 (CR-1-M)	レール	¥2,500
CB-2 (CB-2-M)	プレート (2個)	¥11,700

CAD CADファイルについては、  
弊社までお問合せください。