

高さアジャスト式ベースクランプ

Adjustable-Height Base Clamps

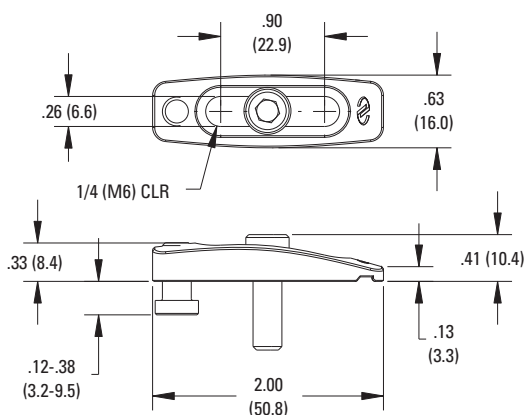


左から: BC-6, BC-5

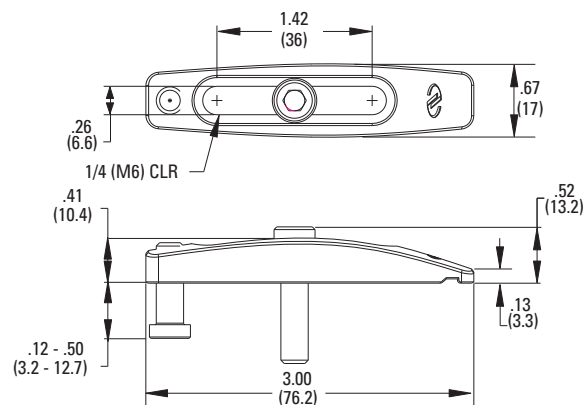
- ステンレス鋼製
- 高さの調節が可能
- 2種類の長さを用意
- 先端のノッチでしっかりと固定

ベースクランプは、ボルトで直接固定するのが実用的でない部品を1/4-20 (M6) のタップ穴付きの面にしっかりと取付けます。Newportのステンレス鋼製ベースプレートは、従来のアルミニウム製のものよりも頑丈さと熱安定性に優れています。この汎用クランプは高さの調節が可能で、長さがショートBC-5とロングBC-6の2タイプあります。

Model BC-5



Model BC-6



発注のご案内

モデル (ミリ仕様)	内容	Price
BC-5 (M-BC-5)	高さアジャスト式ベースクランプ、ショート	¥1,200
BC-6 (M-BC-6)	高さアジャスト式ベースクランプ、ロング	¥1,300

注：ネジが付属しています。

ミラーマウント
レンズホルダ
専用光学マウント
レーシシステム
メカニカルシャッタ
アクセサリ
ベース&ブラケット
ポスト&ロッドシステム
コンポーネント
セット
フィルター
マウント