

ミラーマウント

レンズホルダ

専用光学マウント

レーザシステム

メカニカルシャッタ

アクセサリ

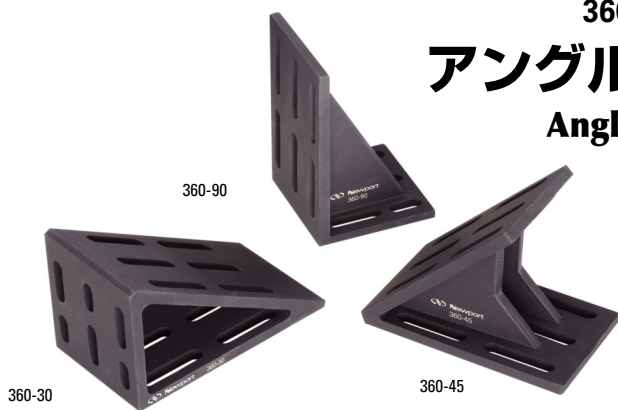
ベース&ブラケット

ポスト&ロッドシステム

コンポーネントセット

フィルターマウント

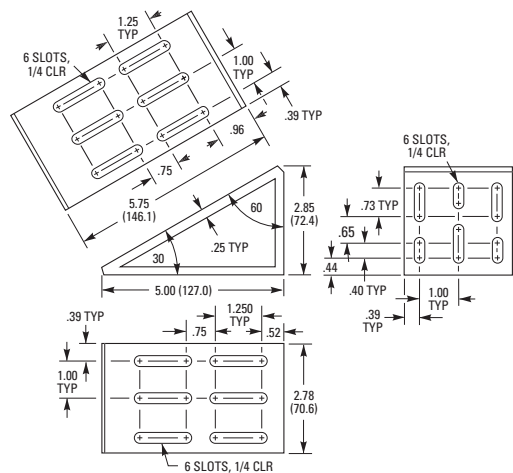
360シリーズ アングルブラケット Angle Brackets



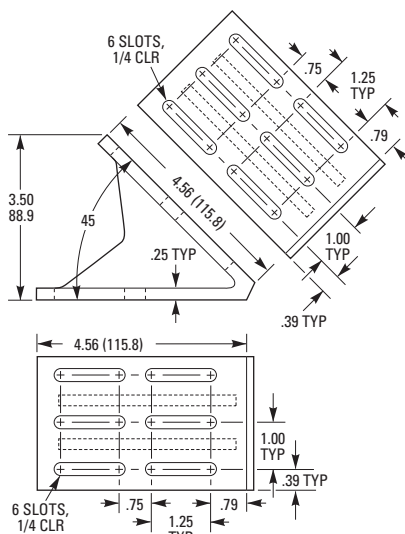
- 頑丈な角度付マウントブラケット (長穴付)
- 30°、45°、90°の3種類の角度を持つブラケット
- 3軸ステージ組立品の構築に便利
- ロッドクランプ用の直交マウントプラットフォーム

360シリーズアングルブラケットは剛性に優れ、角度の付けられたマウントプレートであり、マウント面には長穴が設けられています。30、45、90°の角度を持つタイプが用意されており、それぞれの角度精度は±2分以内です。モデルM-360-90は3軸直進ステージ組立品を構成するのに有用であり、ロッドにマウントしたコンポーネント用プラットフォームとしても使用できます。複数のブラケットを組み合わせることにより、安定な組み合わせアングルサポートを作り出すことができます。360-30または360-45ブラケットのペアをボルトで結合させて斜面にマウントすると、特に優れた剛性を持ち、高さ粗調の可能なプラットフォームを作ることができます。

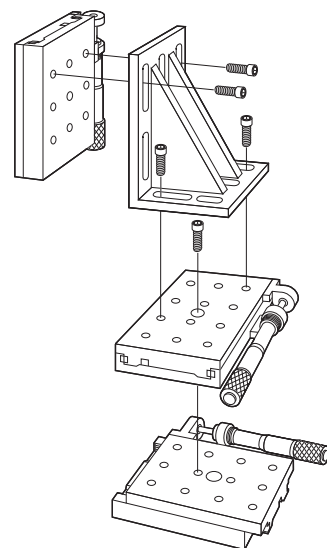
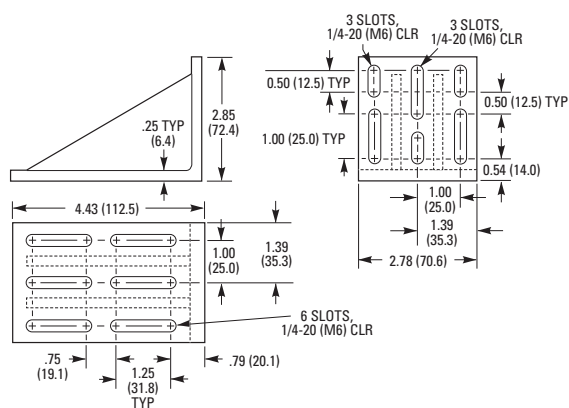
Model 360-30



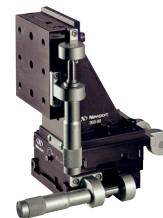
Model 360-45



Model 360-90



モデル360-90と360-30を直進ステージ (モデル423、433、426、436など) と組み合わせることにより、可動範囲の大きなXYZステージを作ることができます。



360-90アングルブラケットは多軸ステージアセンブリを作成するのに使用します。

CAD CADファイルについては、弊社までお問合せください。

発注のご案内

モデル (ミリ仕様)	内容	Price
360-30	30°/60°アングルブラケット	¥13,000
360-45	45°アングルブラケット	¥11,300
360-90 (M-360-90)	90°アングルブラケット	¥9,300