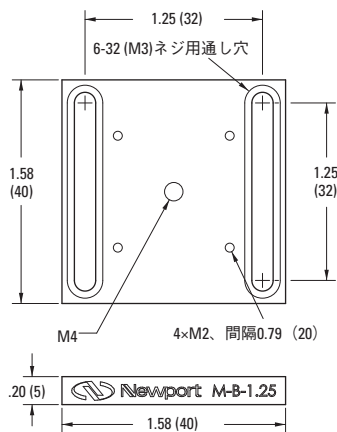
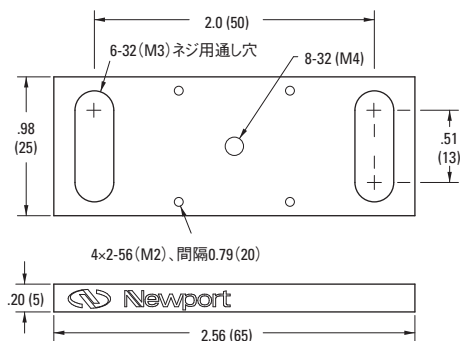


ミラーマウント
レンズホルダ
専用光学マウント
レーザシステム
メカニカルシャッタ
アクセサリ
ベース&ブラケット
ポスト&ロッドシステム
コンポーネントセット
フィルターマウント

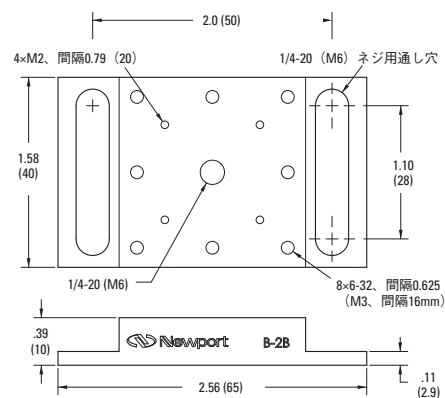
Model M-B-1.25



Model M-B-2C



Model B-2B



WEB 詳細は当社のWebサイトを参照してください。

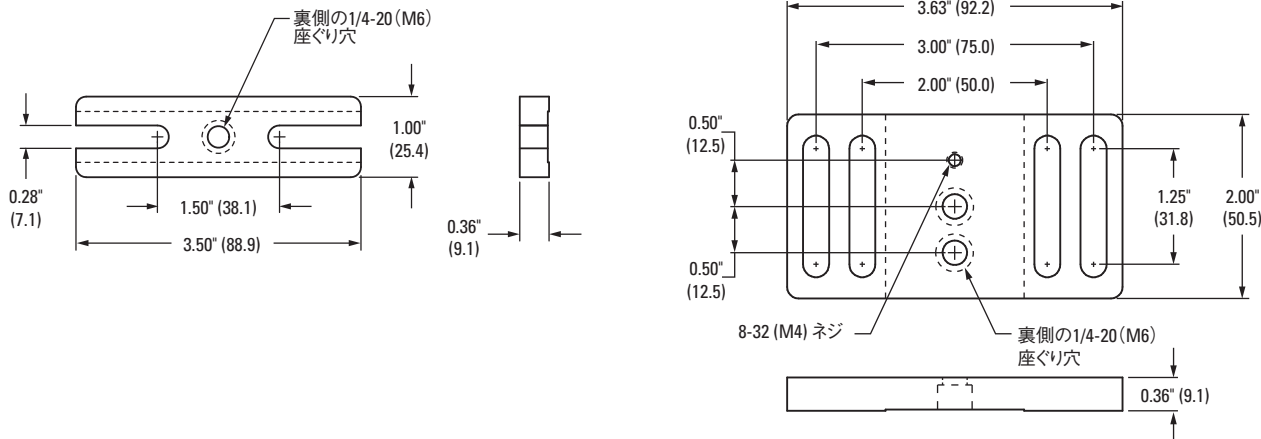
ベースおよびアングルプレート Base and Angle Plates



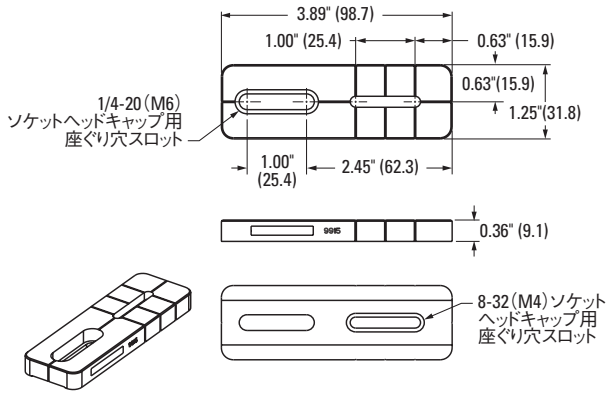
- ネジ穴と通し穴を装備
- オープンスロットによる迅速な装着と取外し
- コンパクトなアングルブラケット

お客様の光学ベンチマウントに対するすべてのニーズにお応えするために、さまざまなベースとアングルプレートをご用意しています。9918は2つのスロットが垂直に配置され、9915は1対のスロットが一列に並んでいます。また、両側に長いスロットを配置した9912と、両側に複数のマウント穴と予備スロットを備えた大型ベースプレートの9914もあります。直交マウント用に、2つのアングルプレートも用意されています。9101は、0.003インチ以内の精度で平行性と垂直性を確保するために、表面とエッジが機械加工されています。スロットの間隔は1インチまたは25.0mm (ミリ仕様) です。アングルプレートへのマウントが簡単に行えるように、1/4-20 (M6) および8-32 (M4) のネジ穴と通し穴が付いています。小型の9102アングルプレートは、光学テーブルへ迅速にセットアップを行うには最適です。黒色のアルマイト製プレートには、従来のマウントの使用に便利な8-32およびM4ネジ穴の列と、1/4-20 (M6) 通し穴の列が付いています。また、タイニーミラーマウントに使用する4つの2-56ネジ穴も備えています。

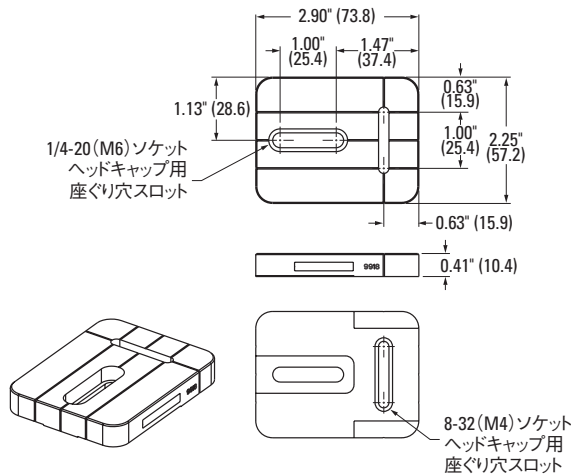
Models 9912 and 9914



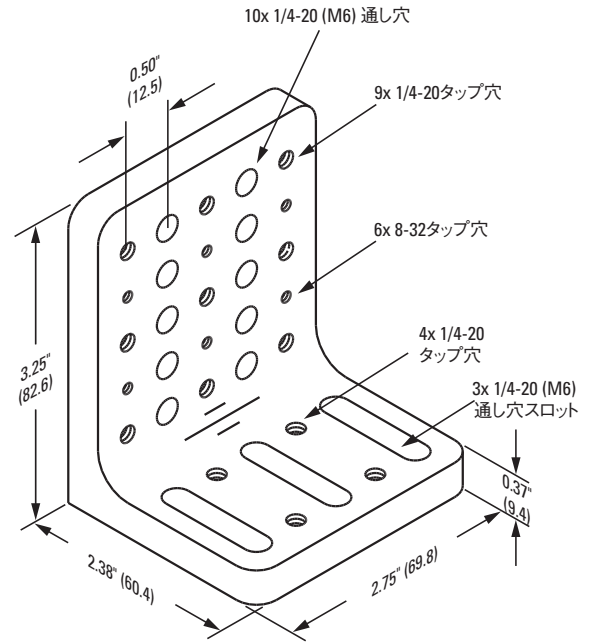
Model 9915



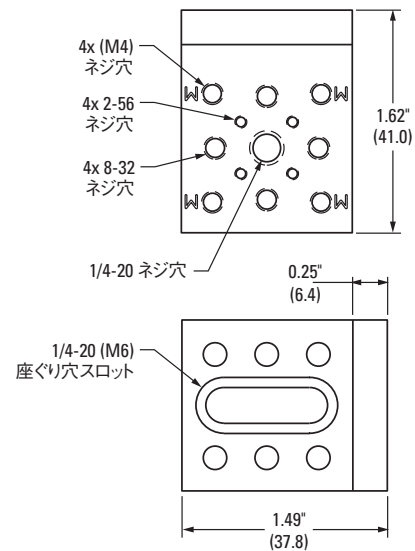
Model 9918



Model 9101NF



Model 9102NF



発注のご案内

モデル	タイプ	長さ [in. (mm)]	幅 [in. (mm)]	高さ [in. (mm)]	ネジのタイプ	Price
9912	光学ポストベースプレート	2.90 (73.8)	1.0 (25.4)	0.36 (9.1)	1/4-20 (M6) 用座ぐり穴	¥1,600
9914	光学ポストベースプレート	3.63 (92.2)	2.0 (50.8)	0.36 (9.1)	8-32および1/4-20 (M6) 用座ぐり穴	¥2,200
9915	光学ポストベースプレート	3.89 (98.7)	1.25 (31.8)	0.36 (9.1)	1/4-20 (M6) 用座ぐり穴スロット	¥2,600
9918	光学ポストベースプレート	2.90 (73.8)	2.25 (57.2)	0.41 (10.4)	1/4-20 (M6) 用座ぐり穴スロット	¥3,700
9102NF	アングルプレート	1.49 (37.8)	1.24 (31.5)	1.62 (41)	1/4-20 (M6) スロット、8-32、M4、2-56ネジ穴	¥10,800
9101NF	アングルプレート	2.38 (60.4)	2.75 (69.8)	3.25 (82.6)	1/4-20通し穴スロット、8-32および1/4-20ネジ穴	¥10,800
9101-M	アングルプレート	2.38 (60.4)	2.75 (69.8)	3.25 (82.6)	M6 通し穴スロット、M4およびM6ネジ穴	¥10,800