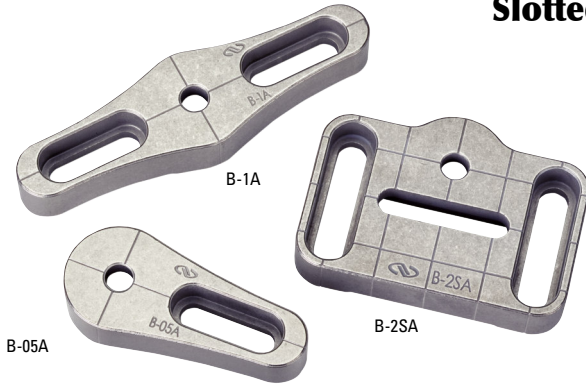


スロット付きベース Slotted Bases



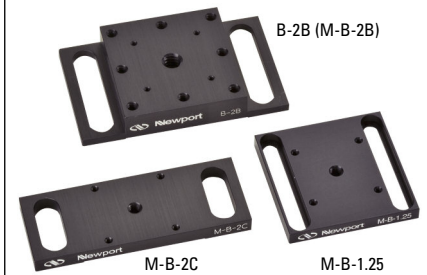
- アライメントをサポートするインデックスマーク
- スロット付きベースにより位置決め柔軟性が向上
- レールやテーブルのマウントシステムに対応
- 底面のリリースカットが最大限の安定性を保証
- ステンレス鋼製およびアルミニウム製

Newportのステンレス鋼製スロット付きベースは、従来の材質よりも剛性と熱安定性に優れています。モデルB-2SAは、座ぐりスロットでの新たな六角ヘッドのボルトの使用により、ツールを使用せずにX-Y方向の位置を粗調整できます。ポストホルダを回してネジをゆるめ、希望の位置までスライドさせた後、元通りネジを締めます。すべての操作はベースをテーブルから外さずに行えます。モデルB-1Aは、ポストホルダなどのテーブルにマウントする部品用として便利なベースです。モデルB-05Aは、1つのクランプボルトでテーブル上の任意の場所に位置決めできます。

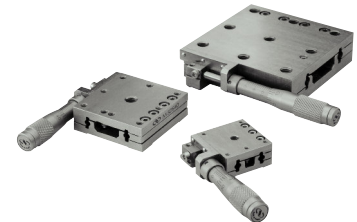
Newportのアルミニウム製スロット付きベースは、25x25 mmや40x40 mmのステージの取り付けに使用できます。モデルM-B-2Cは、25x25 mmのステージを光学テーブルまたは65x65 mmのステージに取り付けられるようにします。モデルB-2Bの使用により、25x25 mmまたは40x40 mmのステージを65x65 mmのステージ、光学テーブル、または標準の1インチ (25 mm) のホールパターンを持つその他の製品に取り付けられます。

発注のご案内

モデル (ミリ仕様)	直進移動範囲 [in. (mm)]	Price
B-05A	0.68 (17)	¥900
B-1A	0.68 (17)	¥1,100
B-2SA	1.0 (25)	¥1,300
M-B-1.25	1.25 (32)	¥5,300
B-2C	0.51 (13)	¥4,900
B-2B (M-B-2B)	1.10 (28)	¥4,400

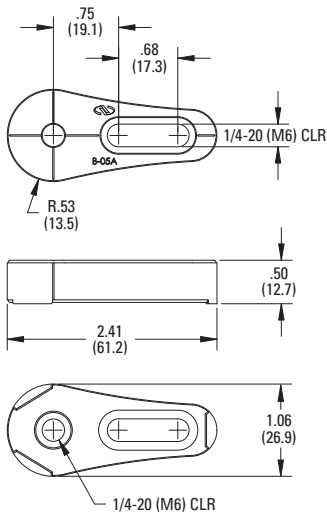


関連製品

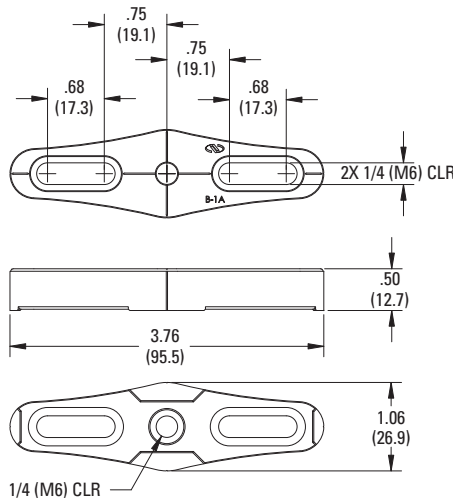


SDSシリーズ直進ステージ (P382参照)

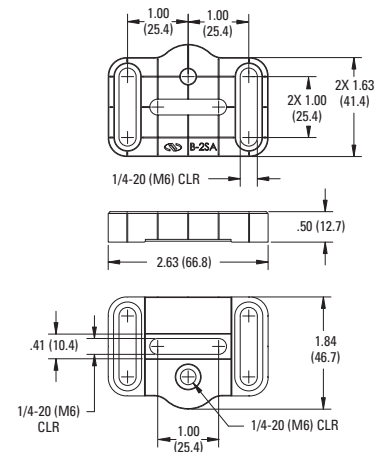
Model B-05A



Model B-1A



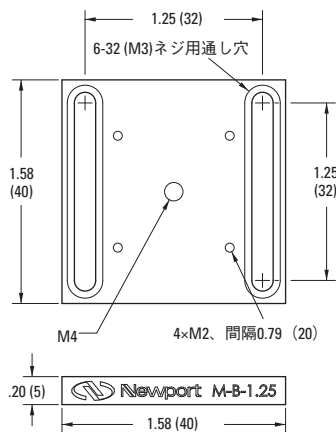
Model B-2SA



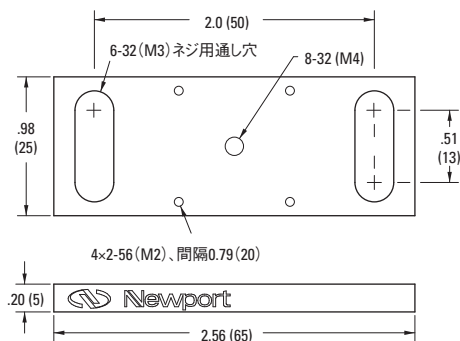
ミラーマウント
レンズホルダ
専用光学マウント
ルールシステム
メカニカルシャッタ
フォーセサリ
ニューメトラケット
ポスト&ロッドシステム
コンポーネント
ツールマウント

ミラーマウント
レンズホルダ
専用光学マウント
レーザシステム
メカニカルシャッタ
アクセサリ
ベース&ブラケット
ポスト&ロッドシステム
コンポーネント
セット
フィルター
マウント

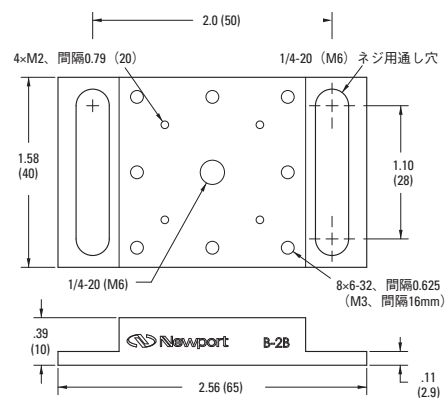
Model M-B-1.25



Model M-B-2C



Model B-2B



WEB 詳細は当社のWebサイトを参照してください。

ベースおよびアングルプレート Base and Angle Plates



- ネジ穴と通し穴を装備
- オープンスロットによる迅速な装着と取外し
- コンパクトなアングルブラケット

お客様の光学ベンチマウントに対するすべてのニーズにお応えするために、さまざまなベースとアングルプレートをご用意しています。9918は2つのスロットが垂直に配置され、9915は1対のスロットが一列に並んでいます。また、両側に長いスロットを配置した9912と、両側に複数のマウント穴と予備スロットを備えた大型ベースプレートの9914もあります。直交マウント用に、2つのアングルプレートも用意されています。9101は、0.003インチ以内の精度で平行性と垂直性を確保するために、表面とエッジが機械加工されています。スロットの間隔は1インチまたは25.0mm (ミリ仕様) です。アングルプレートへのマウントが簡単に行えるように、1/4-20 (M6) および8-32 (M4) のネジ穴と通し穴が付いています。小型の9102アングルプレートは、光学テーブルへ迅速にセットアップを行うには最適です。黒色のアルマイト製プレートには、従来のマウントの使用に便利な8-32およびM4ネジ穴の列と、1/4-20 (M6) 通し穴の列が付いています。また、タイニーミラーマウントに使用する4つの2-56ネジ穴も備えています。

Models 9912 and 9914

