

## 仕様

内部周波数範囲	10 Hz~2.4 kHz (シャッタとしてsub-Hzに対応)
電源要件	115/230 V 50/60 Hz
シャッタ機能	開口のクローズまたはオープンで停止 (密閉型システムおよびApexシステムのみ)

## 発注のご案内

### チョッパシステム

モデル	内容	Price
75158	光学チョッパシステム、密閉型チョッパヘッド、チョッパホイールは別注文	¥340,000
75159	光学チョッパシステム、開放型チョッパヘッド、チョッパホイールは別注文	¥284,000
75150	Apex光学チョッパシステム	¥307,000

### チョッパホイール

モデル	仕様	Price
75162	シングル開口チョッパホイール、開口数2、32 mmビーム、最大チョッピング速度160 Hz	¥11,600
75163	シングル開口チョッパホイール、開口数5、28 mmビーム、最大チョッピング速度400 Hz	¥11,600
75166	シングル開口チョッパホイール、開口数12、13.7 mmビーム、最大チョッピング速度960 Hz	¥12,600
75164	シングル開口チョッパホイール、開口数30、4.6 mmビーム、最大チョッピング速度2400 Hz	¥12,600
75167	デュアル開口チョッパホイール、開口数7/5、16.4/13.2 mmビーム、最大チョッピング速度560/400 Hz	¥13,700
75168	デュアル開口チョッパホイール、開口数30/25、5.9/4.8 mmビーム、最大チョッピング速度2400/2000 Hz	¥13,700

\*75159開放型チョッパシステムでのみ使用可能。

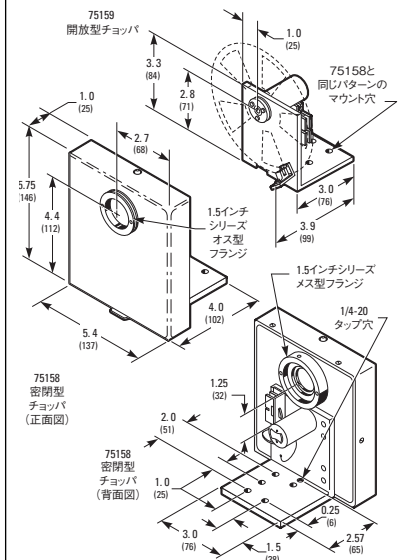


図2. 開放型および密閉型チョッパヘッドの寸法図



## スリットアッセンブリとスリットホルダ Slit Assemblies and Slit Holders



77394固定スリットホルダに装着した固定スリット

- さまざまなスリットタイプを利用可能
- 各タイプに応じたコンパクトなロッドマウント型ホルダ

Orielの精密スリットは、イメージングやビーム開口、およびビームプロファイリングなどのアプリケーションに有用です。Orielのモノクロメータと分光器には、これと同様のアッセンブリが使用されています。次の3タイプのスリットがあります。

- 個別固定スリット
- 複数固定スリットホイール
- マイクロメータ駆動可変スリットアセンブリ

### 個別固定スリット

Orielの精密スリットは、77394固定スリットホルダに適合する機械加工スライドにマウントされます。スリットの幅は、10 μm~6.32 mmの範囲です。

ミラーマウント

レンズホルダ

専用光学マウント

レーザシステム

メカニカルシャッタ

アクセサリ

ベース&ブラケット

ポスト&ロッドシステム

コンポーネントセット

フィルターマウント

## 複数固定スリットホイール

77269アセンブリは、回転ディスクにマウントされた8つのスリットから成ります。手動ホイールによって回転止めのついたディスクを回転させることにより、スリットの位置が正確に再現されます。スリットの幅は、50 μm~3.16 mmの範囲です。また、スリットの高さは、「フィッシュテールスライド」により1~12 mmの範囲で調整可能です。複数固定スリットホイールの一方の端には1.5インチシリーズのオス型フランジがあり、もう一方の端には13920ホルダに連結される0.88インチ (22 mm) 径のエクステンションチューブが付いています。

## マイクロメータ駆動可変スリットアセンブリ

このスリットの幅は、目盛付き回転ホイールによって4 μm~3.0 mmの範囲で連続的に調整できます。スリットの高さは、2~15 mmの範囲で調整可能です。完全に閉じた位置にある状態の最大開口幅は4 μmです。複数固定スリットホイールと同じように、一方の端には1.5インチシリーズのオス型フランジがあり、もう一方の端には0.88インチ (22 mm) 径のエクステンションチューブが付いており、13920ホルダに適合します。

## マウント

1.5インチ (38 mm) 長の光学ロッドが付いた77394ホルダは、いずれかの個別固定スリットをロッドマウントします。また、1.5インチ (38 mm) 長の光学ロッドが付いた13920ホルダは、74001マイクロメータ駆動可変スリットアセンブリをロッドマウントします。

## 発注のご案内

### 固定スリット

モデル	内容	Price
77222	固定スリット、幅10 μm、高さ2 mm	¥50,700
77220	固定スリット、幅25 μm、高さ3 mm	¥50,700
77725	固定スリット、幅25 μm、高さ6 mm	¥50,700
77221	固定スリット、幅50 μm、高さ3 mm	¥38,000
77219	固定スリット、幅50 μm、高さ6 mm	¥38,000
77729	固定スリット、幅100 μm、高さ10 mm	¥21,100
77728	固定スリット、幅100 μm、高さ3 mm	¥21,100
77218	固定スリット、幅120 μm、高さ18 mm	¥21,100
77730	固定スリット、幅200 μm、高さ3 mm	¥21,100
77731	固定スリット、幅200 μm、高さ10 mm	¥21,100
77217	固定スリット、幅280 μm、高さ18 mm	¥21,100
77732	固定スリット、幅500 μm、高さ15 mm	¥21,100
77216	固定スリット、幅600 μm、高さ18 mm	¥21,100
77215	固定スリット、幅760 μm、高さ18 mm	¥21,100
77733	固定スリット、幅1000 μm、高さ15 mm	¥21,100
77214	固定スリット、幅1240 μm、高さ18 mm	¥21,100
77736	固定スリット、幅1500 μm、高さ15 mm	¥21,100
77213	固定スリット、幅1560 μm、高さ18 mm	¥21,100
77734	固定スリット、幅2000 μm、高さ20 mm	¥21,100
77212	固定スリット、幅3160 μm、高さ18 mm	¥21,100
77736	固定スリット、幅1500 μm、高さ15 mm	¥21,100
77735	固定スリット、幅5000 μm、高さ20 mm	¥21,100
77211	固定スリット、幅6230 μm、高さ18 mm	¥21,100

### スリットアセンブリとホルダ

モデル	内容	Price
77269	複数固定スリットホイール、8スリット、幅50 μm~3.16 mm、高さ1~12 mm	¥101,000
74001	マイクロメータ駆動可変スリット、幅4 μm~3 mm、高さ2~15 mm	¥88,200
77394	固定スリットホルダ、ロッドマウント、1.5インチ光学ロッド付	¥31,500
13920	77269および74001アセンブリ用ロッドマウント	¥10,600

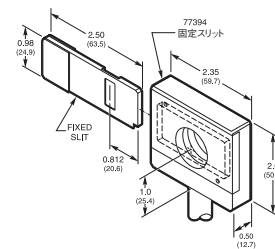


図1：77394固定スリットフォルダの寸法図

WEB 詳細は当社のWebサイトを参照してください。