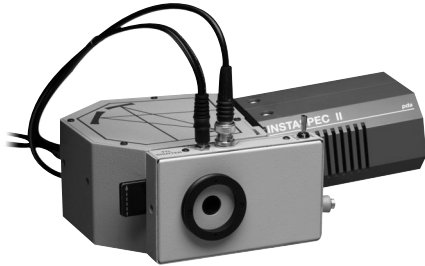




低価格電子シャッタ

Low Cost Electronic Shutter



MS125™分光器の入口にマウントされた71455シャッタ

71455シャッタシステムは、Oriellのモノクロメータと分光器から生まれた統合型シャッタで、フランジマウントされる筐体内にパッケージ化され、5 V電源が使用されます。このシャッタは「ノーマルクローズ」です。開口の直径は0.4インチ（10 mm）で、0.8インチ（20 mm）という薄い形状のため狭い光学配列の中間にフランジマウントまたはロッドマウントできます。71455にはドライバがなく、外部からのTTLパルスによって開閉されます。シャッタハウジングには開閉スイッチも付いており、光源、ディテクタ、またはその他のシステムコンポーネントのアライメントのために使用できます。

タイミング指定照射

71455シャッタと68945デジタルタイマ（P277に掲載）の使用により、繰返しができるタイミング指定照射が行えます。照射時間と照射間隔を設定すれば、68945がTTLパルスによるタイミング信号をシャッタに送信します。68945タイマにはタイマとシャッタを接続するための6フィート（1.8 m）長のケーブルが付属しています。

仕様

最小照射時間	0.2秒
最大繰返しレート	0.5 Hz*
光漏れ	<0.01%
開口	0.4 in. (10 mm)
損傷しきい値	150 W光源とともに使用可能
入力電圧	110/220 VAC、50/60 Hz
重量	1 lb (0.83 kg)

*高速シャッタ（200 Hzまでの繰返しレート）については、P946を参照してください。

発注のご案内

モデル	仕様	Price
71455	電子シャッタ、10 mm開口、スイッチおよびTTLコントロール	¥102,000
68945	デジタル照射タイマ、10 ms~9999時間、10 ms刻み	¥183,000

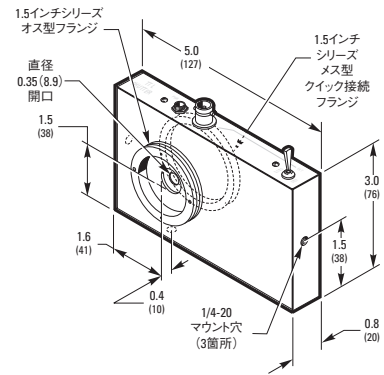


図1：71455シャッタの寸法図面

WEB 詳細は当社のWebサイトを参照してください。