



電子高速シャッタ

Electronic Fast Shutters



76992 150 Hz、6 mmアパーチャシャッタに接続した76995シャッタコントローラ

ニューポートの「最高速」電子シャッタは、最短の2 msパルス幅を実現しています。このシャッタは、レーザーパルスゲーティングや精密照射コントロール、CCDフレーム転送などに使用され、また検出器の飽和を防ぐためにも使用されます。照射を高速かつ正確に繰り返すことが可能で、繰返しレートは150 Hzまでの範囲で変化させることができます。ブレードは反射率を上げる（入力側の放射吸収量を減らす）ためにAlMgF₂でコーティングされ、光漏れを防ぐためにオーバーラップされます。反射ブレードは光学品質ではありませんが、反射ビームは危険をもたらす可能性があるため注意を要します。必ず反射ビームが安全上の問題を引き起こさないことを確認し、また高感度のレーザー光源に向かって逆反射しないようにしてください。反射放射により多くのレーザーが安定性を失う可能性があります。各シャッタの入力側には1.5インチシリーズオス型マウントフランジ、出力側には1.5インチシリーズメス型クイック接続フランジが付いており、Orientalのディテクタやモノクロメータのスリットアセンブリに直結できます。

3種類のシャッタモデル

3種類のシャッタモデルと、各シャッタを動作させるスタンドアロンのドライバが用意されています。ドライバには、外部からパルスを供給する必要があることにご注意ください。

150 Hzシャッタ

- 照射周波数は150 Hzまで
- 6 mm開口

モデル76992は、Orientalの最高速シャッタです。特に、レーザーや焦点面への使用、あるいは150 Hzまでの周波数におけるビーム変調などのアプリケーションに適しています。

40 Hzシャッタ

- 照射周波数は40 Hzまで
- 14および25 mm開口

検出器の保護、40 Hzまでの周波数におけるゲーティングに有用です。

ドライバ

各シャッタを動作させるには、モデル76995のシャッタドライバが必要です。また、コンピュータ（RS 232インタフェース）、68945デジタルタイマ、またはその他の発生源からTTLパルスを供給する必要があります。76995はノーマルオープン、またはノーマルクローズとしてシャッタを機能させることができます。また、76995には3つの動作モードがあります。

デジタルタイマ

繰返し可能なタイミング指定照射を行う場合は、P277に掲載されている68945デジタルタイマをお求めください。デジタルタイマを使用する場合でも、シャッタを動作させるためには76995が必要です。

マウント

シャッタの底面には、ロッドマウントのための1.5インチシリーズフランジと1/4-20タップ穴があります。光学ロッドは別途お求めください。

- 2 msの短時間照射を実現
- 外部TTLパルス、リモートスイッチ、RS-232によるコントロールが可能
- 同期出力信号
- 1.5インチシリーズフランジ付きのコンパクトサイズで、ディテクタ/モノクロメータなどのOriental製品に簡単に装着可能

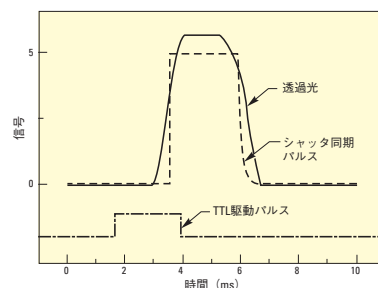


図1. 76992 6 mmシャッタを使用した場合の最短パルスです。開口が均一に照射されて、パルスの立ち上がり時間と立ち下がり時間に外側帯からの影響が大きく現れています。

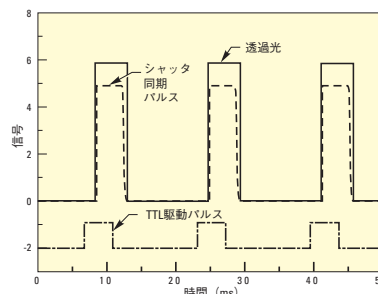
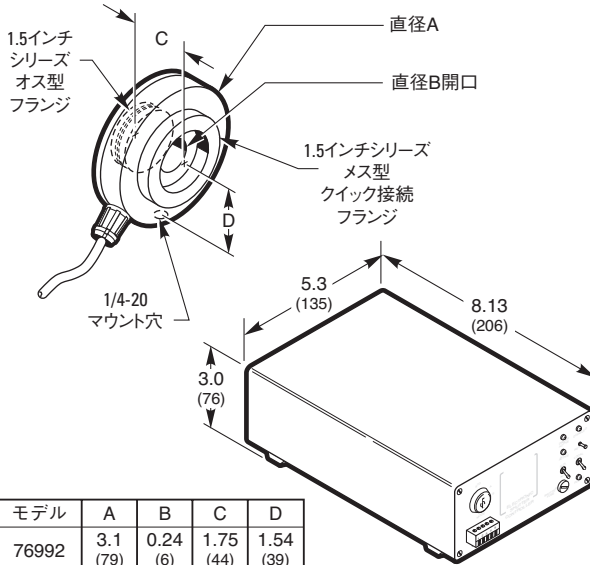


図2. 76992 6 mmシャッタを使用して1 mm径レーザービームをチョッピングしています。マークスペース比が可変のパルス発生器のTTLパルスを使用することにより、パルス幅とパルス間隔をシャッタ仕様の範囲内で個別にコントロールできます。

仕様

電源電圧	110/220 VAC、50/60Hz
ヒューズ	0.5 A、110 V時 0.25 A、220 V時
シャッタヒューズ	0.5 A
シャッタの相互接続ケーブル	3 m長
最大外部繰返しレート	シャッタによって制限
外部ゲートトリガ	TTL低レベル持続期間
外部オープンクローズ	TTL低レベルエッジトリガ
同期出力	TTL低レベル持続期間
RS - 232	300ボー
重量	4 lbs (1.8 kg)

WEB 詳細は当社のWebサイトを参照してください。



モデル	A	B	C	D
76992	3.1 (79)	0.24 (6)	1.75 (44)	1.54 (39)
76993	3.9 (99)	0.55 (14)	1.8 (46)	1.94 (49)
76994	3.9 (99)	0.98 (25)	1.8 (46)	1.94 (49)

図3. モータ駆動シャッタとシャッタドライバの寸法図面

発注のご案内

モデル	仕様	Price
76995	電子シャッタドライバ、RS232、外部TTLパルスが必要	¥140,000
68945	デジタル照射タイマ、10 ms~9999時間、10 ms刻み	¥183,000
76992	電子シャッタ、6 mm開口、150 Hz照射周波数	¥144,000
76993	電子シャッタ、14 mm開口、40 Hz照射周波数	¥126,000
76994	電子シャッタ、25 mm開口、40 Hz照射周波数	¥109,000

ミラーユニット
レンズホルダ
専用光学ユニット
ルーラシステム
メカニカルシャッタ
アクセサリ
ベース&ブラケット
ポスト&ロッドシステム
コンポーネント
コンタクト