

IDシリーズアイリス絞り (虹彩絞り)

Iris Diaphragms



- スムーズ、かつ連続的な開口径コントロール
- 広い開口径範囲
- ニューポートのマウントとポジションナに適合

IDシリーズアイリス絞りは開口径を連続的に変更できますから、レンズの開口数 (NA) 設定や拡散光強度のコントロール/測定、ビーム径の調整などに使用できます。また、スプリアス反射光や散乱光の削減やパッフルとして使用することもできます。3種類のサイズが用意されており、全体では1~41ミリまでの開口径をサポートします (径は相互に重複します)。

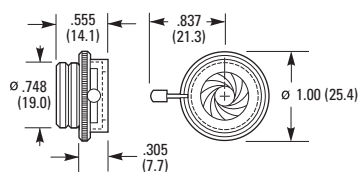
小型アイリス絞りID-0.5はMH-2P光学ホルダにマウントしてSP・MSPシリーズポストまたはペダスタルポストに取付けます。アイリス絞りID-1.0とID-1.5は、ポストとペダスタルポストに直接マウントします。

仕様

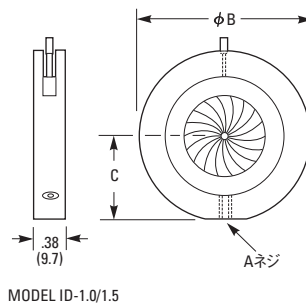
	モデル(ミリ仕様)		
	ID-0.5	ID-1.0 (M-ID-1.0)	ID-1.5 (M-ID-1.5)
最大開口径	11 mm	25 mm	41.3 mm
最小開口径	1.0 mm	1.5 mm	2.4 mm
光軸高	16.0 mm*	27.9 mm	37.5 mm

*MH-2P光学ホルダ (オプション) へマウントしたときの高さ

Model ID-0.5



Model ID-1.0/1.5



モデル (ミリ仕様)	ネジのタイプ		寸法 [(mm)]	
	A	B	C	バネ板数
ID-0.5	*	1.00		10
ID-1.0 (M-ID-1.0)	8-32 (M4)	2.20 (55.9)	1.075 (27.3)	14
ID-1.5 (M-ID-1.5)	8-32 (M4)	2.95 (74.9)	1.45 (36.8)	18

*MH-2Pオプティクスホルダに取り付けます。

関連製品



アイリス絞りは、多くのニューポートコンポーネントに直接マウントできます。MH-2Pホルダに取り付けられたID-0.5 (写真)。



マウントポスト (P976参照)

発注のご案内

モデル (ミリ仕様)	Price
ID-0.5	¥9,700
ID-1.0 (M-ID-1.0)	¥13,300
ID-1.5 (M-ID-1.5)	¥15,300