

# X48 シリーズ アルミニウム製4面レールシステム Aluminum Four-Sided Rail System



- 十字型断面を持つ頑丈なレール
- 素早く簡単に作業ができるアリ機構マウント
- 4つの側面全部にキャリア装着可能
- 適合するステーやマウントの種類が豊富
- 大型光学システムに最適

X48シリーズは軽量でありながら剛性に優れた一体成型アルミニウム製レールであり、より高精度の光学システムの構築に適しています。対称な十字型断面を持ち、4つの平行な側面は全て同じデザインですから、どの側面にもキャリアを装着することができます。この形状は長さ方向とねじりに対する剛性を強くする効果を持ち、卓越した安定性と剛性を示します。接続部は精密加工されたアリ機構ですから、他のキャリアやコンポーネントに影響を与えずに取付け/取り外しを簡単に実行できます。

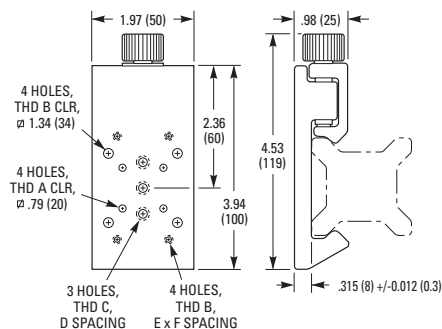
CXL48シリーズのキャリアはレールのどの部分にも簡単かつ迅速にマウントでき、コンポーネントを確実に固定します。CXL48-50とCXL48-80キャリアはそれぞれモジュールサイズ50と80のポジションを保持する目的で専用設計されました。キャリアは刻み付きノブを回してレールにしっかりと固定します。独自のクランプ設計はスクリューシャフトとレールの中間で接触するようになっており、スライドが滑らかであるばかりでなく位置決めが安定し、締め過ぎによるレールの損傷を防止します。

X48レールをBCX48Sシングル脚やBCX48Dダブル脚と併用することにより、安定な光学ベンチを作り出すことができます。高さ調整可能なこれらの脚はレールの水平出しにも役立ちます。

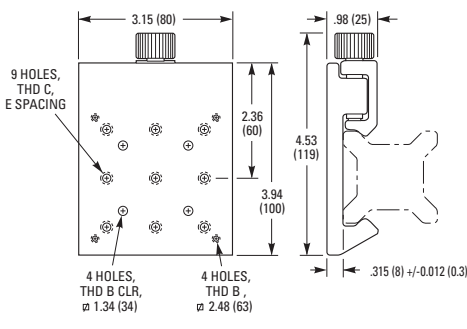
## 発注のご案内

モデル (ミリ仕様)	内容	長さ [in. (mm)]	重量 [lb (kg)]	Price
X48-0.5	レール	19.2 (500)	4.6 (2.1)	¥18,600
X48-1	レール	39.6 (1000)	9.3 (4.2)	¥33,100
X48-1.5	レール	58.8 (1500)	13.9 (6.3)	¥47,300
X48-2	レール	79.2 (2000)	18.5 (8.4)	¥62,800
CXL48-50 (M-CXL48-50)	レールキャリア	1.97 (50)		¥16,900
CXL48-80 (M-CXL48-80)	レールキャリア	3.15 (80)		¥21,400
BCX48S	シングル脚			¥27,100
BCX48D	ダブル脚			¥43,100

### Model CXL48-50



### Model CXL48-80

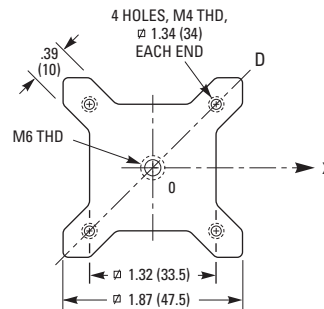


モデル (ミリ仕様)	ネジ規格		寸法 [in. (mm)]			
	A	B	C	D	E	F
CXL48-50 (M-CXL48-50)	4-40 (M3)	8-32 (M4)	1/4-20 (M6)	0.500 (12.5)	1.000 (25.0)	2.000 (50.0)
CXL48-80 (M-CXL48-80)		8-32 (M4)	1/4-20 (M6)		1.000 (25.0)	

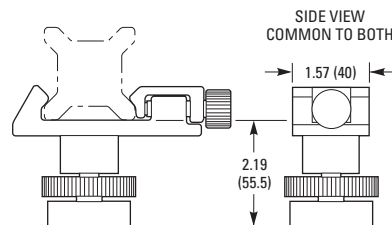
## 仕様

断面積 [in. <sup>2</sup> (cm <sup>2</sup> )]	2.356 (15.2)
X軸の慣性モーメント [in. <sup>4</sup> (cm <sup>4</sup> )]	0.586 (24.4)
Δ 軸の慣性モーメント [in. <sup>4</sup> (cm <sup>4</sup> )]	0.586 (24.4)
0 軸の慣性モーメント [in. <sup>4</sup> (cm <sup>4</sup> )]	1.172 (48.8)

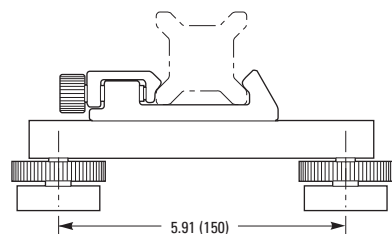
### Model X48



### Model MCX48S



### Model BCX48D



CAD CADファイルについては、弊社までお問合せください。