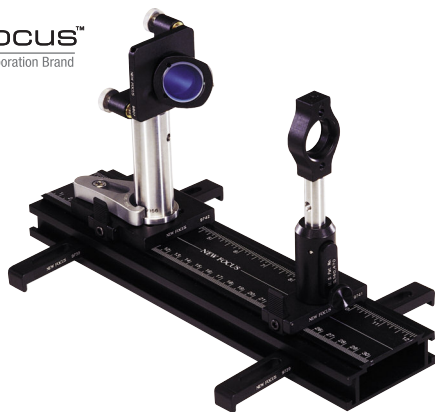


Quick-Release光学レールシステム

Quick-Release Optical Rail System



- 片手で調整可能なQuick-Releaseロック機能付きレールキャリア
- 大きく読み取りやすいスケール：ミリ単位とインチ単位
- 便利なマウント穴

ユニークなNew Focus製の光学レールシステムは、キャリアのロック解除が簡単でしかも非常に軽量となっています。レールは、箱型ビームクロスセクションを使い、硬性に影響もせず軽くなっています。キャリアは異なる3種類を用意しており、片手ロックと解除操作ができるバネ式レバーがあります。8-32 (M4) スクリューはキャリアを完全に固定することができます。レールはテーブルクランプで光学テーブルに取り付けるので、実際どんな位置でも固定も可能となります。各レールはメートル単位とインチ単位の両目盛り付きです。



モデル9043キャリアのQuick-releaseレバー

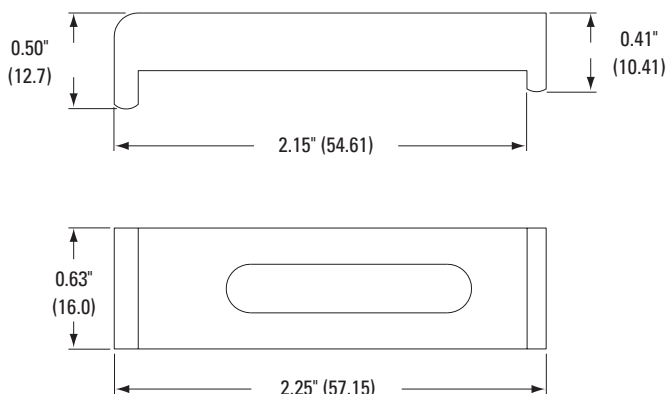


モデル9732はミリ単位とインチ単位の両目盛り付きです。

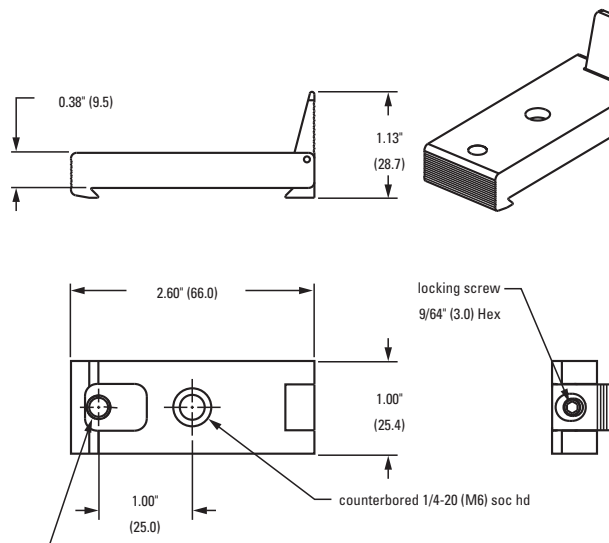
発注のご案内

モデル	内容	長さ	マウント方法	Price
9741 (9741-M)	キャリア	1.0 (25.4)	1/4-20通し穴 (M6通し穴)	¥9,400
9742 (9742-M)	キャリア	3.0 (76.2)	1/4-20、8-32 (M6、M4)	¥12,200
9743 (9743-M)	キャリア	1.0 (25.4)	8-32 (M4)	¥8,800
9731	光学レール	12.0 (304.8)	テーブルクランプ	¥8,200
9732	光学レール	24.0 (609.6)	テーブルクランプ	¥13,700
9739	テーブルクランプ	0.63 (16.0)	1/4-20、M6スロット	¥1,800

Model 9739

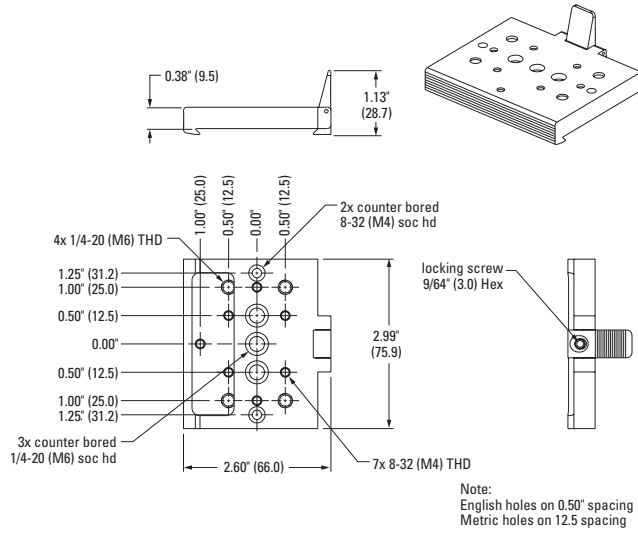


Model 9741(-M)

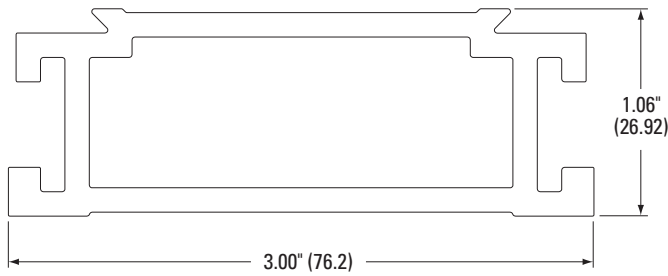


ミラーマウント
 レンズホルダ
 専用光学マウント
 レールシステム
 メカニカルシャッタ
 アクセサリ
 ベース&ブラケット
 ポスト&ロッドシステム
 コンポーネントセット
 フィルターマウント

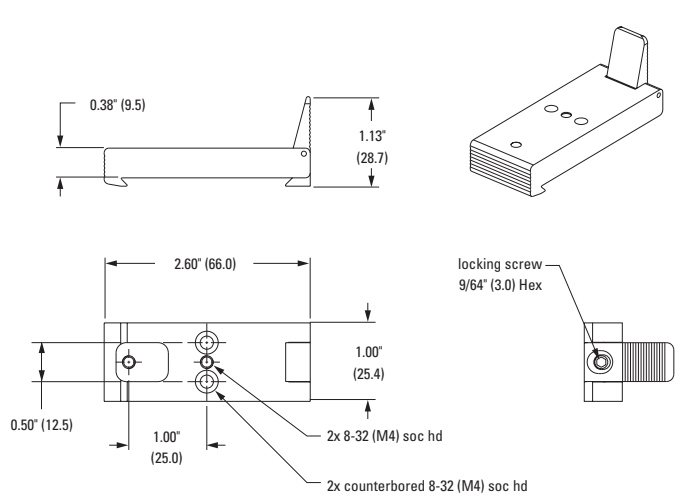
Model 9742(-M)



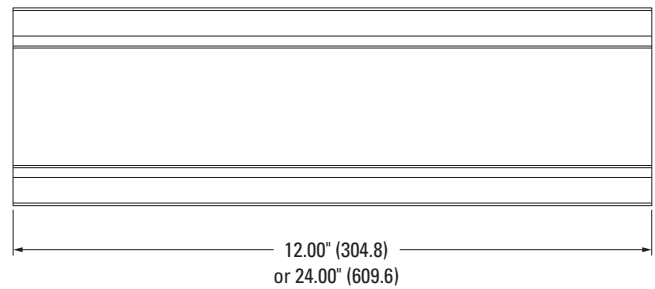
Model 973X (side view)



Model 9743(-M)



Model 973X (top view)



ミラーマウント

レンズホルダ

専用光学マウント

ローリスラム

メカニカルマウント

アクセサリ

ケースマウント

ポスト&ロッドシステム

コンポーネント

コネクタ