

オープンケージ光学レールシステム

Open-Cage Optical Rail System

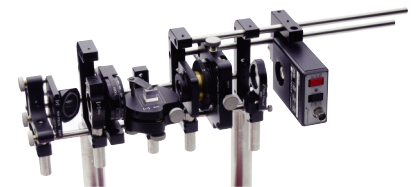
[V] New Focus™
A Newport Corporation Brand



新しいオープンケージ光学レールシステムを使用すると、光学のセットアップがより自由にできます。オープンとは、マウントされたオプティクスに容易にアクセスできることを意味するだけでなく、お客様がすでにお持ちのマウントをこのシステムに使用できるという意味もあります。既存のほとんどのケージレールシステムでは、お客様が他の用途では使用できないような専用のマウントとアクセサリを購入する必要がありました。オープンケージシステムは、ガイドレールとして機能する接続ロッド、ポストマウントされた部品を保持するキャリアエレメント、および90°の角度でロッドを組み立てるのに使用する接続エレメントから構成されています。

ロッドは長さ50 mmから300 mmがあり、相互に連結して延長できるように各ロッドの片側にはネジが付いています。キャリアエレメントはLエレメント、Uエレメント、およびILエレメントの3種類が用意されており、ポストマウントされた部品を接続ロッドに連結するために使用されます。各キャリアエレメントには、接続ロッドに沿ってスライドさせることができる複数の精密な座ぐり穴があり、さらに標準のマウントポストを保持するために使用される0.5インチ穴が1つ付いています。また、キャリアを接続ロッドに固定マウントする座ぐり穴が複数付いています。ILエレメントはLエレメントとほぼ同じですが、接続ロッドへの連結に穴ではなくオープンスロットを2つ備えている点が異なります。このスロットの採用により、ケージを分解しなくてもロッドへの取り付けと取り外しが可能になります。Xエレメントは、90°の角度でロッドを接続するために使用されます。Lエレメントとともに使用すれば、ポストマウントされた折りたたみミラーを、直交する2つの光路の交点に配置することができます。オープンケージキットを使用して、システムの構築を開始することができます。このキットには、3つのLエレメント、3つのUエレメント、2つの100 mm接続ロッド、および4つの250 mm接続ロッドが含まれています。エレメントやロッドの追加は、別途ご注文ください。

オープンケージ光学レールシステムは、専用ではなく標準のポストマウント部品を組み込めるので、研究用または試作のアプリケーションに使用する経済的な光学システムの構築に最適です。



稼働中のオープンケージレールシステム



さまざまな構成を見せるオープンケージ



モデル9642、オープンケージUエレメント

ミラーマウント

レンズホルダ

専用光学マウント

レールシステム

メカニカルシャッタ

アウセサリ

ベース&フランク

ポスト&ロッドシステム

コンポーネント

ソフトウェア

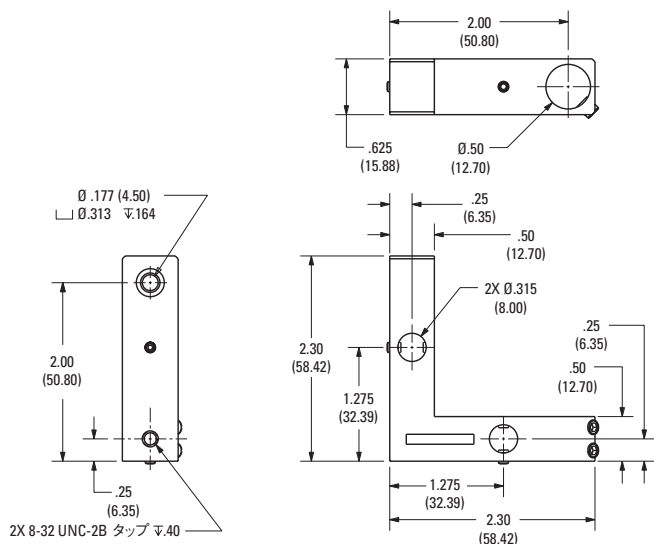
発注のご案内

モデル	仕様	Price
オープンページマウントエレメント		
9641	オープンページエレメントキャリア	¥2,800
9642	オープンページUエレメントキャリア	¥3,300
9643	オープンページXエレメント90°コネクタ	¥6,800
9644	オープンページLエレメント挿入型キャリア	¥4,800
オープンページ接続ロッド		
9631	オープンページ接続ロッド、50 mm長、8 mm径	¥900
9632	オープンページ接続ロッド、100 mm長、8 mm径	¥1,200
9633	オープンページ接続ロッド、150 mm長、8 mm径	¥1,400
9634	オープンページ接続ロッド、200 mm長、8 mm径	¥1,700
9635	オープンページ接続ロッド、250 mm長、8 mm径	¥2,000
9636	オープンページ接続ロッド、300 mm長、8 mm径	¥2,200
オープンページキット		
9180	オープンページキット、内容：L(3個)、U(3個)、100-mmロッド(2個)、および250-mmロッド(4個)	¥27,200

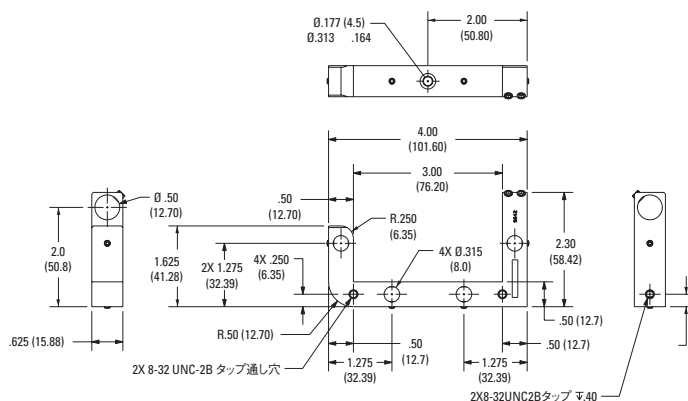


オープンページエレメントのモデル 9644は、ロッドを取り外さなくてもセットアップに挿入できます。

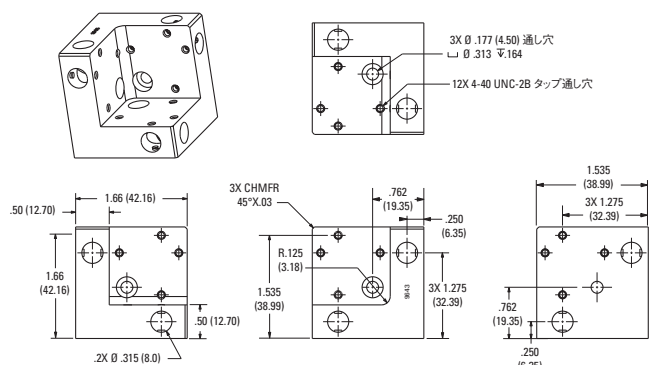
Model 9641



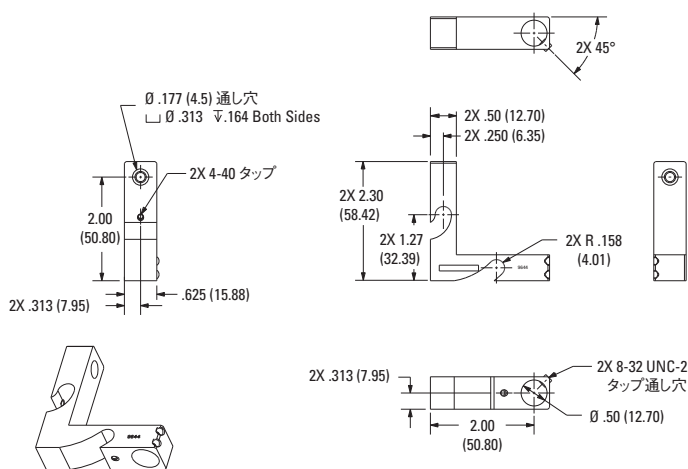
Model 9642



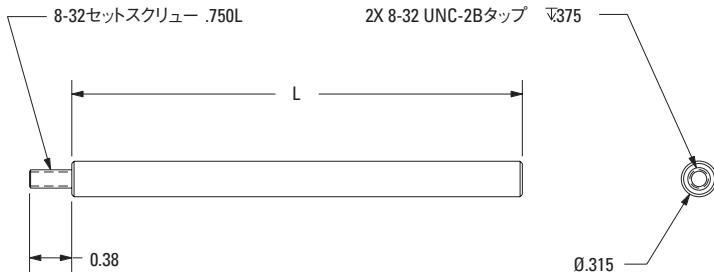
Model 9643



Model 9644



Models 9631~9636



モデル	寸法 L [in. (mm)]
9631	1.97 (50)
9632	3.94 (100)
9633	5.91 (150)
9634	7.87 (200)
9635	9.84 (250)
9636	11.81 (300)

関連製品



ミニ光学レールシステム Miniature Optical Rail System

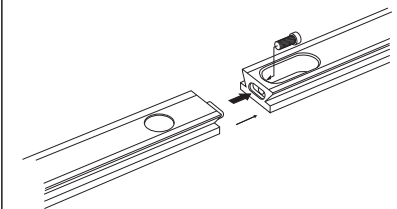


- 薄型で頑丈なアリ機構設計
- MRLレールにパチンと取り付くスプリング内蔵キャリア
- 広い範囲のマウントとキャリアに適合
- 3-D多機能性
- すべての表面を精密機械加工

ミニ光学レールとキャリアは、コンパクトな薄型光学レールシステムの基礎部分を構成し、これがシステム全体の内部構造と3次元構造を決定する基礎ブロックとなって種々のコンポーネントアセンブリを作り出します。精密なアリ機構をもつこのレールを使用すれば、MCシリーズレールキャリアを利用してレール全長のどこにでもコンポーネントを素早く取付け、アラインメントすることができ、しかも頑丈に保持してくれます。

ミニレールには1.5~24インチ (37~600ミリ) をカバーする標準サイズが用意されており、滑らかなキャリアの移動とぐらつきのないクランプが可能です。ビームステアリングデバイスなどの頑丈な3次元構造を組み上げたい場合はSS-2スペーサーセットを利用するのが便利です。このセットには5個のスペーサーが含まれます。

ミニレールキャリアはレールのどこにでも装着でき、光学コンポーネントを素早く確実に固定します。キャリアのアリ溝面に沿って硬質ポリマー製ガイド (スプリング内蔵) が設けられており、これがガタのない滑らかな移動と信頼できるリニアアラインメントを保証します。クランプネジ位置を一旦引いてからキャリアをレール上の任意に移動させ、クランプを元に戻すだけでパチンと位置が決まります。これらのキャリアは1個のアルミ部品としてまとめられて背が低く、コンポーネント間を密に配置することができます。各種光学ホルダとMTシリーズリニアおよび回転ステージに対応するため3つのタイプが用意されています。



MRL-6MとMRL-12Mを相互にリンクすることにより、6または12インチ刻みで任意の長さを持つ頑丈なアセンブリを作ることができます。

ミニ光学レールシステム
レンズホルダ
専用光学レールシステム
レールシステム
メカニカルシヤッタ
アクセサリ
ベース&フトラケット
ポスト&ロッドシステム
コンポーネント
ツールキット