

ペリスコープビームステアラー

Periscope Beam Steerers



ミラーは別途ご注文ください

- ビームの方向と高さを精密制御
- 精密なあおり2軸調整および回転が可能な2つのミラーマウント
- 感度5秒での角度の微調整
- 安定性に優れた直径1インチ (25.4 mm) のステンレス鋼製ポスト
- 光学テーブルのどこにでもしっかりとマウント可能
- 標準の直径1インチ (25.4 mm) のミラーに対応

BSDシリーズのビームステアラーは、レーザービームの高さを簡単に設定でき、ペリスコープ装置から照射されるビームの方位角と仰角を精密に制御できます。Newportのビームステアラーには完全に調整可能なミラーマウントを2つ備えているため、テーブル面と並行でないビームにも対応できます。ビームが上のミラーに向けて反射されるように下側のミラーを調整した後、ビームが目標方向に向かうように上側のミラーを調整します。

直径1インチ (25.4 mm) ミラー用の45°ミラーホルダが付いたアルティマミラーマウントを使用すると、ビームを精密に位置決めできます。高さ8インチ (203.2 mm) のステンレス鋼製のポストに取り付けられたスライド式クランプによる高さの調整が可能で、安定性に優れています。これよりも高いビームステアラーを必要とされる場合は、延長ポスト (P85参照) を接続してください。ビームステアラーは、ステンレス鋼製のクランプフォークを使用して光学テーブルのどんな場所にもマウントできます。直径1インチ (25.4 mm) の2つのミラーは別途ご注文ください (P226参照)。

仕様

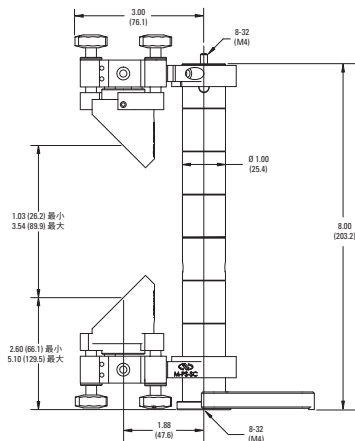
入射開口部の高さ[in. (mm)]	2.60-5.10 (66.1-129.5)
入射-出射のビーム間隔 [in. (mm)]	1.03-3.54 (26.2-89.9)
角度調整範囲	両軸とも±7°
角度感度 (秒)	5

発注のご案内

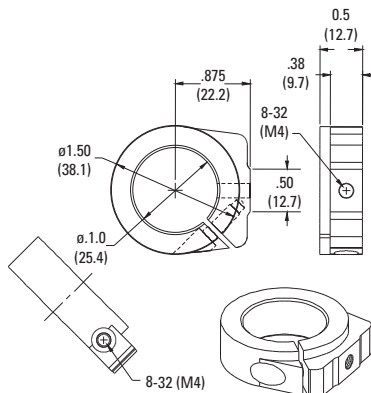
モデル (Metric)	仕様	Price
BSD-2A (M-BSD-2A)	アルティマミラーマウント付きビームステアラー	¥57,500

ミラーは別途ご注文ください。直径1インチ (25.4 mm) のミラーを2つお選びください。

Model BSD-2A



Model PS-SC



関連製品



45°ペDESTALアダプタ (P986参照)

CAD CADファイルについては、
弊社までお問合せください。