

# ポッケルセルポジショナ

## Pockels Cell Positioner



PCH-1  
ポッケルセルは付属しません

- 小型で頑丈な設計
- 電気的コンポーネントを保持
- キネマティックな設置位置
- ネジピッチ80 TPIの調整精度
- ±2.5°でのあおり2軸調整
- OEMカスタムサイズ品も利用可能

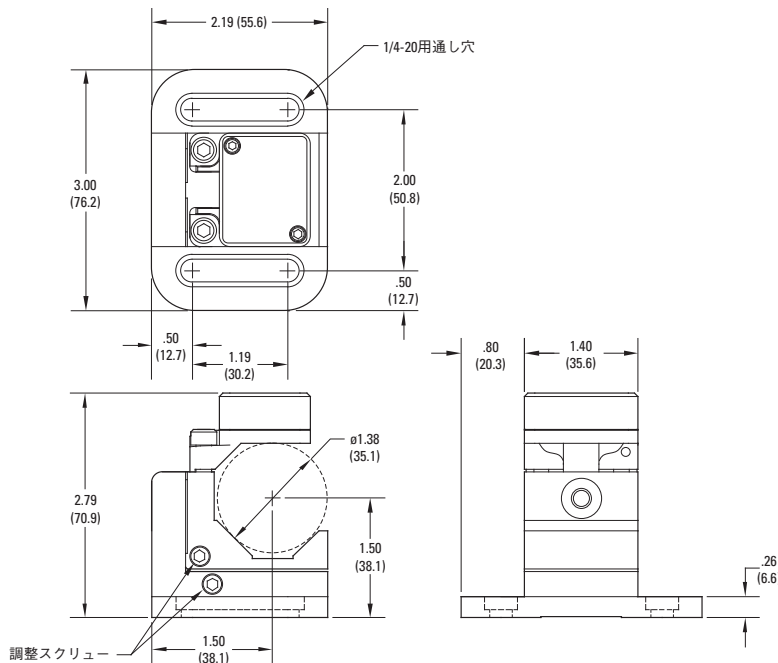
NewportのPCH-1は、ポッケルセルを始めとする種々の電気光学用デバイスを正確に何度も繰り返し位置決めできるポジショナとして一般的に市販される製品です。

小型タイプなので、スペースに余裕のない光学システムにでも組み込むことができます。角度調整用として2本の高精度80TPI六角ヘッドスクリューを備えています。また、位置のロック用として対向するネジが取付けられています。キネマティック接触パッドの追加で、安定した直進移動が可能となります。回転させたいときは、絶縁デルリン製リテーニングキャップを固定する前にデバイスを回転させてください。高さ調整にはスペーサを用い、0.125インチ刻みで合わせこみます。

### 発注のご案内

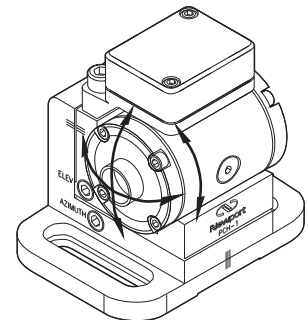
モデル	仕様	Price
PCH-1	ポッケルセルポジショナ、80TPI六角ネジ	¥46,000

### Model PCH-1



### アプリケーション

- ポッケルセルのアライメント
- HeNeレーザーの位置決め
- レーザモジュレータのポジショナ



PCH-1は、直径1.375~1.437インチの円筒形部品に適合します。

CAD CADファイルについては、弊社までお問合せください。

ミラーユニット  
レンズホルダ  
専用光学ユニット  
レーザーシステム  
メカニカルシャッタ  
アクセサリ  
ベース&ブラケット  
ポスト&ロッドシステム  
コンポーネント  
ソフトウェア