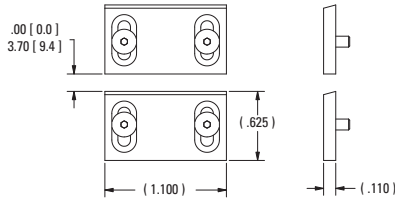
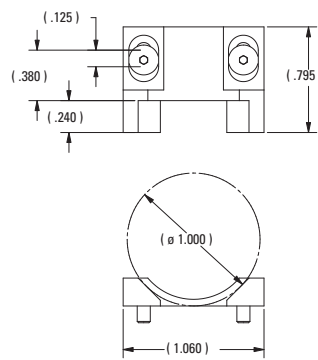


Model UGP-KIT-2

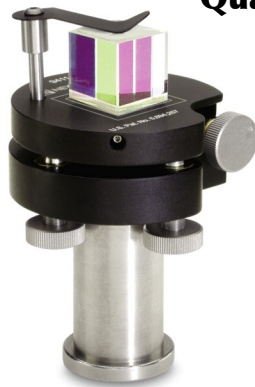


Model UGP-KIT-3



CAD CADファイルについては、
弊社までお問合せください。

(V) New Focus™ クワッドパスプリズムマウント
A Newport Corporation Brand **Quad-Path Prism Mounts**



モデル9711

- コーナークランプによりクワッドパスビームアクセスが可能
- 3軸全範囲を同時調整
- バーを押すだけでオプティクスを保持：テープ不要
- 取扱いが簡単

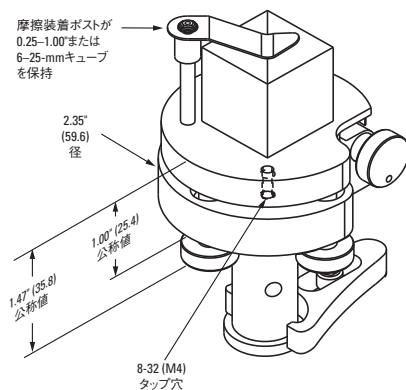
New Focus™特許のプリズム／ビームスプリッタマウントは、互いに直交する3つの回転軸をもちます。直感的に操作できるデザインで、回転中心はマウント面の中心と一致しており、調整時に前後移動の手間が省けます。斬新なスプリングクランプ（ポストを押し込むだけでオプティクスキューブを固定）で、両面テープや接着剤が不要です。モデル-9411は標準サイズで1"（25.4mm）のオプティクスをマウントできます。モデル 9481は1"キューブを保持します。



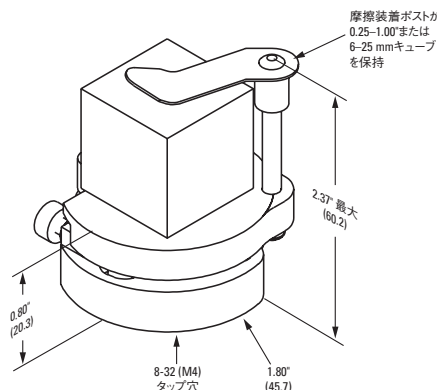
Model 9481

モデル	仕様	Price
9411	プリズムマウント、0.25~1.00 in., ±5°, 8-32	¥45,100
9411-M	プリズムマウント、0.25~1.00 in., ±5°, M4	¥45,100
9481	小型のプリズムマウント、0.25~1.00 in., ±3.5°, 8-32	¥44,100
9481-M	小型のプリズムマウント、0.25~1.00 in., ±3.5°, M4	¥44,100

関連製品：ポストおよびペDESTAL (P986参照)



Model 9411
米国特許# 5,694,257



Model 9481
米国特許# 5,694,257
ペDESTAL、フォーク、およびビームスプリッタは別途
お求めください。

ミラーマウント
レンズホルダ
専用光学マウント
ローリスシステム
メカニカルシヤッタ
フォーセサリ
ベース&フトラケット
ポスト&ロッドシステム
コンポーネント
フイルターマウント