

ULTIMA® G シリーズ アルティマギンバルプリズムマウント Gimbaled Three-Axis Optic Tilt Mount



UGP-1

- 3軸の真のギンバルポジショニング
- キューブ、長方形、球面光学用のアダプタ
- ロック可能な100 TPIの調整スクリュー
- 米国特許# 6,198,580および# 6,614,601

UGP-1アルティマギンバルプリズムマウントは、3軸の傾斜調整を提供し、真のギンバルモーションを可能にするNewportの特許技術を採用しています。この精密マウントの回転の中心点は、マウント面から0.5インチ (12.7 mm) に位置しています。UGP-1は、第3の回転であるヨー軸で±5°の範囲での調整が可能で、1インチ (25.4 mm) のビームスプリット光学やプリズムのアラインメントのための完璧なソリューションとなっています。円筒形や四角い光学、あるいは0.5インチ (12.7mm) のキューブの位置決めに関しては、UGPアダプタキットをご覧ください。

仕様

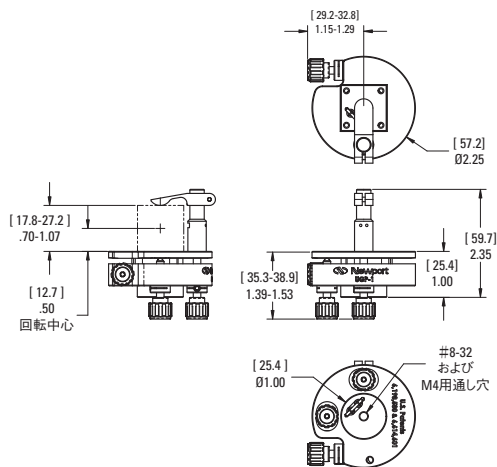
| | |
|---------|---------------|
| あおり角の範囲 | ±5° |
| 感度 | 7.2 arc sec. |
| 回転軸の高さ | 0.50 (12.7) |
| マウント方式 | 8-32 (M4) 通し穴 |

発注のご案内

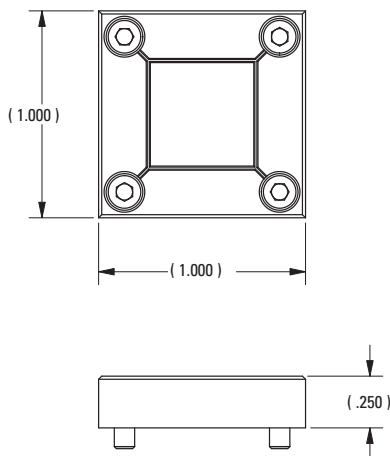
| モデル | 仕様 | Price |
|-----------|---------------------------------------|---------|
| UGP-1* | アルティマギンバルプリズムマウント | ¥39,900 |
| UGP-KIT-1 | UGPアダプタキット、0.50 in. (12.7 mm) キューブライザ | ¥3,300 |
| UGP-KIT-2 | UGPアダプタキット、長方形光学 | ¥3,300 |
| UGP-KIT-3 | UGPアダプタキット、1 in. (25.4 mm) の球面光学 | ¥3,300 |

*注：クランプホストは取りはずしはできません。

Model UGP-1



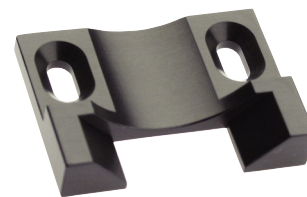
Model UGP-KIT-1



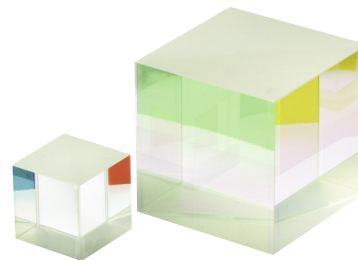
関連製品



P046BD-50プリズムマウントには、高分解能調整用の差動ドライブが付いています。



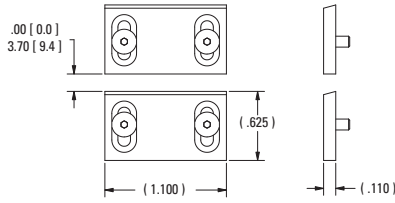
UGP-KIT-3アダプタを使用すると、UGP-1に球面光学を装着できます。



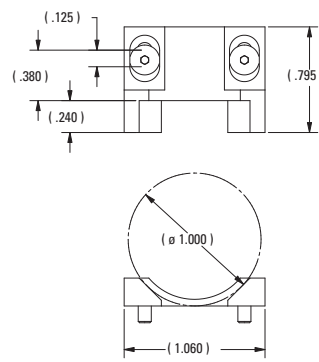
広帯域偏光キューブビームスプリッタ

ミラーマウント
レンズホルダ
専用光学マウント
レーザシステム
メカニカルシャッタ
アクセサリ
ベース&ブラケット
ポスト&ロッドシステム
コンポーネント
セット
フィルターマウント

Model UGP-KIT-2

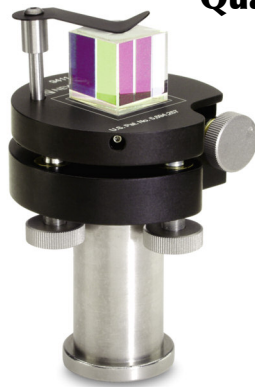


Model UGP-KIT-3



CAD CADファイルについては、
弊社までお問合せください。

(V) New Focus™ クワッドパスプリズムマウント
A Newport Corporation Brand **Quad-Path Prism Mounts**



モデル9711

- コーナークランプによりクワッドパスビームアクセスが可能
- 3軸全範囲を同時調整
- バーを押すだけでオプティクスを保持：テープ不要
- 取扱いが簡単

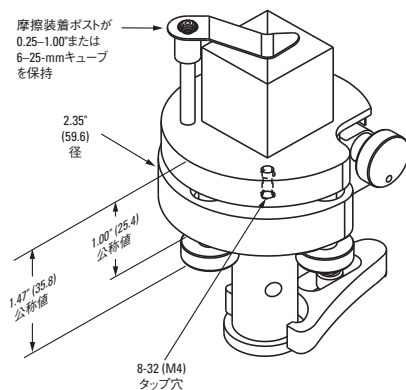
New Focus™特許のプリズム／ビームスプリッタマウントは、互いに直交する3つの回転軸をもちます。直感的に操作できるデザインで、回転中心はマウント面の中心と一致しており、調整時に前後移動の手間が省けます。斬新なスプリングクランプ（ポストを押し込むだけでオプティクスキューブを固定）で、両面テープや接着剤が不要です。モデル-9411は標準サイズで1"（25.4mm）のオプティクスをマウントできます。モデル 9481は1"キューブを保持します。



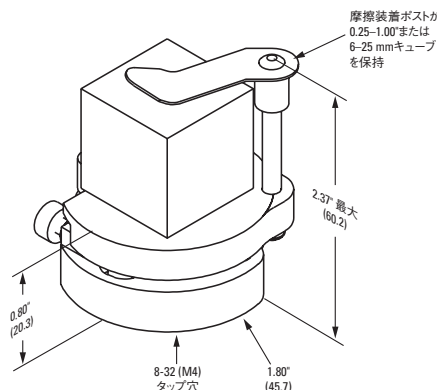
Model 9481

| モデル | 仕様 | Price |
|--------|--|---------|
| 9411 | プリズムマウント、0.25~1.00 in., ±5°, 8-32 | ¥45,100 |
| 9411-M | プリズムマウント、0.25~1.00 in., ±5°, M4 | ¥45,100 |
| 9481 | 小型のプリズムマウント、0.25~1.00 in., ±3.5°, 8-32 | ¥44,100 |
| 9481-M | 小型のプリズムマウント、0.25~1.00 in., ±3.5°, M4 | ¥44,100 |

関連製品：ポストおよびペDESTAL (P986参照)



Model 9411
米国特許# 5,694,257



Model 9481
米国特許# 5,694,257
ペDESTAL、フォーク、およびビームスプリッタは別途
お求めください。

ミラーマウント
レンズホルダ
専用光学マウント
ローリスラム
メカニカルシャッタ
フォーセサリ
ベース&ブラケット
ポスト&ペDESTAL
コンポーネント
フィルムター