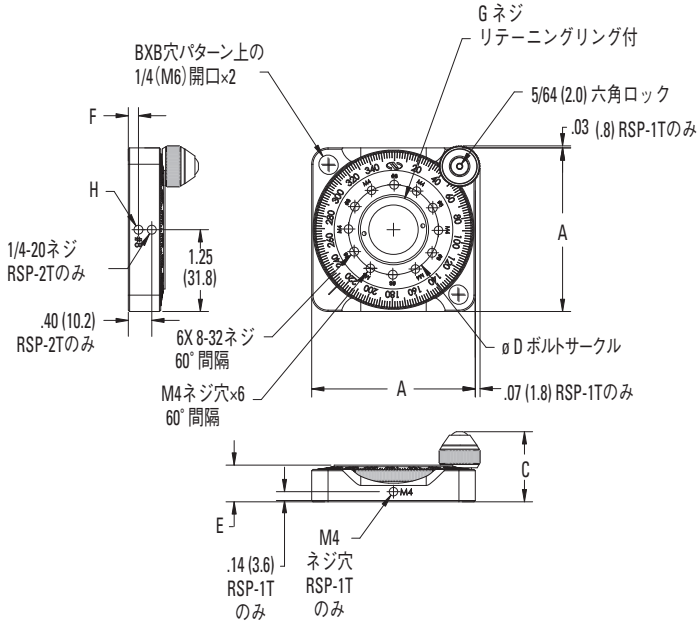


Model RSP-1Tおよび-2T



0次精密波長板 (P770参照)

CAD CADファイルについては、
弊社までお問合せください。

精密偏光子回転マウント Tip/Tilt Polarizer Rotation Mount



- 1インチ (25.4 mm) の偏光オプティクスを3つの自由度で精密に位置決め
- 連続360°回転
- 高分解能の100TPI $\theta X \theta Y$ 調整スクリュー
- 高感度調整用六角穴付きノブ
- 各軸独立した無影響ロックが安定した光学アラインメントを維持着脱式回転ステージを単独で使用可能
- 1/2インチ径光学を取り付けるためのアダプタ提供

GM-1RAIは、1インチ (25.4 mm) の波長板、偏光子、ビームスプリッタキューブ用のあおり2軸機構を備えた精密回転マウントです。Newportはこのマウントの設計を変更し、数々の新たな機能を追加しました。あおり2軸機能の100TPIの精密調整スクリューには、高感度で滑らかな調整が可能な六角穴付きの新しいノブを使用しています。各軸の新しい独立ロックは、安定した光学アラインメントを維持するのに有効です。内蔵の回転ステージは、連続360°の回転を可能にする完全なボールベアリングを使用し、2°刻みの目盛り付きです。目盛りは、調整時に見やすいようにノブと同じ側に付いています。回転は、ノブの端のネジを締めることによりしっかりとロックできます。

仕様

	あおり2軸	回転
回転調整範囲	±5°	360°
感度	1秒	5分
耐荷重 [lb (N)]	3 (13.3)	
有効開口径 [in. (mm)]	0.875 (22.2)	
軸方向/径方向振れ [in. (μm)]	<0.001 (25)	



RSA-1TI挿入アダプタ



A-1.25-1RRリテーニングリング

ミラーマウント

レンズホルダ

専用光学マウント

レーリシステム

メカニカルシャッタ

アクセサリ

ベース&ブラケット

ポスト&ロッドシステム

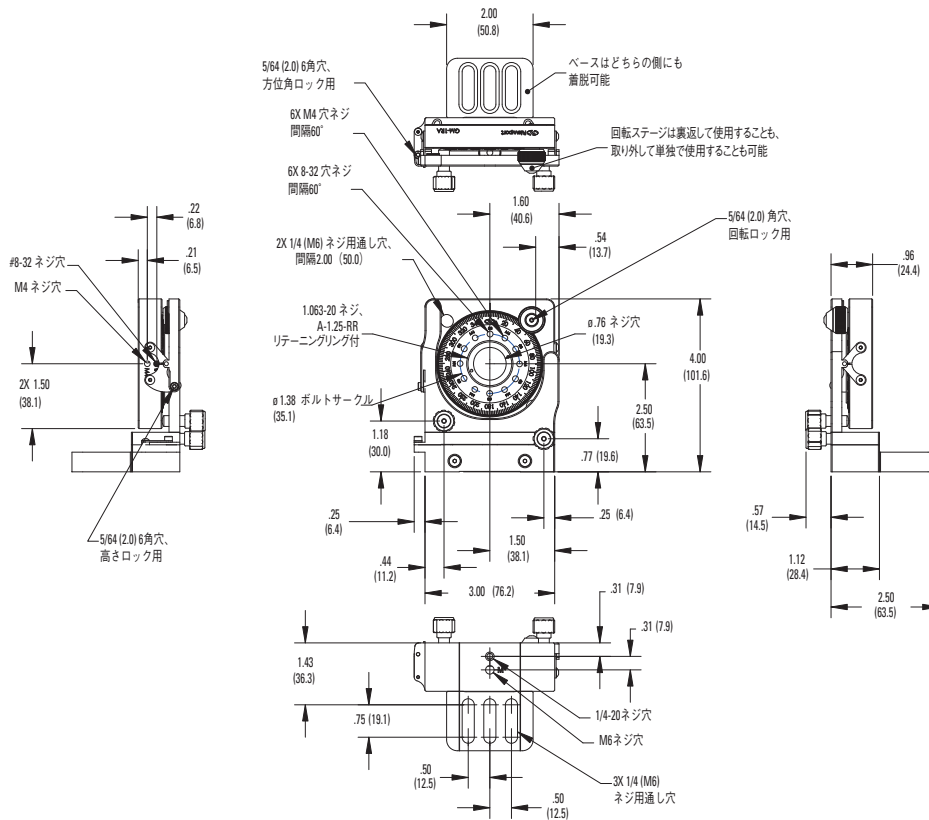
コンポーネント
セット

フィルター
マウント

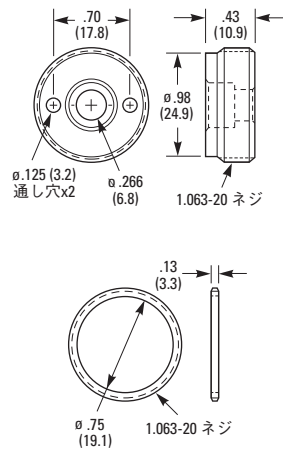
発注のご案内

モデル	内容	Price
GM-1RA	精密傾向回転マウント、1 in径、100TPI	¥53,200
RSA-1TI	RSP-IT回転ステージ用の固定挿入	¥1,600
A-1.25-1RR	追加リテーニングリング、19.2mm ID、1.063-20、LH-1、LH1-1R、LPLH-1T、RSP-1T、481-A、GM-1RA	¥500

Model GM-1RA



Model RSA-1TI



関連製品



アクロマティック0次水晶-MgF2波長板 (P759参照)

CAD/CADファイルについては、
弊社までお問合せください。