

Kin-a-Flipベース

Kin-a-Flip Base



- 光学マウントをビームの通路から出し入れ可能
- <math>< 100 \mu\text{rad}</math>の高い再現性
- コンパクトなステンレス鋼製
- マグネット不使用

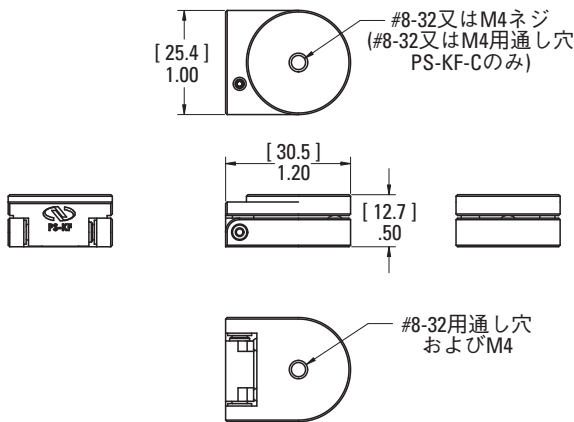
Kin-a-Flipシリーズキネマティックフリップマウントは、最高レベルの位置再現性と熱安定性を備えています。このマウントは、卓越した性能で光学マウントをビームの通路から出し入れするのに最適です。熱膨張特性を最適化するために、300シリーズのステンレス鋼を使用しています。

PS-KFシリーズマウントは、コンパクトで、厚みはほんの0.50インチ（12.7 mm）です。8-32（M4）のネジ穴またはザグリ穴のいずれかを選択できます。

発注のご案内

モデル	仕様	Price
PS-KF (M-PS-KF)	キネマティックフリップマウント、8-32 (M4) ネジ	¥17,300
PS-KF-C	キネマティックフリップマウント、ザグリ穴	¥17,300

モデルPS-KFシリーズ



Kin-a-FlipとSS100-F2HおよびPS-2ポスト

関連製品



PSシリーズポスト



サブリマシリーズミラーマウント

CAD CADファイルについては、
弊社までお問合せください。