

# Flipper™ (フリッパー) 光学マウント

**New Focus™**  
A Newport Corporation Brand

**Flipper™ Optic Mounts**



Model 9892  
Model 9891

- 設置面積を省く一体型デザイン
- ビームパスの間にオプティクスを自在に出し入れ可能
- キネマティック設計により200 μradの再現性
- ロック可能-Lオプションの利用が可能

Flipper™マウントは、従来型のマウントにちょうつがいを追加した特許取得製品で、光路の切替えを、繰り返しかつ簡単に行うことができます。同一光路で複数のレーザーを使用するアプリケーションに便利です。調整スクリューでビームをステアリングができます。スクリューの下にあたるサファイアパットにより、1フリップあたり200μradという高い再現性をもちます。オプティクス径は、1インチ (25mm) と2インチ (50mm) の2種類です。

光軸調整が必要ない場合には、Flip-up™マウントも合わせてご検討ください。また自動制御をご希望の方には、モータ駆動バージョンもご用意しております。(P540を参照)

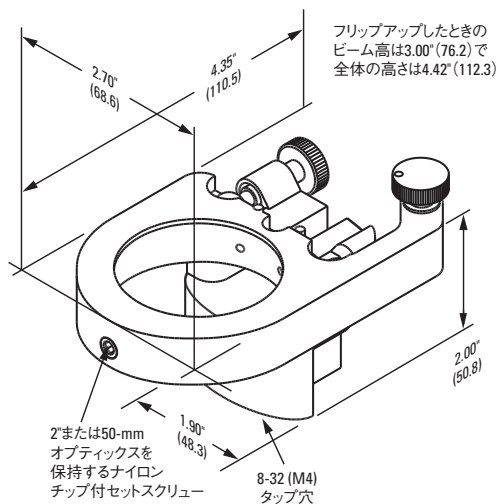
モデル	光学部品の直径 (mm)	5回転時の分解能一角度	再現性 (μrad)	ネジのタイプ	Price
9891 (9891-M)	1.0 (25.4)	<260 μrad	<200	8-32 (M4)	¥27,800
9892 (9892-M)	2.0 (50.8)	<140 μrad	<200	8-32 (M4)	¥36,400

関連製品：モータ駆動バージョン (P620参照)  
ポストおよびペダスタル (P980参照) およびフリップアップマウント (P1006参照)

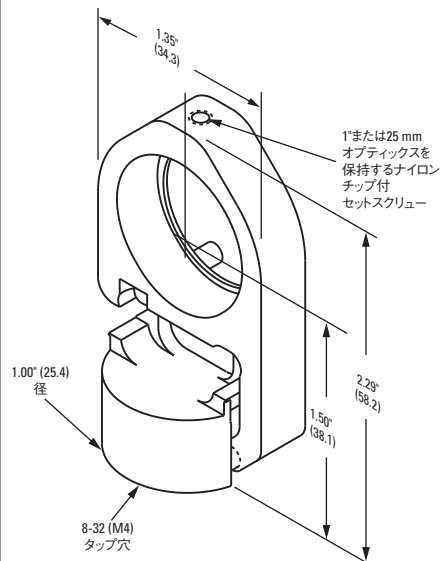
注意：Flipperマウントは、細い形状のチップ傾斜マウントとしても機能します。



Model 9891



Model 9892  
米国特許 # 5,737,132



Model 9891-L  
米国特許 # 5,737,132