

**[V] New Focus™**  
A Newport Corporation Brand

# 小型XYZレンズポジショナ

## Compact XYZ Lens Positioner

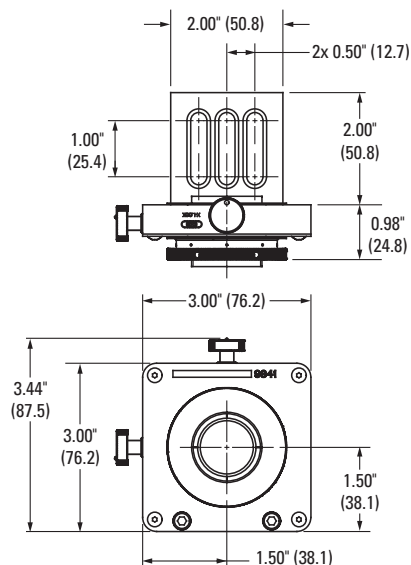


- 3軸のポジショニングが可能
- X、Y、およびZ方向について1/4インチの動作範囲を実現
- 便利な1/2インチオプティクス用アダプタ、FCファイバ、非球面レンズ、および各種フィルタを用意

このポジショナにより、広い範囲での移動が可能になります。X、Y、およびZ方向の移動範囲は1/4インチで、各軸方向への移動は他の方向の移動から独立しています。この製品には、弊社独自の組立て工程によって作製される、精密な1/4-100スクリューが複数組み込まれています。これにより、使用するグリースをごく少量に抑えながら、滑らかでブレのない動きが可能になります。

このレンズポジショナは、デルリン製リング（付属品）を使用して25 mmまたは1インチのオプティクスに適用できるだけでなく、4種類のアダプタによって最大限の柔軟性を実現しています。

モデル	仕様	Price
9841	XYZレンズポジショナ、1.0インチ径	¥71,900
1282	レンズアダプタ、0.5インチ (12.7 mm) 径	¥11,300
1283	9841レンズポジショナ用非球面アダプタ	¥11,300



モデル	保持するオプティクスのサイズ [in. (mm)]	光軸高 [in. (mm)]	移動範囲、X [in. (mm)]	移動範囲、Y [in. (mm)]	移動範囲、Z [in. (mm)]
9841	1.0 (25.4)	1.5 (38.1)	±0.125 (±3.2)	±0.125 (±3.2)	±0.125 (±3.2)