

精密XYオブジェクトブポジションナ

Precision XY Objective Positioners



SB18YZBM

- Bシリーズのレンズバレルの取付けに
- スペシャルフィルタ用ピンホールの位置決めに理想的
- 標準/差動マイクロメータ、ロック付スクリュー使用可能
- X26レールシステムに適応

SB18YZ光学マウントは、光学系の構成部品を光軸に直交する面内に精密に配置できることから、スペシャルフィルタを構築するアプリケーションによく用いられます。このマウントにはあらゆるM20.25 RMSネジ規格のピンホール対物レンズ、レンズなどを取り付けることができます。

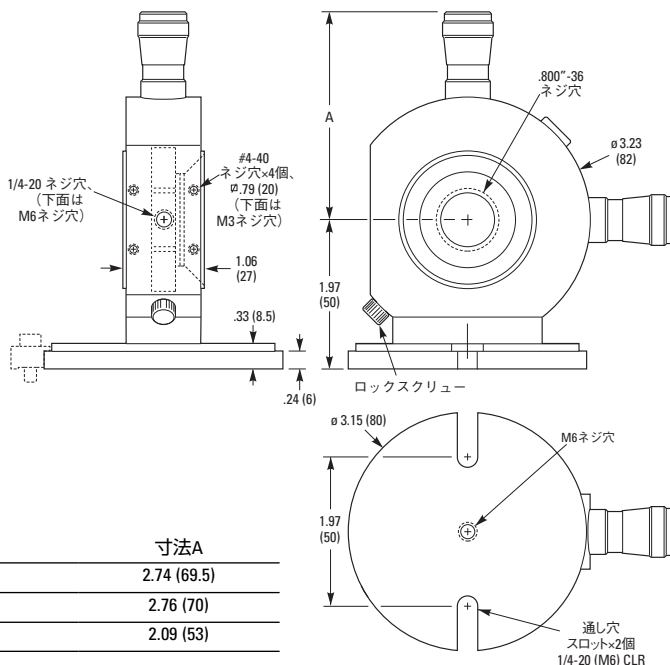
仕様

移動範囲 (X軸) (mm)	±2
移動範囲 (Y軸) (mm)	±2

発注のご案内

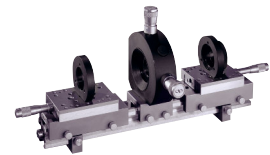
モデル	仕様	Price
SB18YZBM	精密XY光学ポジションナ、BMマイクロメータ付	¥99,700
SB18YZBD	精密XY光学ポジションナ、BD差動マイクロメータ付	¥137,000
SB18YZBHC	精密XY光学ポジションナ、BHCロック調整スクリュー付	¥79,800
SB18YZN	精密XY光学ポジションナ、アクチュエータ無し	¥53,200

Model SB18YZ



モデル	寸法A
SB18YZBM	2.74 (69.5)
SB18YZBD	2.76 (70)
SB18YZBHC	2.09 (53)

関連製品



SB18YZBM、UMRステージ、およびX26レールシステムを用いて構成したスペシャルフィルタ



RMSネジ穴付き顕微鏡対物は、SB18YZポジションナにも利用できます。(P817参照)

CAD CADファイルについては、
弊社までお問合せください。

ミラーマウント
レンズホルダ
専用光学マウント
レールシステム
メカニカルシャッタ
アクセサリ
ネース&フトラケット
ポスト&ロッドシステム
コンポーネント
マウント