

# コンパクトレンズポジショナ

## Compact Lens Positioners



LPV-1



LA1V-XY

- 1インチ (25.4ミリ) 光学系の位置を決定
- 100 TPI調節スクリューによる精密ポジショニング
- スペースの限られたアプリケーションに最適なコンパクトサイズ
- インチ/ミリ共用

新製品のコンパクトレンズポジショナのLA1V-XYとLPV-1は、2軸 (XY) または5軸 (XYZ  $\theta_x\theta_y$ ) の精密調節が必要なアプリケーションに経済的に応えます。非常にコンパクトな設計により、OEMアプリケーションやスペースの限られた研究での使用に最適です。組み込みの100TPIスクリューによって精密なポジショニングが行えます。さらに、ノブには5/64 (M2) の六角穴が付いていますので、六角レンチで調節することも可能です。最大直径1.0インチ (25.4ミリ) までの光学系を傷付けずに固定できるように、各ユニットは2つのデルリン製リテーニングリングを備えています。LA1V-XYをポストに取り付ける場合は、マウント本体に設けられた8-32/M4ネジ穴を利用します。LPV-1をポストに取り付けるには、8-32/M4ネジ用座ぐり穴を利用します。

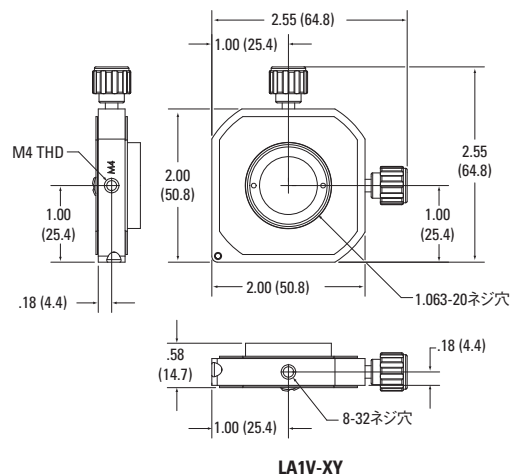
### 仕様

	LA1V-XY	LPV-1
自由度	XY	XYZ $\theta_x\theta_y$
最大光学部品径 [in. (mm)]	1.0 (25.4)	1.0 (25.4)
高軸高さ [in. (mm)]	1.0 (25.4)	1.25 (31.8)
移動範囲、XY [in. (mm)]	$\pm 0.063$ (1.6)	$\pm 0.063$ (1.6)
移動範囲、Z [in. (mm)]		$\pm 0.18$ (4.6)
移動範囲、 $\theta_x\theta_y$		$\pm 5^\circ$
感度、XY ( $\mu\text{m}$ )	0.75	0.75
感度、Z ( $\mu\text{m}$ )		1
感度、 $\theta_x\theta_y$ (秒)		2

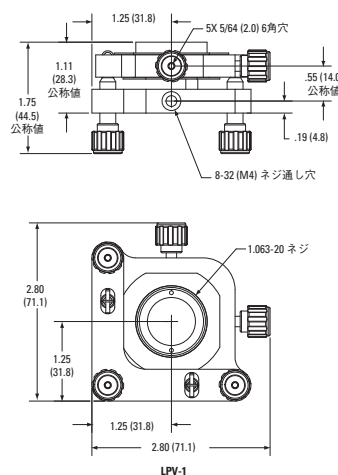
### 発注のご案内

モデル	仕様	Price
LA1V-XY	XYコンパクトレンズポジショナ, 1.0 in. 径	¥19,900
LPV-1	XYZ $\theta_x\theta_y$ コンパクトレンズポジショナ, 1.0 in. 径	¥33,200

#### Model LA1V-XY



#### Model LPV-1



LPV-1 (裏側)

### 関連製品



ポストマウント  
オプション  
(P976参照)



LPシリーズ精密多軸  
レンズポジショナ  
(P905参照)



BK7精密平凸レンズ  
(P711参照)



精密アクロマティック  
複合レンズ

CAD CADファイルについては、  
弊社までお問合せください。

ミラーマウント

レンズホルダ

専用光学マウント

レーザシステム

メカニカルシヤッタ

アクセサリ

ベース&ブラケット

ポスト&  
ロッドシステム

コンポーネント  
セット

フィルター  
マウント