

# スライド式レンズホルダ

## Variable Lens Holders



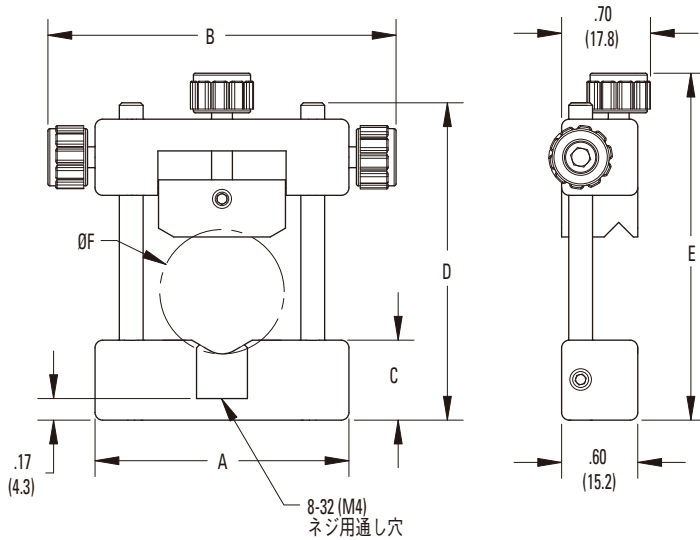
- キネマティックなV字溝付きレンズ固定
- ノブネジで高さの調節が可能
- 直径0.25~3.6インチ (6.3~91.4 mm) のレンズを固定
- 薄いレンズや円筒状のレンズバレルを固定

VLHシリーズのレンズホルダには2つのサイズがあり、ほとんどの形状や構成のオプティクスでも固定できます。オプティクスは自動的に位置合わせされ、キネマティックに設計されたV字型マウントベースとデルリン製Vブロックとの間にやさしくかつしっかりと固定されます。デルリン製V字ブロックはノブネジで調整します。

### 発注のご案内

| モデル    | 仕様                            | Price   |
|--------|-------------------------------|---------|
| VLH-1A | スライド式レンズホルダ 0.25-1.25 in. 径範囲 | ¥13,600 |
| VLH-3A | スライド式レンズホルダ 0.60-3.60 in. 径範囲 | ¥15,200 |

### Models VLH-1A とVLH-3A



| モデル    | 寸法           |              |             |             |              |             |             |
|--------|--------------|--------------|-------------|-------------|--------------|-------------|-------------|
|        | A            | B            | C           | D           | E 最大         | F 最小        | F 最大        |
| VLH-1A | 2.00 (50.8)  | 2.74 (69.6)  | 0.63 (16.0) | 2.50 (63.5) | 3.07 (80.0)  | 0.25 (6.3)  | 1.25 (31.8) |
| VLH-3A | 4.00 (101.6) | 4.74 (120.3) | 1.00 (25.4) | 5.00 (127)  | 5.56 (141.2) | 0.60 (15.2) | 3.60 (91.4) |



精密アクロマティック 複合レンズ



BK7精密両凸レンズ P714参照



ベDESTALポスト (P986参照)

CAD CADファイルについては、  
弊社までお問合せください。

ミラーユニット  
レンズホルダ  
専用光学ユニット  
ルーラシステム  
メカニカルシャッタ  
フォーセザリ  
ベース&フライング  
ポスト&  
ロードシステム  
コンポーネント  
ユニット