

レンズマウント

Fixed Lens Mounts



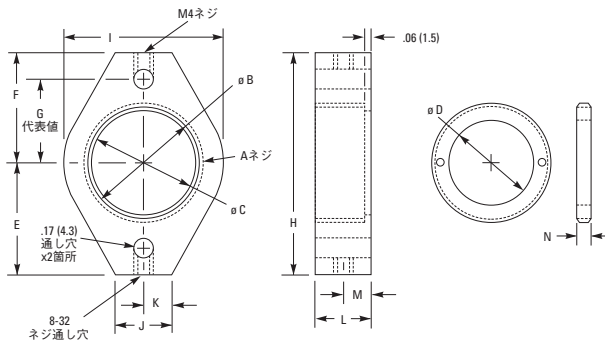
- シンプルで便利な固定レンズマウント
- 直径0.25~2インチ (6~50 mm) の一般的なサイズのレンズや対物レンズに対応
- 一般的な光学軸の高さ
- OEMアプリケーション用取り付け穴
- ポスト取付用にミリとインチのネジ穴装備

LHシリーズのレンズマウントは、レンズ、フィルタやビームスプリッタを簡単かつ経済的にマウントできるシステムです。このマウントシステムは、ネジ山付きホルダと、オプティクスを優しく、そしてしっかりと固定できるデルリン製リテーニングリングで構成されます。ホルダには、ポストにマウントできるように、8-32およびM4のネジ山付きマウント穴が空いています。

発注のご案内

モデル	仕様	Price
LH-0.25	固定レンズマウント、0.25インチ径、軸高	¥3,200
LH-0.5	固定レンズマウント、0.50インチ径、軸高	¥2,100
LH-1	固定レンズマウント、1.0インチ径、軸高	¥2,300
LH-1.5	固定レンズマウント、1.5インチ径、軸高	¥3,500
LH-2	固定レンズマウント、2.0インチ径、軸高	¥3,300
LH-0BJ	Microscope Objective Holder、1.0インチ径、軸高	¥2,700

LH Seriesのリテーニングリング



モデル	ネジ穴		寸法				
	A	B 最小	C	D	E	F	G
LH-0.25	0.281-32	0.247 (6.3)	0.187 (4.7)	0.187 (4.7)	1.000 (25.4)	1.000 (25.4)	0.750 (19.1)
LH-0.5	0.546-32	0.512 (13.0)	0.437 (11.1)	0.398 (10.1)	1.000 (25.4)	1.000 (25.4)	0.750 (19.1)
LH-1	1.063-20	1.008 (25.6)	0.932 (23.7)	0.755 (19.2)	1.000 (25.4)	1.000 (25.4)	0.750 (19.1)
LH-1.5	1.563-20	1.509 (38.3)	1.407 (35.7)	1.180 (30.0)	1.500 (38.1)	1.500 (38.1)	1.250 (31.8)
LH-2	2.063-20	2.008 (51.0)	1.937 (49.2)	1.690 (42.9)	1.500 (38.1)	1.500 (38.1)	1.250 (31.8)
LH-0BJ	0.800-36	0.770 (19.6)	0.777 (19.7)		1.000 (25.4)	1.000 (25.4)	0.750 (19.1)

モデル	寸法						
	H	I	J	K	L	M	N
LH-0.25	2.000 (50.8)	0.625 (15.9)	0.500 (12.7)	0.250 (6.4)	0.375 (9.5)	0.187 (4.7)	0.093 (2.4)
LH-0.5	2.000 (50.8)	0.907 (23.0)	0.500 (12.7)	0.250 (6.4)	0.375 (9.5)	0.187 (4.7)	0.093 (2.4)
LH-1	2.000 (50.8)	1.407 (35.7)	0.500 (12.7)	0.250 (6.4)	0.500 (12.7)	0.250 (6.4)	0.127 (3.2)
LH-1.5	3.000 (76.2)	1.907 (48.4)	0.500 (12.7)	0.250 (6.4)	0.500 (12.7)	0.250 (6.4)	0.127 (3.2)
LH-2	3.000 (76.2)	2.407 (61.1)	0.500 (12.7)	0.250 (6.4)	0.500 (12.7)	0.250 (6.4)	0.127 (3.2)
LH-0BJ	2.000 (50.8)	1.407 (35.7)	0.500 (12.7)	0.250 (6.4)	0.500 (12.7)	0.250 (6.4)	

関連製品



SW-0Mスパンナレンヂ (P956参照)



単レンズ (P710参照)



精密アクロマティック複合レンズ



対物レンズ P817参照



ポストにマウント (P976参照)

ミラーマウント
 レンズホルダ
 専用光学マウント
 レーザシステム
 メカニカルシャッタ
 フォクセサリ
 ニース&フトラケット
 ポスト&ロッドシステム
 コンポーネント
 フォルダマウント