

ミラーマウント

レンズホルダ

専用光学マウント

レーザシステム

メカニカルシャッタ

アクセサリ

ベース&ブラケット

ポスト&ロッドシステム

コンポーネント
セット

フィルター
マウント

625 シリーズ ロッドマウント用キネマティックミラーマウント Rod-Mount Kinematic Mirror Mounts



- 大きなミラーでもビームの位置決めが正確
- ミラーの前面はテーブルの穴パターン上
- 直交方向に10°の範囲で角度調整可能
- マウントの後ろ側にアクセスホールがあり、ミラーの取り外しが容易

625-RCシリーズはロッドマウントが可能なミラーマウントで、高さを柔軟に調整できるほか、大型ミラーにも利用しやすいデバイスです。Newportのモデル40、41、42、および45のロッドだけでなく新しいSRシリーズマグネットペダスタルロッドにも使用でき、600Aシリーズ光学マウントと同じ安定性に優れたキネマティック設計を採用し、3つの支持点にはすべて硬化処理したキネマティック接点を使用しています。標準バージョンは、100-TPI精度のAJSシリーズ調整スクリューを使用して構成できます。数値表示が必要な場合は、部品番号に「-M」が付いているSMマイクロメータバージョンが利用できます。

仕様

	625-RC2	625-RC4	625-RC6
角度調整範囲 (°)	±10	±10	±10
感度 (秒)	2.5	2.5	2.5
光学部品径 [in. (mm)]	2.0 (50.8)	4.0 (101.6)	6.0 (152.4)

発注のご案内

モデル	仕様	Price
ロッドマウント用キネマティックミラーマウント		
625-RC2	直径 2.0 in. ロッドマウント用ミラーマウント、ノブ調整	¥43,900
625-RC2-M	直径 2.0 in. ロッドマウント用ミラーマウント、マイクロメータ調整	¥53,200
625-RC4	直径 4.0 in. ロッドマウント用ミラーマウント、ノブ調整	¥47,200
625-RC4-M	直径 4.0 in. ロッドマウント用ミラーマウント、マイクロメータ調整	¥57,200
625-RC6	直径 6.0 in. ロッドマウント用ミラーマウント、ノブ調整	¥62,100
625-RC6-M	直径 6.0 in. ロッドマウント用ミラーマウント、マイクロメータ調整	¥66,500
光学部品用径変換アダプタ		
A-2-1	光学マウント用アダプタ, 50.8 mm ~ 25.4 mm (2 ~ 1 inch)	¥5,300
A-2-1.5	光学マウント用アダプタ, 50.8 mm ~ 38.1 mm (2 ~ 1.5 inch)	¥7,000
A-4-3	光学マウント用アダプタ, 101.6 mm ~ 76.2 mm (4 ~ 3 inch)	¥12,200

625 シリーズのミラーマウントは、40、41、42、45のロッドモデルとSRシリーズに対応することができます。

モデル	寸法 [in. (mm)]		
	A	B	C
625-RC4	4.063 (103.2)	4.60 (116.8)	0.700 (17.8)
625-RC6	6.063 (154.0)	6.60 (167.6)	0.925 (23.5)

関連製品

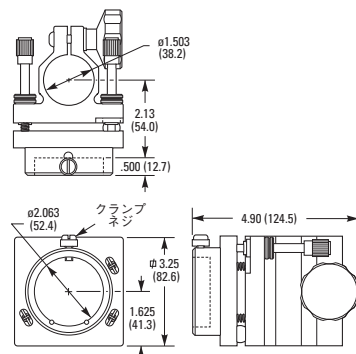


625-RC4
ロッドは別売です。(P994参照)

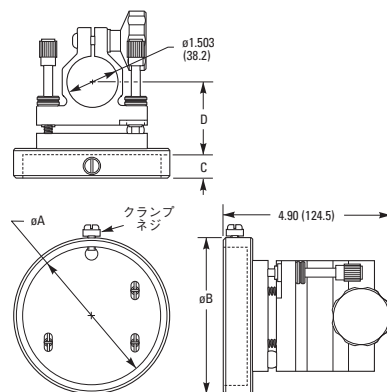


600 シリーズ大口径マウント

Model 625-RC2



Model 625-RC4/RC6



CAD CADファイルについては、
弊社までお問合せください。



SR-シリーズ マグネットペダスタルマウント