

HVM シリーズ 上部駆動キネマティック光学マウント Vertical-Drive Kinematic Optical Mounts



- ユニークなボール／クサビ設計
- 80/100 TPI の精密な調整
- ロック機構付
- コンパクトな高剛性設計

HVMシリーズは同系統の製品とは一味違うキネマティック光学マウントです。HVMは独自のな“ボールとクサビ”駆動メカニズムの採用により、コンパクトな形状と強い剛性を維持しながら静摩擦とバックラッシュを無視可能なレベルまで低減することに成功しました。

仕様

	HVM-5	HVM-1	HVM-1i
光学部品径 [in. (mm)]	0.5 (12.7)	1.0 (25.4)	1.0 (25.4)
調整角	±2.5°	±3.5°	±3.5°
感度 ⁽¹⁾ (秒)	5.8	2.5	2.5
調整ネジのピッチ	100 TPI	80 TPI	80 TPI
駆動タイプ	Allen-Key	Knob	Allen-Key

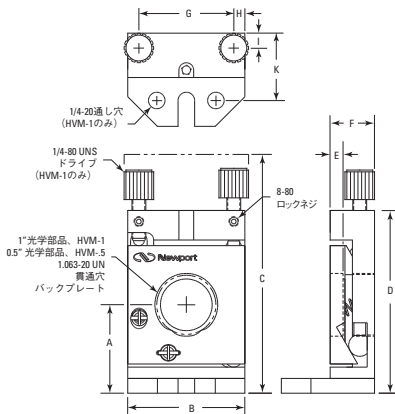
¹位置感度=調整スクリーウの回転角1°に対応する光学部品面の角度変化

発注のご案内

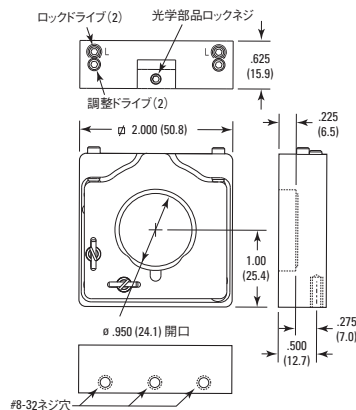
モデル	仕様	Price
HVM-5	直径 0.5 in. 垂直駆動キネマティック光学マウント、六角レンチ	¥17,300
HVM-1	直径 1.0 in. 垂直駆動キネマティック光学マウント、ノブ調整 ⁽²⁾	¥18,000
HVM-1i	直径 1.0 in. 工業用垂直駆動キネマティック光学マウント、六角レンチ	¥18,200

²位置固定バックプレートにオプティクスをマウントするときは2個のリングが必要です (図参照)。

Model HVM-5/HVM-1



Model HVM-1i



寸法 [in. (mm)]

モデル	A	B	C	D	E	F	G	H	I	K
HVM-1	1.495 (37.9)	1.98 (50.3)	4.038 (102.6)	3.00 (76.2)	0.218 (5.5)	0.75 (19.1)	1.605 (40.8)	0.188 (4.8)	0.25 (6.4)	1.138 (28.9)
HVM-5	1.00 (25.4)	1.00 (25.4)	1.938 (49.2)	1.688 (42.9)	0.188 (4.8)	0.688 (17.5)	0.75 (19.1)	0.125 (3.2)	0.275 (6.9)	



HVM-1i OEM用マウント (1インチ光学部品用)

関連製品



Models 9774および9775 上部/サイドマウント

CAD CADファイルについては、
弊社までお問合せください。