

CE シリーズ コンバチブルクリアエッジミラーマウント Convertible Clear-Edge Mirror Mounts

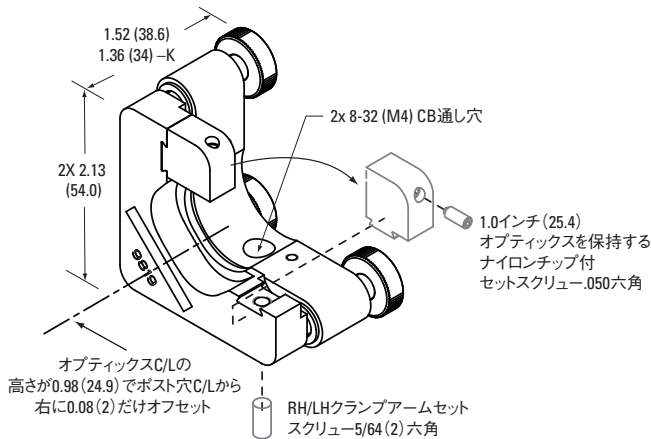


Models 9819, 9776-K, および9779

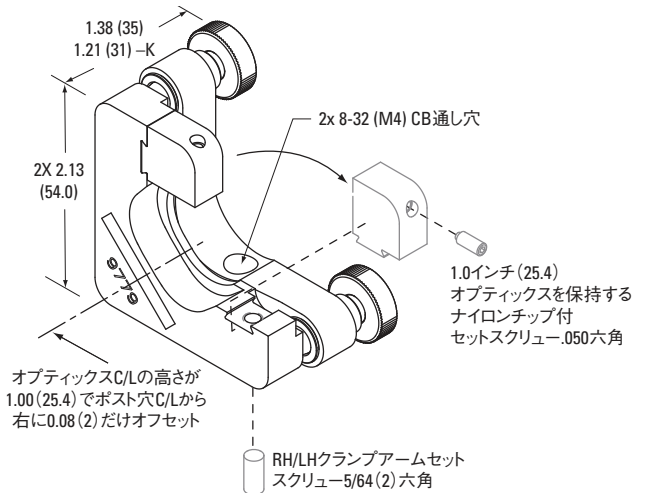
- 右側バージョンから左側バージョンへの転換が容易
- 費用効率の高い一体型2マウント方式を採用
- 光学部品のエッジへのアクセスが可能
- すべてのバージョンにサファイアシートを採用

CEシリーズのコンバチブルクリアエッジマウントを使用すると、マウントスタイルを右側から左側へ簡単に転換することができます。各CEマウントは真の意味での一体型2マウント方式であるため、時間だけでなく費用を削減することもできます。すべてのCEマウントは、この便利な機能を備えるだけでなく、堅いフレーム、マッチドスレッドアジャスタ、およびサファイアシートによって卓越した安定性と有用性を発揮します。1" のクラシックマウントをベースとする9819は、3つの精密アジャスタと極太フレームを備えます。9779は、アジャスタが2つのバージョンです。1/2インチ (12.7 mm) ミラーには、3つの精密アジャスタを備えた超コンパクトサイズの9769-Kが利用できます。

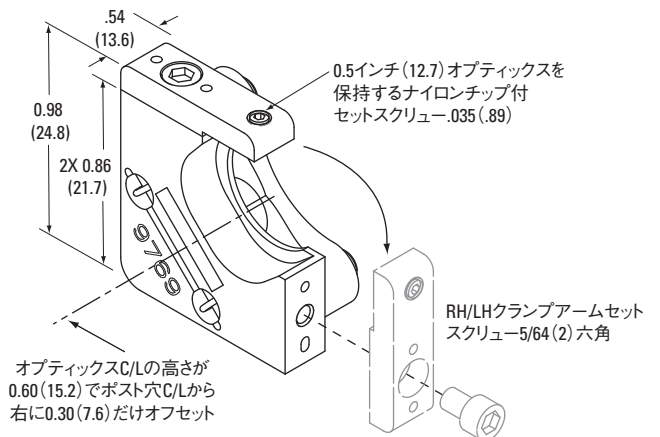
Model 9819



Model 9779



Model 9769-K



仕様

モデル	光学部品の直径 [in. (mm)]	アクチュエータ	5°回転の 解像度 - 角度	角度範囲 (°)	駆動タイプ	ネジのタイプ
9769-K	0.5 (12.7)	2	347 μ rad	± 4	六角レンチ	2-56 (M2) 通し穴
9779	1.0 (25.4)	2	107 μ rad	± 4	ノブ	8-32 (M4) 通し穴
9819	1.0 (25.4)	3	107 μ rad	± 4	ノブ	8-32 (M4) 通し穴

発注のご案内

モデル	仕様	Price
9769-K	コンパチブルクリアエッジミラーマウント、0.5" 径、2つの六角レンチ調整	¥13,400
9779*	コンパチブルクリアエッジミラーマウント、1.0" 径、2つのノブアクチュエータ	¥14,500
9819*	コンパチブルクリアエッジミラーマウント、1.0" 径、3つのノブアクチュエータ	¥17,100

*六角レンチのオプションは付属K

VIZIX™ / CenterPoint™ シリーズ

標準ミラーおよびプラットフォームマウント

Standard Mirror and Platform Mounts



- 高品質低価格
- 100TPI調整スクリュー、黄銅インサート
- 標準または中心位置のポストマウント
- 堅さを強化したカーバイドパッド

マウントポストの回転軸と光軸の交点にミラーの表面を配置するという点で、V100-CPはユニークなマウントです。光学セットアップは、光学テーブル上のホールグリッドに取り付けられた標準マウントポストを使用することにより極めて迅速に作成でき、アダプタプレートやペダスタルポストは必要ありません。光路を変更する必要がある場合でも問題ありません。ポストを回転するだけで可能です。CenterPointミラーマウントを使用すれば、この方法で270度にわたってビームを向けることができます。中心位置のデザインは、ペリスコープ、ディレイライン、および偏光子インバータを少ない標準部品から作成することにも適しています。このデザインの最も有用な点は、たった1"しか離れていないテーブルマウントホールに複数のV100-CPを配置できることにあります。そのため、高密度レイアウトでは特に有用です。



V100-CPは、RSA-1TIや標準の8-32 (M4) ナット使用におけるRSP-1Tのような回転ステージの中心の穴に取り付けられます。