

Tiny シリーズ 小型ミラー & プラットフォームマウント Miniature Mirror and Platform Mounts

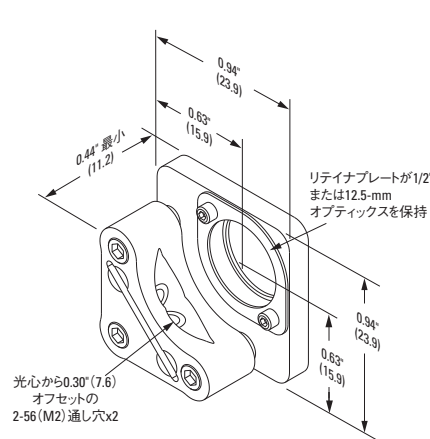


- コンパクトなサイズでOEMアプリケーションに最適
- ステンレス鋼製とアルミニウム製のデザイン
- 真空対応バージョンの利用が可能

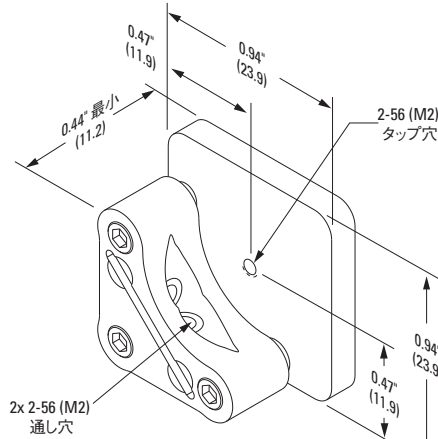
左から:
Models 9873-K、9871-K、9872-K、9874-K、9761-K、9876-K.

New Focus™ 光学マウントで最も小型、スペースが非常に狭いアプリケーションに最適です。コーナーマウント構成のデザインにより、正方形の3つが接触点で4つ目の角に光学部品が配置されます。真空対応バージョンにも利用可能なステンレス鋼製マウントには、6-80ネジ付きアクチュエータが3つあり、直線移動範囲は2 mm以上、傾き調整幅は±4°となっています。モデル9761-Kはアルミニウム製で、調整スクリューの

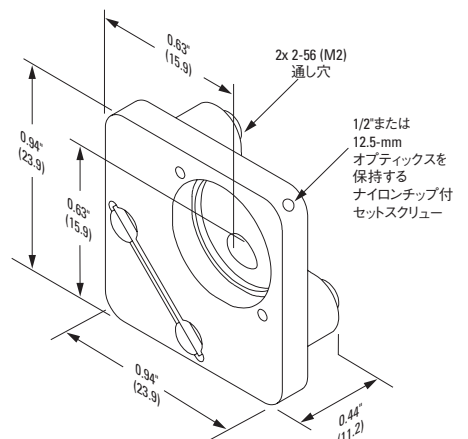
数は2つです。Tinyシリーズのマウントにはマウント用の#2 (M2) 通し穴があり、標準で六角レンチアダプタが付属しています。調整ノブが必要な場合には、モデル9365 Tinyノブをご利用ください。



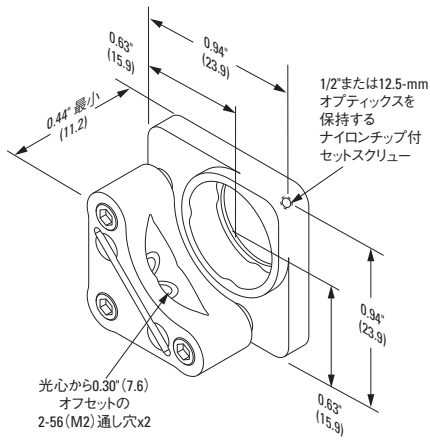
Model 9871-K
米国特許 # 5,140,470



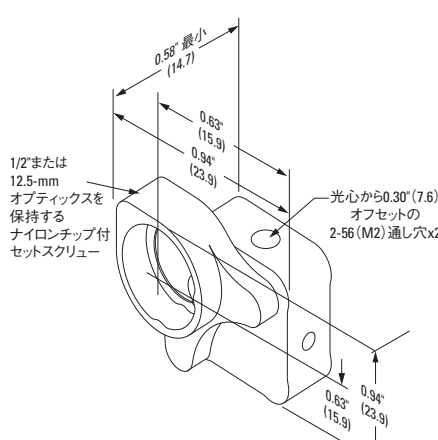
Model 9873-K



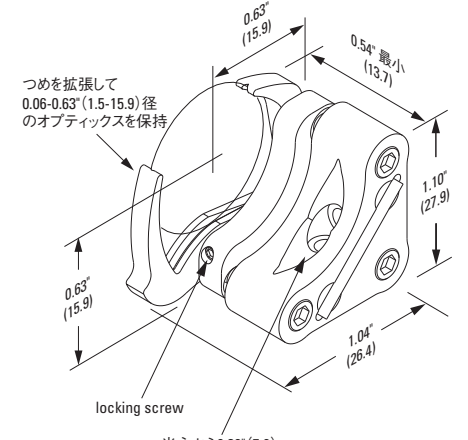
Model 9761-K
米国特許 # 5,140,470



Model 9876-K
米国特許 # 5,140,470



Model 9874-K



Model 9872-K
米国特許 # 5,140,470および5,140,470

ミラーマウント
ミラーマウント
専用光学マウント
ルーラシステム
メカニカルシヤッタ
フクセサリ
ニューズ&フトラケット
ボスト&ロッドシステム
コンポーネント
フイルター

仕様

| 5°回転の解像度 - 角度 | 角度範囲 (度) | 移動範囲 (mm) | ネジのタイプ |
|---------------|----------|-----------|---------------|
| 347 μ rad | ± 4 | 2 | 2-56 (M2) 通し穴 |

発注のご案内

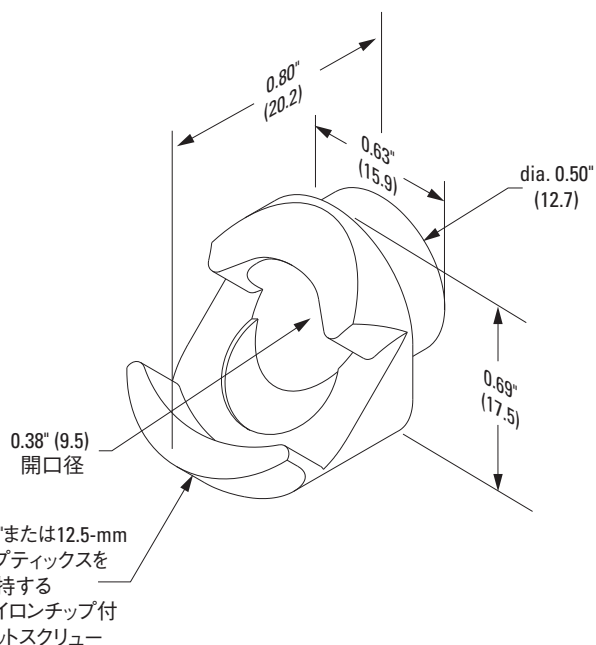
| モデル | 仕様 | Price |
|-----------------|---|---------|
| 9761-K | タイニーコーナーValuミラーマウント、0.5 in. 径、 $\pm 4^\circ$ 傾斜範囲 | ¥11,000 |
| 9876-K | タイニーコーナーミラーマウント、0.5 in. 径、 $\pm 4^\circ$ 傾斜範囲 | ¥19,000 |
| 9871-K | リテイニングプレート付きタイニーコーナーミラーマウント、0.5 in. 径、 $\pm 4^\circ$ 傾斜範囲 | ¥19,000 |
| 9872-K | タイニーチルトオプティクローマウント、0.06-0.63 径光学部品 | ¥30,700 |
| 9873-K | タイニーブラックプレートマウント、 $\pm 4^\circ$ 傾斜範囲 | ¥19,000 |
| 9874-K | タイニーギンバルマウント、0.5 in. 径、 $\pm 4^\circ$ 傾斜範囲 | ¥18,600 |
| 9922 | タイニー45°アダプタ、0.5 in. マウント | ¥11,300 |
| 真空対応マウント | | |
| 9871-K-V | タイニーコーナーミラーマウント、リテイニングプレート、0.5 in. 径、 $\pm 4^\circ$ 傾斜範囲、真空対応 | ¥46,000 |
| 9872-K-V | タイニーチルトオプティクローマウント、0.06-0.63 in. 径光学部品、真空対応 | ¥61,600 |
| 9873-K-V | タイニーブラックプレートマウント、 $\pm 4^\circ$ 傾斜範囲、真空対応 | ¥46,000 |
| 9874-K-V | タイニーギンバルマウント、0.5 in. 径、 $\pm 4^\circ$ 傾斜範囲、真空対応 | ¥46,000 |
| 9876-K-V | タイニーコーナーミラーマウント、0.5 in. 径、 $\pm 4^\circ$ 傾斜範囲、真空対応 | ¥46,000 |

タイニーノブ

Model 9365着脱型ノブ (大きさが分かるように、ここではフルサイズの着脱型ノブを示しています) により、タイニーマウントの調整が容易になります。



Model 9922



関連製品



P100-PおよびMM-HEX シリーズ小型プラットフォームマウント