

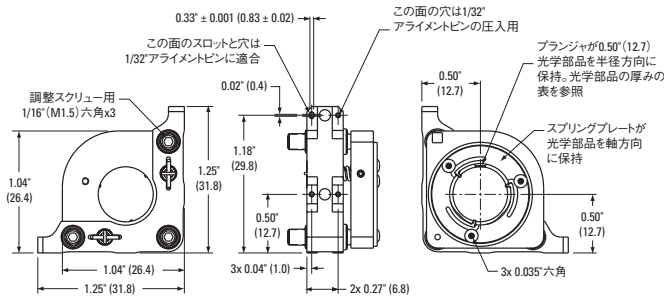
Stability™ シリーズ 超安定上部駆動センターマウント Ultra-Stable Top and Center Mounts



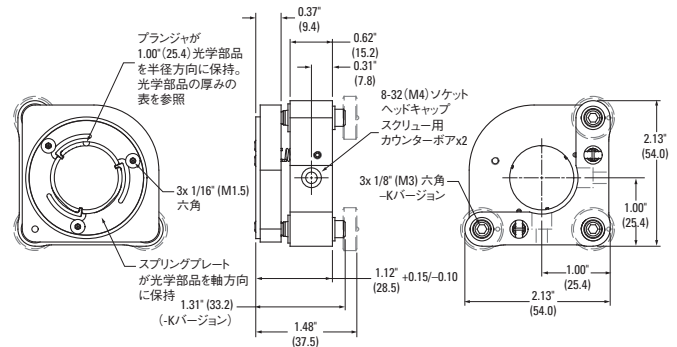
- 歪みを防止した軸方向光学部品固定具
- クリーンかつ真空な環境に対応するバージョンあり
- すべてのマウントにサファイアシートを採用
- 1/2インチおよび1インチのオプティクスバージョン

Stability™シリーズの上部駆動センターマウントは、最適な調整スクリューとサファイアシートを使用して優れたキネマティックマウントを製造するNew Focus™の伝統をベースとして構築されました。これらのマウントは、独自の歪み防止軸方向固定システムを使用することで、さらに優れた性能を提供しています。この固定システムにより、波面の歪みを最小限に抑えながら安定性を最適化して、ミラーを平面に確実に固定しています。ミラーの取り付けと取り外しは簡単かつ迅速に行うことができ、接着剤は不要です。これらのマウントは、元々は高精度UVビームステアリングアプリケーションのために設計されたもので、衝撃や振動の条件下においても広い温度範囲にわたって優れた長期的安定性をもたらします。すべての調整を上部に沿ってアクセスする上部駆動バージョンは、アクセスが制限されている狭いスペースでの使用に最適です。

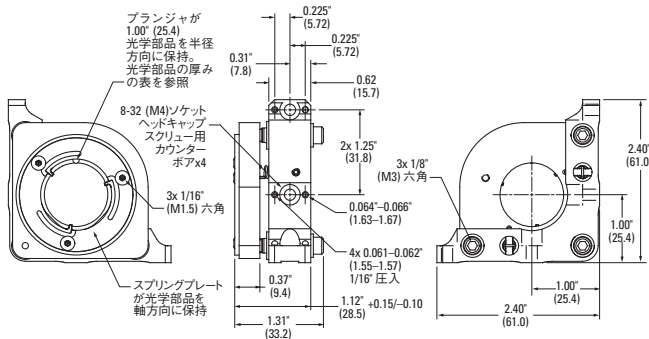
Stabilityマウントは、要求度の高いUVアプリケーションのための超クリーンな真空環境に対応するオプションとともに使用することもでき、汚染とアウトガスを最小限に抑えます。すべての真空対応製品と同様に、標準のガスクロマトグラフィー質量分析器 (GCMS) を使用して、これらのマウントの特性が求められています。それによれば、85°Cで3時間測定したアウトガスは、揮発量で5 ppm未満でした。ご要望があれば、正確なアウトガス成分の詳細な質量スペクトルを提供いたします。



Model 9811
米国特許 # 5,140,470

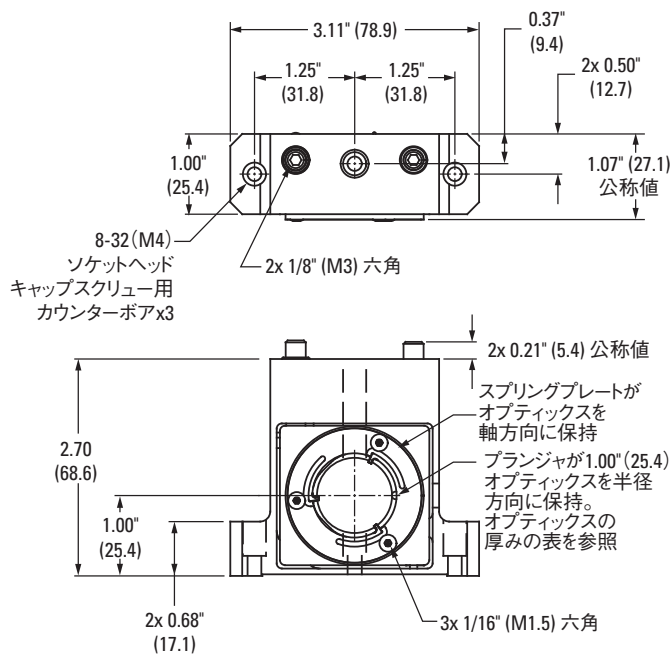


Model 9816
米国特許 # 5,140,470

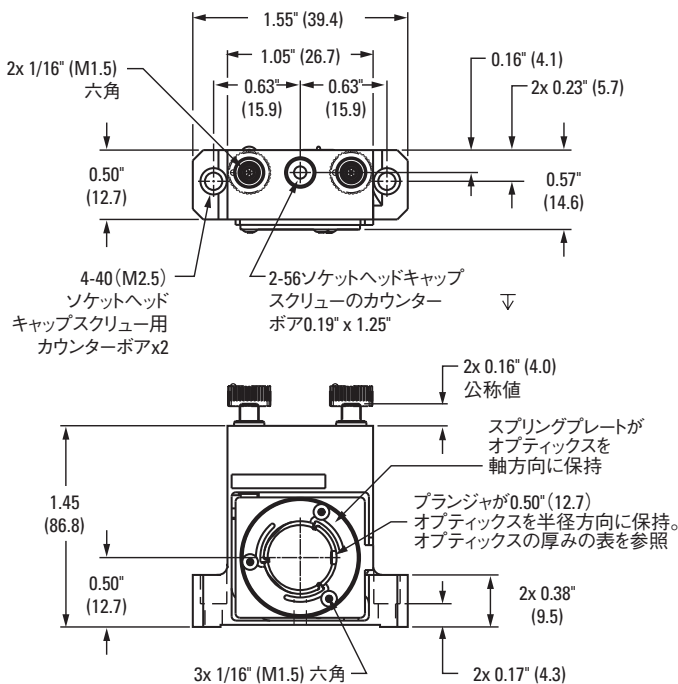


Model 9817
米国特許 # 5,140,470

ミラーマウント
レンズホルダ
専用光学マウント
ルーラシステム
メカニカルシャッタ
アウテセリ
ネース&フトラケット
ボスト&ロッドシステム
コンポーネント
コンタクト



Model 9814
米国特許#5,140,470



Model 9810
米国特許#5,140,470

発注のご案内

モデル	タイプ	光学部品の直径 [in. (mm)]	光軸高 [in. (mm)]	光学部品の厚み (mm)	5°回転時の分解能 - 角度	駆動タイプ	表面仕上げ	Price
9810-5-K	上部駆動型マウント	0.5 (12.7)	0.5 (12.7)	5	185 μrad	六角レンチ	ブラックアルマイト	¥42,300
9814-6*	上部駆動型マウント	1.0 (25.4)	1.0 (25.4)	6.35	105 μrad	ノブ	ブラックアルマイト	¥45,000
9814-8*	上部駆動型マウント	1.0 (25.4)	1.0 (25.4)	8	105 μrad	ノブ	ブラックアルマイト	¥45,000
9811-5-K	センターマウント	0.5 (12.7)	0.5 (12.7)	5	214 μrad	六角レンチ	ブラックアルマイト	¥32,800
9816-6*	センターマウント	1.0 (25.4)	1.0 (25.4)	6.35	107 μrad	ノブ	ブラックアルマイト	¥25,000
9816-8*	センターマウント	1.0 (25.4)	1.0 (25.4)	8	107 μrad	ノブ	ブラックアルマイト	¥25,000
9817-6-K	センターマウント	1.0 (25.4)	1.0 (25.4)	6.35	107 μrad	六角レンチ	ブラックアルマイト	¥27,200
9817-8-K	センターマウント	1.0 (25.4)	1.0 (25.4)	8	107 μrad	六角レンチ	ブラックアルマイト	¥27,200
9814-6-Ni-K**	上部駆動型マウント	1.0 (25.4)	1.0 (25.4)	6.35	105 μrad	六角レンチ	ニッケルめっき	¥48,500
9814-8-Ni-K**	上部駆動型マウント	1.0 (25.4)	1.0 (25.4)	8	105 μrad	六角レンチ	ニッケルめっき	¥48,500
9817-6-Ni-K**	センターマウント	1.0 (25.4)	1.0 (25.4)	6.35	107 μrad	六角レンチ	ニッケルめっき	¥27,200
9817-8-Ni-K**	センターマウント	1.0 (25.4)	1.0 (25.4)	8	107 μrad	六角レンチ	ニッケルめっき	¥30,000

*六角レンチバージョンのモデル番号には、-Kが付加されます。

**真空対応バージョンのモデル番号には、-Vが付加されます。