

1 インチ SUPREMA ミラーマウント

～ 高安定、高剛性のステンレススチール製 SUPREMA シリーズの

1 インチミラーマウントがモデルチェンジしました ～



SN100C-F2K

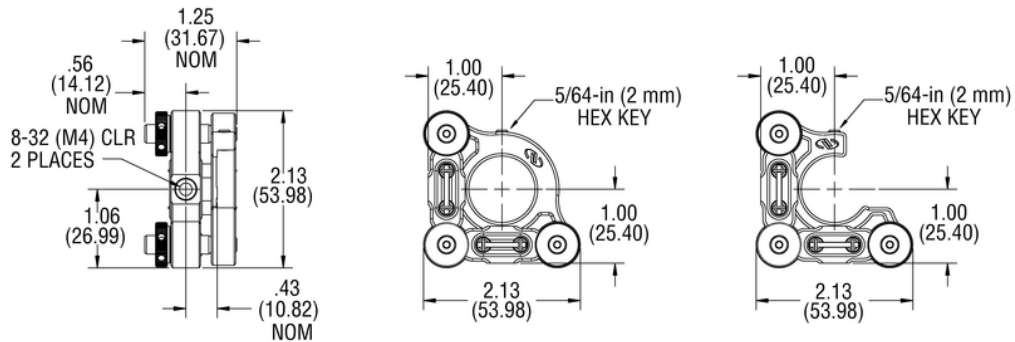
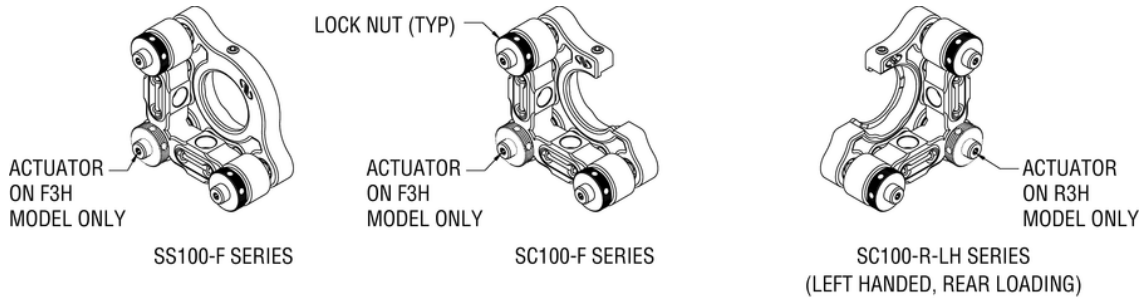
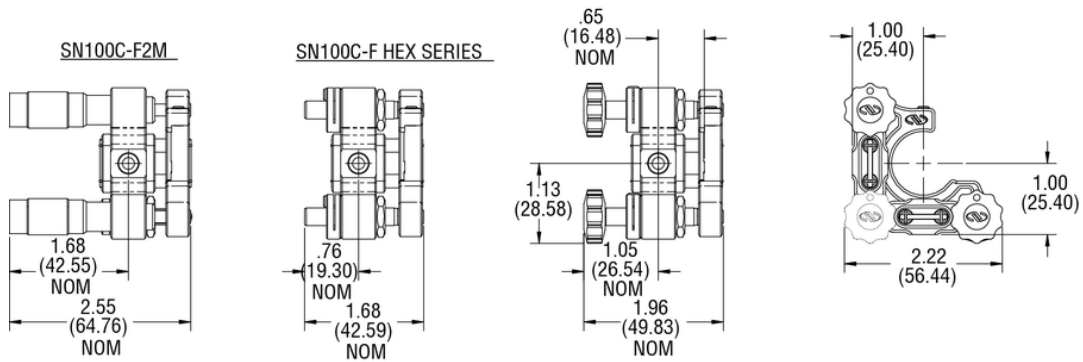
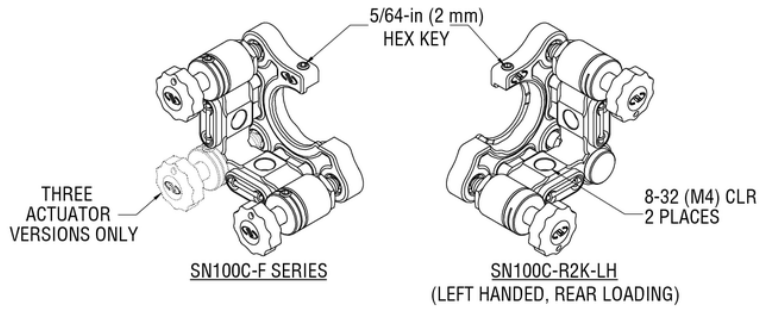


SC100-R3H-LH

- ・ ポスト／テーブル等にしっかりと固定できる M4 用通し穴タイプ
- ・ SN100C アクチュエータ付タイプは 127TPI スクリューを採用(交換可能)
- ・ SC100/SS100 シリーズは、コンパクトなダイレクトアクチュエータ採用

発注のご案内

| model | 形状 | アクチュエータ | レンジ/感度 | ミラー挿入 | 取付穴 | 定価 |
|---------------|--------------------------------|--------------------------|------------|-------|---------|-----------|
| M-SN100-F | 切り欠き | なし | - | 前面 | M4 ツップ | ¥15,500.- |
| SN100C-F | 切り欠き | なし | - | 前面 | M4 サグリ穴 | ¥15,500.- |
| SN100C-F2H | 切り欠き | 127-TPI, Hex, ロック付, 2 本 | ±7° / 3" | 前面 | M4 サグリ穴 | ¥18,400.- |
| SN100C-F2K | 切り欠き | 127-TPI, Knob, ロック付, 2 本 | ±7° / 3" | 前面 | M4 サグリ穴 | ¥18,400.- |
| SN100C-F2M | 切り欠き | マイクロメータ, 2 本 | ±7° / 5.7" | 前面 | M4 サグリ穴 | ¥30,800.- |
| SN100C-F3H | 切り欠き | 127-TPI, Hex, ロック付, 3 本 | ±7° / 3" | 前面 | M4 サグリ穴 | ¥21,500.- |
| SN100C-F3K | 切り欠き | 127-TPI, Knob, ロック付, 3 本 | ±7° / 3" | 前面 | M4 サグリ穴 | ¥21,500.- |
| SN100C-R-LH | 切り欠き,左手系 | なし | - | 後面 | M4 サグリ穴 | ¥18,400.- |
| SN100C-R2K-LH | 切り欠き,左手系 | 127-TPI, Knob, ロック付, 2 本 | ±7° / 3" | 後面 | M4 サグリ穴 | ¥18,400.- |
| SC100-F2H | 切り欠き | 100-TPI, Hex, ロック付, 2 本 | ±4° / 3.8" | 前面 | M4 サグリ穴 | ¥17,800.- |
| SC100-F3H | 切り欠き | 100-TPI, Hex, ロック付, 3 本 | ±4° / 3.8" | 前面 | M4 サグリ穴 | ¥20,000.- |
| SC100-R2H-LH | 切り欠き,左手系 | 100-TPI, Hex, ロック付, 2 本 | ±4° / 3.8" | 後面 | M4 サグリ穴 | ¥17,800.- |
| SC100-R3H-LH | 切り欠き,左手系 | 100-TPI, Hex, ロック付, 3 本 | ±4° / 3.8" | 後面 | M4 サグリ穴 | ¥20,000.- |
| SS100-F2H | クローズド | 100-TPI, Hex, ロック付, 2 本 | ±4° / 3.8" | 前面 | M4 サグリ穴 | ¥17,800.- |
| SS100-F3H | クローズド | 100-TPI, Hex, ロック付, 3 本 | ±4° / 3.8" | 前面 | M4 サグリ穴 | ¥20,000.- |
| CP-0.5 | ピボットインサート, 1 インチ SUPREMA マウント用 | | | | | ¥2,600.- |



SUPREMA シリーズ

高精度ステンレススチールミラーマウント

Precision Stainless Steel Mirror Mounts



- ステンレススチール構造による優れた剛性と安定性
- 長年の実績で業界が認めた設計
- 精密研磨された超硬度タングステンカーバイドパッド
- 熱安定性に優れたステンレススチール製
- 高分解能の100 TPI調整スクリュー
- 特許技術の切り欠き型デザイン、またはクローズドアパチャ型デザイン
- 光学部品の前面装着バージョンと後面装着バージョン
- ロック機能オプション有り

SUPREMA® は、厳しい条件が要求される今日の研究、開発、および産業用OEMアプリケーションのためのモジュラー精密光学マウントに新たな性能標準を確立します。キネマティック光学マウントで最も重要な機能は、「感触」と長期安定性です。Supremaは、最も微妙な設定のチューニングに必要な感触、および設定したポジションを市販の他のどんなモジュラーマウントよりも良好に維持できる安定性を備えています。

SN050およびSS050シリーズキネマティックマウント

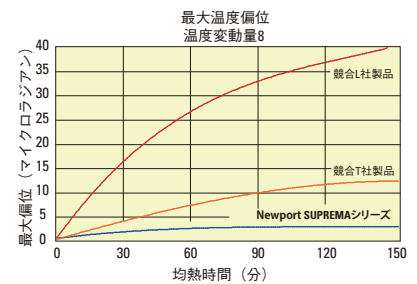
SN050およびSS050 SUPREMA™ 0.5インチ (12.7 mm) キネマティック光学マウントは、狭い設置面積で高い性能を実現します。安定性を向上させるために、特許技術の切り欠きまたはクローズドアパチャの構成を選択できます。また、これらのマウントは、オプションのロック機能が付いた3つの100-TPI精密調整スクリューを装備し、さらにマウント前面または後面からの光学表面装着を選択して注文できます。ポストマウントが必要なアプリケーションのために、インチ仕様バージョンとミリ仕様バージョンの8-32 (M4) 座ぐり通し穴付きADAPT-SUP-0.5ポストアダプタを提供しています。

SN100およびSS100シリーズキネマティック光学マウント

SN100およびSS100マウントは、調整機能と感触性に優れています。研磨およびラップ処理したカーバイドパッドにより、滑らかで再現性の高いモーションが得られます。100TPIのネジ山を持つ調整スクリューは、高感度の調整を可能にします。

SN100シリーズキネマティック光学マウントは、Newportの特許取得済切り欠き付設計と脱着可能なアクチュエータを組み込んだマウントで、前面または後面からの光学部品取り付け、幅広いマニュアルまたは電動アクチュエータ、ロック機構などのオプションがあります。便利な#8-32(M4)のタップ穴により迅速、正確、かつ安定したマウントが可能で(SN100C-F クリア穴取付タイプを除く)。SUPREMAマウントは、高さ調整可能な標準ポストおよびポストホルダシステムや高さ固定のベDESTALポストに対応しております。

SS100シリーズキネマティック光学マウントは標準的な開口部と取り外しの出来ないアクチュエータを持っていて、優れた安定性を提供するように設計されています。報告されている熱ドリフト測定データはSUPREMAが安定したキネマティック光学マウントの新しいスタンダードになることを証明しています。SS100は材料や形状を含むその独自のデザインにより、最も要求の厳しい研究、開発、および産業用OEMアプリケーションに先的な選択肢となっております。便利な#8-32(M4)のタップ穴により迅速、正確、かつ安定したマウントが可能です。



上のグラフは、SUPREMA®シリーズマウントの比類なき熱安定性を示したものです。Newport製品と最もよく似た2つの競合製品と比較したデータは、明らかにSUPREMA®ミラーマウントが優れていることを示しています。



SN050とSS050の背面



SN100-F3K (M-SN100-F3K)



SS100-R3KN (M-SS100-R3KN)

仕様

| モデルシリーズ | 光学部品の直径 [in. (mm)] | 開口 | 調整スクリューのピッチ | 感度 (秒) |
|---------|-----------------------|-------|-------------|------------|
| SN050 | 0.5 (12.7) | 切り欠き | 100 TPI | 8.5 |
| SS050 | 0.5 (12.7) | クローズド | 100 TPI | 8.5 |
| SN100 | 1.0 (25.4) | 切り欠き | アクチュエータを参照 | アクチュエータを参照 |
| SS100 | 1.0 (25.4) | クローズド | 100 TPI | 3.8 |

SN050およびSS050シリーズ発注のご案内

| モデル | 開口 | ロック機能 | Price |
|-----------------|--------------------------------------|-------|---------|
| SN050-F3 | 切り欠き、マウント前面から装着 | あり | ¥16,000 |
| SN050-F3N | 切り欠き、マウント前面から装着 | - | ¥14,600 |
| SN050-R3* | 切り欠き、マウント前面から装着 | あり | ¥16,000 |
| SN050-R3N* | 切り欠き、マウント前面から装着 | - | ¥14,600 |
| SS050-F3 | クローズド、マウント後面から装着 | あり | ¥13,300 |
| SS050-F3N | クローズド、マウント後面から装着 | - | ¥14,600 |
| SS050-R3* | クローズド、マウント後面から装着 | あり | ¥13,300 |
| SS050-R3N* | クローズド、マウント後面から装着 | - | ¥14,600 |
| ADAPT-SUP-0.5 | SS050およびSN050サブリマ用ポストマウントアダプタ、2-56ネジ | | ¥2,000 |
| M-ADAPT-SUP-0.5 | SS050およびSN050サブリマ用ポストマウントアダプタ、M2ネジ | | ¥2,000 |

*後面装着バージョンの光学部品の最大の厚みは3 mmです。

注意：すべてのSN050およびSS050シリーズのマウントには、3つのアクチュエータがあります。

SN100シリーズ発注のご案内

| モデル (ミリ仕様) | アクチュエータ | 駆動タイプ | ロック機能 | 感度* (秒) | Price |
|---------------------------|---------|---------|-------|---------|---------|
| SN100-F (M-SN100-F) | ** | ** | - | - | ¥12,800 |
| SN100-F2H (M-SN100-F2H) | 2 | 六角穴 | あり | 3.8 | ¥18,600 |
| SN100-F3H (M-SN100-F3H) | 3 | 六角穴 | あり | 3.8 | ¥21,300 |
| SN100-F2HN (M-SN100-F2HN) | 2 | 六角穴 | - | 3.8 | ¥17,300 |
| SN100-F3HN (M-SN100-F3HN) | 3 | 六角穴 | - | 3.8 | ¥19,900 |
| SN100-F2K (M-SN100-F2K) | 2 | ノブ | あり | 3.8 | ¥18,600 |
| SN100-F3K (M-SN100-F3K) | 2 | ノブ | あり | 3.8 | ¥21,300 |
| SN100-F2KN (M-SN100-F2KN) | 2 | ノブ | - | 3.8 | ¥16,000 |
| SN100-F3KN (M-SN100-F3KN) | 3 | ノブ | - | 3.8 | ¥17,300 |
| SN100-LH (M-SN100-LH) | ** | ** | - | - | ¥12,800 |
| SN100-F2M (M-SN100-F2M) | 2 | マイクロメータ | - | 5.7 | ¥37,200 |
| SN100-F3M (M-SN100-F3M) | 3 | マイクロメータ | - | 5.7 | ¥46,500 |
| CP-0.5 | ** | ** | | | ¥2,300 |

*代表値で、アクチュエータスクリューを1°回転させたときの値を基準としています。

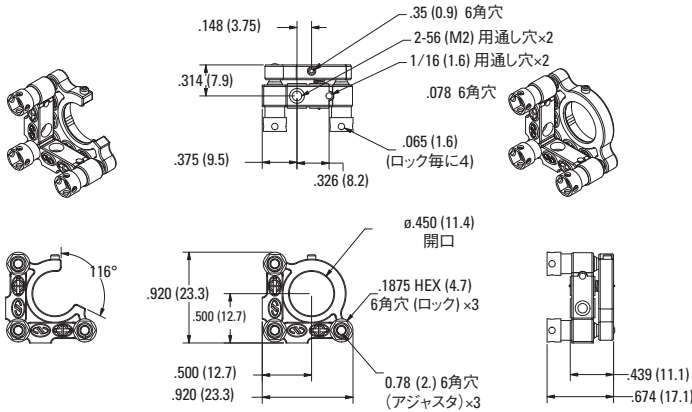
**このSN100マウントはアクチュエータなしで販売され、2軸構成の場合はCP-0.5ピボットインサートが必要になります。

SS100シリーズ発注のご案内

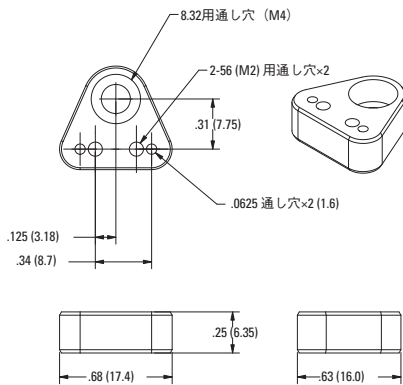
| モデル (ミリ仕様) | アクチュエータ | 駆動タイプ | ロック機能 | Price |
|---------------------------|---------|-------|-------|---------|
| マウント前面から装着 | | | | |
| SS100-F2H | 2 | 六角穴 | あり | ¥16,000 |
| SS100-F3H | 3 | 六角穴 | あり | ¥17,300 |
| SS100-F2KN (M-SS100-F2KN) | 2 | ノブ | - | ¥12,800 |
| SS100-F3KN (M-SS100-F3KN) | 3 | ノブ | - | ¥13,300 |
| マウント後面から装着 | | | | |
| SS100-R2H | 2 | 六角穴 | あり | ¥16,000 |
| SS100-R3H | 3 | 六角穴 | あり | ¥17,300 |
| SS100-R2KN (M-SS100-R2KN) | 2 | ノブ | - | ¥12,800 |
| SS100-R3KN (M-SS100-R3KN) | 3 | ノブ | - | ¥13,300 |

米国特許#6,304,393、5,930,057、および6,016,230

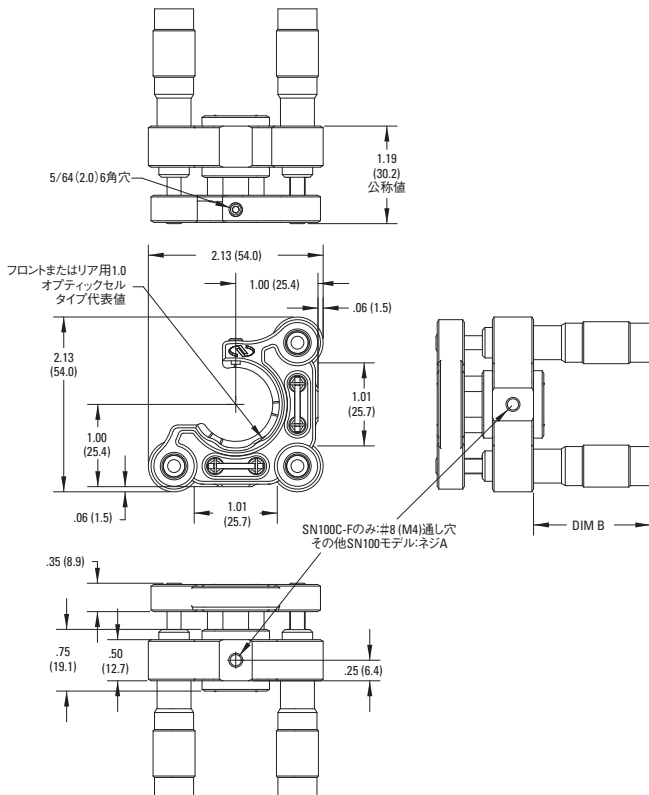
SN050およびSS050シリーズ



ADAPT-SUP-0.5 (M-ADAPT-SUP-0.5)



SN100シリーズ



注：値はすべて公称位置での値です。アクチュエータなしで販売されるマウントには2軸構成用のCP-0.5ピボットインサートが必要です。



ウルトラファーストレーザー用
超広帯域チューニングミラー



ポストアダプタ



SS100-R2H

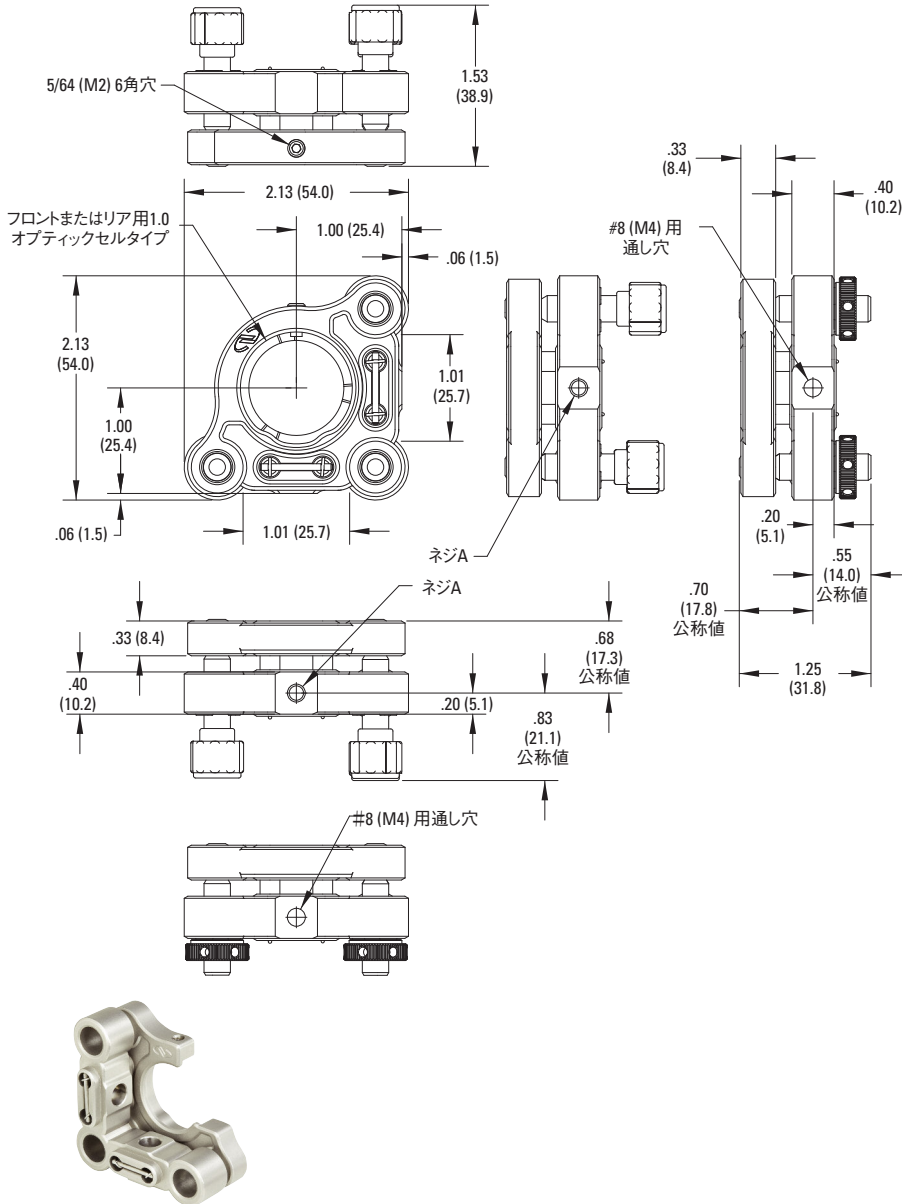


PS-45シリーズ45°ペDESTALアダプタ (P986参照)

マウント穴の仕様

| モデル | ネジA |
|--------------|----------------|
| SN100 Series | 8-32 |
| SS100 Series | 8-32 |
| 通し穴付きモデル | |
| SN100C-F | 8-32 (M4) 用通し穴 |
| SS100-F2H | 8-32 (M4) 用通し穴 |
| SS100-F3H | 8-32 (M4) 用通し穴 |
| SS100-R2H | 8-32 (M4) 用通し穴 |
| SS100-R3H | 8-32 (M4) 用通し穴 |

SS100シリーズ



新しいSUPREMA SN100C-Fはポストに取り付けるためのクリア穴があります。アクチュエータは別売です。

SN100シリーズアクチュエータの長さ

| モデル | アクチュエータタイプ | 寸法B |
|---------------------------|----------------|-------------|
| SN100-F (M-SN100-F) | なし | N/A |
| SN100C-F | なし | N/A |
| SN100-F2H (M-SN100-F2H) | AJS100-0.5H | 0.52 (13.2) |
| SN100-F3H (M-SN100-F3H) | AJS100-0.5H | 0.52 (13.2) |
| SN100-F2HN (M-SN100-F2HN) | AJS100-0.5H-NL | 0.38 (9.7) |
| SN100-F3HN (M-SN100-F3HN) | AJS100-0.5H-NL | 0.38 (9.7) |
| SN100-F2K (M-SN100-F2K) | AJS100-0.5K | 0.81 (20.6) |
| SN100-F3K (M-SN100-F3K) | AJS100-0.5K | 0.81 (20.6) |
| SN100-F2KN (M-SN100-F2KN) | AJS100-0.5K-NL | 0.67 (17.0) |
| SN100-F3KN (M-SN100-F3KN) | AJS100-0.5K-NL | 0.67 (17.0) |
| SN100-F2M (M-SN100-F2M) | SM-13 | 1.43 (36.3) |
| SN100-F3M (M-SN100-F3M) | SM-13 | 1.43 (36.3) |
| SN100-LH (M-SN100-LH) | なし | N/A |

関連製品



ステンレススチールフレクスマウント
(Flexure Mounts) (www.newport.com参照)



SRシリーズマグネットペDESTALロッド



ウルトラファーストレーザ用チャープミラー



広帯域金属コーティングミラー (P684参照)



SN050-F3ポストアダプタ

CAD CADファイルについては、
弊社までお問合せください。