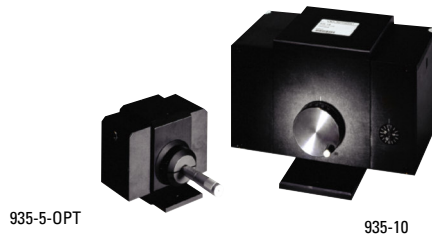


高出力可変アッテネータ

High-Energy Variable Attenuators

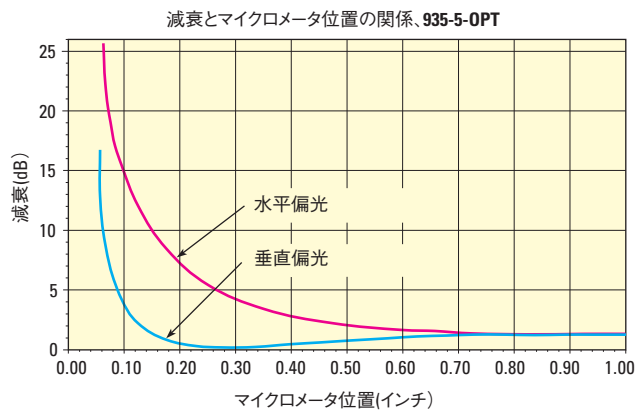


- 最大40 dBのダイナミックレンジ
- 広帯域透過特性
- 高い損傷しきい値
- 無視し得るビーム偏角
- 開口径3 mmおよび5 mmモデルでは、アクチュエータを交換可能

935可変アッテネータは、開口径が、3 mm、5 mm、10 mmの3種類あります。このアッテネータは、反対方向に回転する4枚のウェッジプレートによるフレネル反射の原理を利用しています。これらのウェッジプレートはUVフューズドシリカ製で、コーティングは施されていません。

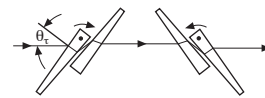
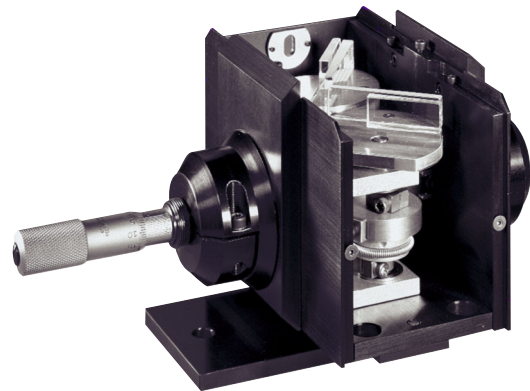
動作原理

ウェッジプレートに入射したコリメートビームはフレネル反射を起こしますが、反射率は入射角によって変わります。ウェッジプレートが1枚だけでは出射ビームの偏角が角度と共に変化し、減衰のダイナミックレンジも小さいため、アッテネータとしては不充分です。しかし、ウェッジプレートを2枚組み合わせたものを2組を対称的に配置し、これを逆方向に回転させるという巧妙な設計を行うことによってアッテネータを作ることができます。これによってビーム偏角を無視し得る程度に抑え、ウェッジプレート1枚時の透過率の4乗に対応するダイナミックレンジを得ることができます。ウェッジ角が小さい場合、がブリュースター角に等しければ、入射面方向に偏光された入射ビームの減衰はほぼ0になります。両方の偏光に対する減衰比は、が全反射の臨界角に近づくに従って大きくなります。



グラフは、臨界角から測定した角度の関数として広いダイナミックレンジを示しています。

参考：K. Bennett and R.L. Byer. Appl. Opt. pp 2408-12, Vol. 19, 1980/7/15



仕様

波長範囲	200 nm～2.1 μm
再現性	0.05 dB
反射ビーム偏角	20 μrad、範囲内平均
ビームオフセット	50 μm
挿入損失	0.05 dB、水平偏光
出力損失	平均20 W以下
安全エネルギーレベル	3 J/cm ² パルス、1064 nm、代表値

米国特許 #4,398,806

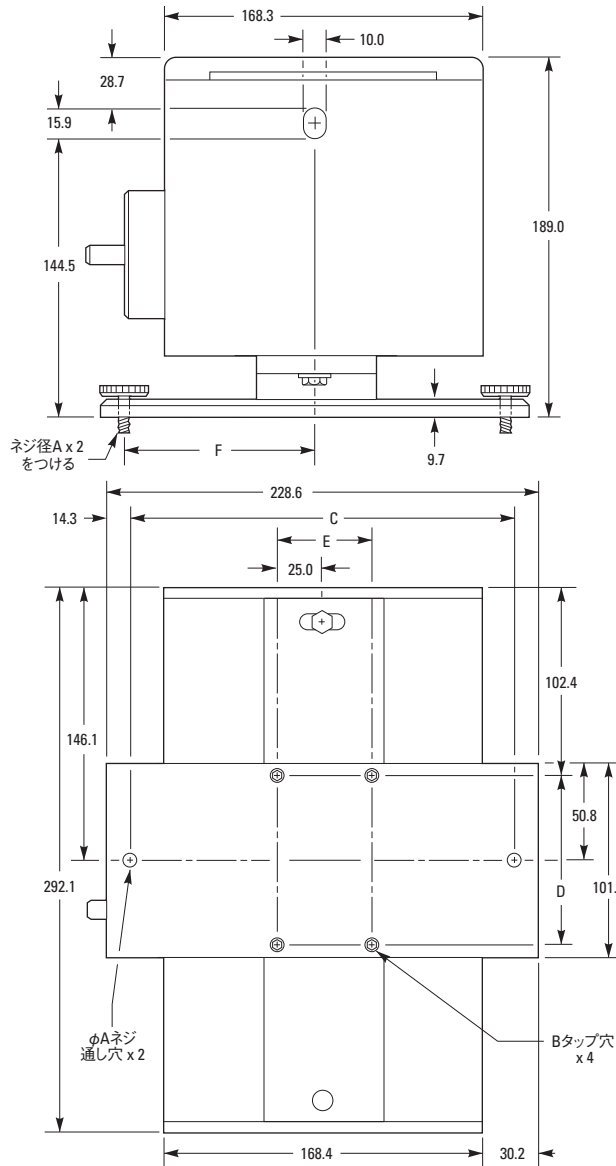
発注のご案内

モデル	仕様	Price
935-10 (M-935-10)	高出力可変アッテネータ、開口径10 mm	¥101,500
M-935-10	高出力可変アッテネータ、開口径10 mm、ミリ仕様	¥101,500

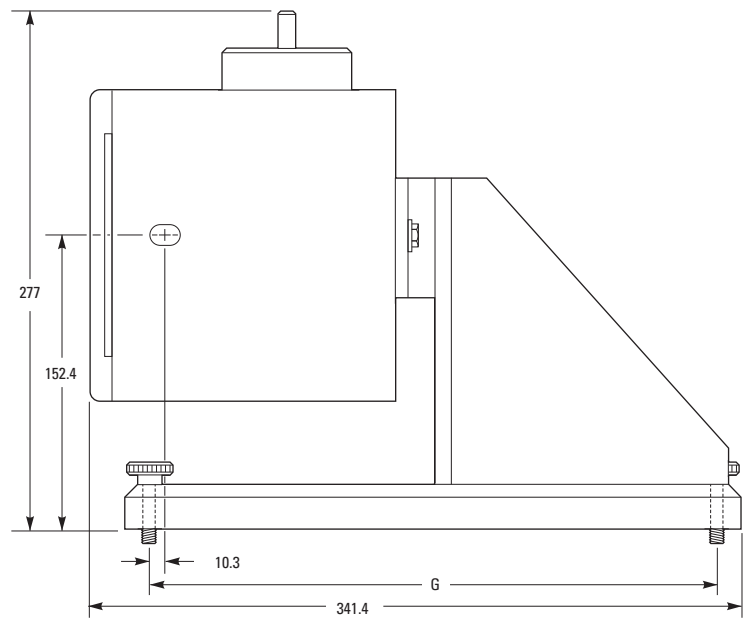
モデル(ミリ仕様)	Price	開口径 (mm)	減衰	
			水平偏光 (dB)	垂直偏光 (dB)
935-3-opt	¥	3	0-20	2-40
935-5-opt	¥	5	0-12	2-27

寸法

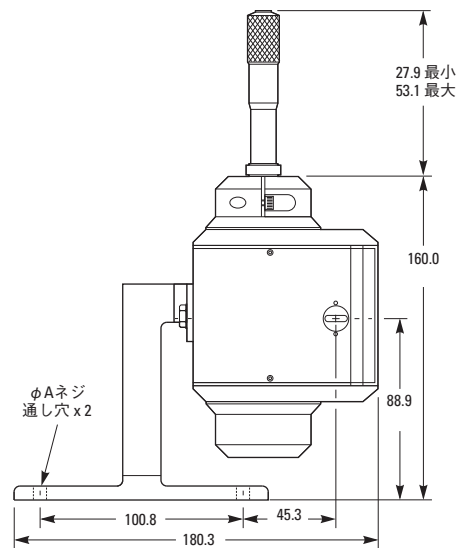
モデル935-10



935-LBに取り付けた状態のモデル935-10

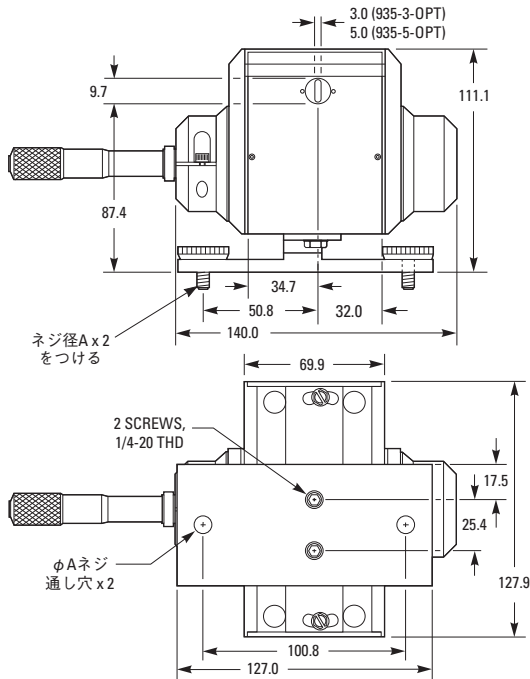


935-Bに取り付けた状態のモデルM-935-3/5-OPT



ミラー
球面 & 非球面
レンズ
波長板 & 偏光子
プリズム & レトロリフレクタ
シリンドリカル & アクロマティックレンズ
光学ウインドウ & 回折格子
ビーム
エキスパンダ
光学アセンブリ
光モジュレータ
クリーニング & アクセサリ

モデルM-935-3-OPT, モデルM-935-5-OPT



アクチュエーターオプション

モデル	作動	最小作動単位 (μm)	オプションコード (OPT)
HR-1	手動	0.25	04
SM-25 SM Series	手動	1	02
AJS100-2 AJS Series	手動	0.6 - 0.75	03
CMA-25CC CMA Series	電動	<0.5	01
LTA-HS LTA Series	電動	0.1	07

注：電動アクチュエータを使用する場合は、別途モーションコントローラを指定する必要があります。
(「コントローラ&ドライバ」のセクションをご覧ください)

アクセサリ

モデル (ミリ仕様)	内容	Price
935-B (935-B)	935-B 935-3/935-5用90°マウントブラケット	¥22,300

FPO

モデル (ミリ仕様)	ネジ規格		寸法 (mm)						
	A	B	C	D	E	F	G		
935-3-OPT (M-935-3-OPT)	1/4-20 (M6)								
935-5-OPT (M-935-5-OPT)	1/4-20 (M6)								
935-10 (M-935-10)	1/4-20 (M6)	10-32 (M5)	203.2 (200.0)	88.9 (87.5)	50.8 (50.0)	101.6 (100.0)	304.8 (300.0)		



HR-1シリーズ (P431参照)



SMシリーズ (P430参照)



AJSシリーズ (P428参照)



CMAシリーズ



LTAシリーズ (P546参照)



90°マウントブラケット (P935参照)

ミラー
球面&非球面
レンズ
ビーム
スワッチャー
波長板&偏光子
プリズム&
レトロリフレクタ
シフトリカール&
アクロマチックレンズ
光学インポート&
回折格子
ビーム
エキスパンダ
光学センサー
光モジュレータ
クーリーニング&
アクセサリ