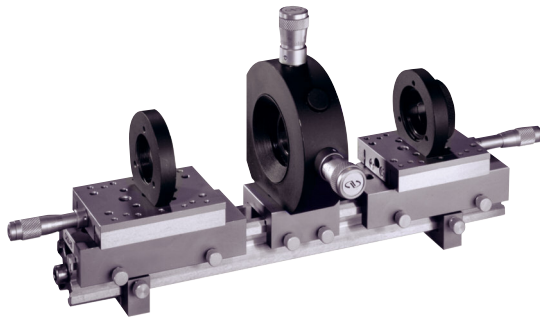


モジュラスペシャルフィルタ／レーザービームエキスパンダ

Modular Spatial Filter/Laser Beam Expander



- モジュラデザインによる柔軟性
- 安定性の高い部品で構成
- 高分解能で位置決め

弊社の精密なX26レールシステムは、さまざまなポジション、マウント、ピンホールおよびレンズと組み合わせることにより、多機能で安定性に優れたスペシャルフィルタ／レーザービームエキスパンダのアセンブリを構築することができます。一般的なアセンブリを2種類構築できる部品がそろっています。お客様の細かなニーズに合わせて、部品のアセンブリをこれ以外にもご検討いただくことをお勧めしています。

SB18YZピンホールマウントは、高解像度のポジショニングと非常に優れた安定性を両立しています。X-Y方向の全作動距離は4 mmです。このピンホールポジションには、20.25 RMS規格の雄ネジを備えるあらゆる部品を使用できます。BMマイクロメータ（分解能1 μm）、BD差動ネジ（分解能0.1 μm）またはBHCロック付六角アクチュエータも選択可能です。

極薄プラチナイリジウム合金製のピンホールには、マウントされた製品とマウントされていない製品があります。マウントされた製品では、ピンホールポジションに合うRMS規格20.25の雄ネジが使用されています。マウントされていない製品は交換用です。

発注のご案内

ピンホール

モデル	仕様	Price
PNH-5	マウントされたピンホール、開口5 μm、SB18YZBMピンホールポジション用	¥33,100
PNH-10	マウントされたピンホール、開口10 μm、SB18YZBMピンホールポジション用	¥33,100
PNH-15	マウントされたピンホール、開口15 μm、SB18YZBMピンホールポジション用	¥30,500
PNH-20	マウントされたピンホール、開口20 μm、SB18YZBMピンホールポジション用	¥26,500
PNH-30	マウントされたピンホール、開口30 μm、SB18YZBMピンホールポジション用	¥22,500
PNH-50	マウントされたピンホール、開口50 μm、SB18YZBMピンホールポジション用	¥22,500
PNH-80	マウントされたピンホール、開口80 μm、SB18YZBMピンホールポジション用	¥18,500
PNH-100	マウントされたピンホール、開口100 μm、SB18YZBMピンホールポジション用	¥17,200
PNH-150	マウントされたピンホール、開口150 μm、SB18YZBMピンホールポジション用	¥14,500
PNH-200	マウントされたピンホール、開口200 μm、SB18YZBMピンホールポジション用	¥14,500
UNH-5	マウントなしピンホール、開口5 μm、極薄プラチナイリジウム合金、交換用	¥27,800
UNH-10	マウントなしピンホール、開口10 μm、極薄プラチナイリジウム合金、交換用	¥27,800
UNH-15	マウントなしピンホール、開口15 μm、極薄プラチナイリジウム合金、交換用	¥25,100
UNH-20	マウントなしピンホール、開口20 μm、極薄プラチナイリジウム合金、交換用	¥22,200
UNH-30	マウントなしピンホール、開口30 μm、極薄プラチナイリジウム合金、交換用	¥19,400
UNH-50	マウントなしピンホール、開口50 μm、極薄プラチナイリジウム合金、交換用	¥19,300
UNH-80	マウントなしピンホール、開口80 μm、極薄プラチナイリジウム合金、交換用	¥16,600
UNH-100	マウントなしピンホール、開口100 μm、極薄プラチナイリジウム合金、交換用	¥14,000
UNH-150	マウントなしピンホール、開口150 μm、極薄プラチナイリジウム合金、交換用	¥11,300
UNH-200	マウントなしピンホール、開口200 μm、極薄プラチナイリジウム合金、交換用	¥11,300

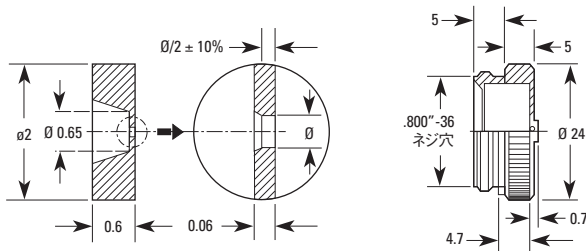
スペシャルフィルタアッセンブリ

必要数	モデル (ミリ仕様)	仕様	ページ	Price
1	X26-128	ステンレス鋼光学レール、長さ128 mm、幅26 mm、M6	938	¥18,900
2	CN26-12 (M-CN26-12)	レールキャリア、長さ12 mm、1/4-20ネジ、X26シリーズ	938	¥6,000
2	CN26-40 (M-CN26-40)	レールキャリア、長さ40 mm、1/4-20ネジ、X26シリーズ	938	¥11,600
1	UMR5.16 (M-UMR5.16)		384	¥28,700
1	BM11.16	標準分解能マイクロメータ、作動距離16 mm、耐荷重9 lb	432	¥18,900
1	SB19.18 (M-SB19.18)	SBシリーズ対物レンズマウント、0.800-36、光軸の高さ19.5 mm	938	¥21,900
1	L-10X	無限遠補正対物レンズ、10x、開口数0.25、焦点距離18.2 mm、有効開口9.0 mm	817	¥26,500
1	SB18YZBM	精密XY光学ポジションナ、BMマイクロメータ	903	¥99,700
1	PNH-15	マウントされたピンホール、開口15 μm、SB18YZBMピンホールポジションナ用	829	¥30,500

スペシャルフィルタ / レーザービームエキスパンダアッセンブリ

必要数	モデル (ミリ仕様)	仕様	ページ	Price
1	X26-256	ステンレス鋼光学レール、長さ256 mm、幅26 mm、M6	938	¥33,600
2	CN26-12 (M-CN26-12)	レールキャリア、長さ12 mm、1/4-20ネジ、X26シリーズ	938	¥6,000
3	CN26-40 (M-CN26-40)	レールキャリア、長さ40 mm、1/4-20ネジ、X26シリーズ	938	¥11,600
1	UMR5.16 (M-UMR5.16)	2列ボールベアリング直進ステージ、作動距離0.63 inch、耐荷重135 lb	384	¥28,700
2	BM11.16	標準分解能マイクロメータ、作動距離16 mm、耐荷重9 lb	432	¥18,900
1	SB19.18 (M-SB19.18)	SBシリーズ対物レンズマウント、0.800-36、光軸の高さ19.5 mm	938	¥21,900
1	L-10X	無限遠補正対物レンズ、10x、0.25 NA、焦点距離18.2 mm、有効開口9.0 mm	817	¥26,500
1	SB18YZBM	精密XY光学ポジションナ、BMマイクロメータ	903	¥99,700
1	PNH-15	マウントされたピンホール、開口15 μm、SB18YZBMピンホールポジションナ用	829	¥30,500
1	SB19.25.4 (M-SB19.25.4)	SBシリーズレンズマウント、M30x0.75、光軸の高さ 19.5 mm	938	¥21,900
1	B25.4	Bシリーズレンズマウントバレル、X26マウント、25.4 mm、M30 x 0.75	938	¥12,200
1	PAC064	可視域アクロマティック複合レンズ、直径25.4 mm、有効焦点距離200 mm、400~700 nm		¥11,400

マウントなし



マウントあり

