

小型5軸スペイシャルフィルタ

Compact Five-Axis Spatial Filters



910A

- コンパクトで安定した5軸設計
- 新しい高分解能の100 TPI XY X Y軸調節ネジ、80 TPI Z軸調節ネジ
- 遊びがない新しいXY機構が精密で滑らかな動作を実現
- 各軸の新しい干渉の無いロック機構が安定したアラインメントに固定
- 内蔵のアイリス絞りがビームのアラインメントをサポート

910Aシリーズスペイシャルフィルタは省スペース設計で、5軸のアラインメントと、一度調節すれば再調整はほとんど不要な調節機構を兼ね備えています。六角穴付きの新しいノブによる精密な100TPIネジにより、ピンホールのXY方向への精密直進移動とアセンブリ全体の真のギンバル調整が可能で、滑らかかつ高分解能の動作を実現します。遊びがない新しいXY機構は、正確な位置決めと長期の安定性を保証します。光学Z軸に沿った直進移動は、精密な80TPIネジ付きのつまみリングを回転させることなく行えます。また、これらの調節機能はあらゆる柔軟性を備えており、スペイシャルフィルタの向きを最適な結果が得られるように容易に調節できます。

レンズホルダには、スペイシャルフィルタへのビームを粗調整し、迷走光を遮断するアイリス絞りが内蔵されています。対物レンズとピンホールは、別途ご購入してください（「レンズ/ピンホールのセレクションガイド」参照）。これらのスペイシャルフィルタは、Mシリーズ、MVシリーズとLシリーズのすべての対物レンズ（P817参照）、および910PHシリーズのマウント組込みピンホール（P836参照）に対応できるように設計されています。

レンズ/ピンホールのセレクションガイド

対物レンズ	推奨最大 入力ビーム直径 (mm)	ピンホール直径の 計算値* (μm)	推奨ピンホール 直径 (μm)	推奨 ピンホール
M-5X or MV-5X	5.0	32.2	50	910PH-50
M-10X or MV-10X	5.5	20.9	25	910PH-25
M-20X or MV-20X	5.0	11.4	15	910PH-15
M-40X or MV-40X	4.0	5.7	10	910PH-10
M-60X or MV-60X	3.5	3.7	5	910PH-5

* 632.8 nmで直径1 mmのビームの場合（P1419参照）

仕様

自由度	XYZ $\theta_x\theta_y$
範囲、XY [in. (mm)]	$\pm 0.063 (\pm 1.6)$
範囲、Z [in. (mm)]	$\pm 0.125 (\pm 3.2)$
範囲、 $\theta_x\theta_y$	$\pm 5^\circ$
感度、XY (μm)	0.75
感度、Z (μm)	1
感度、 $\theta_x\theta_y$ (arc sec)	3

発注のご案内

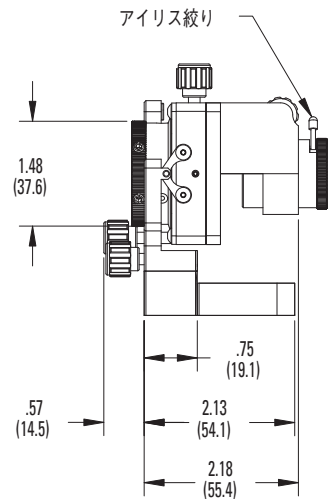
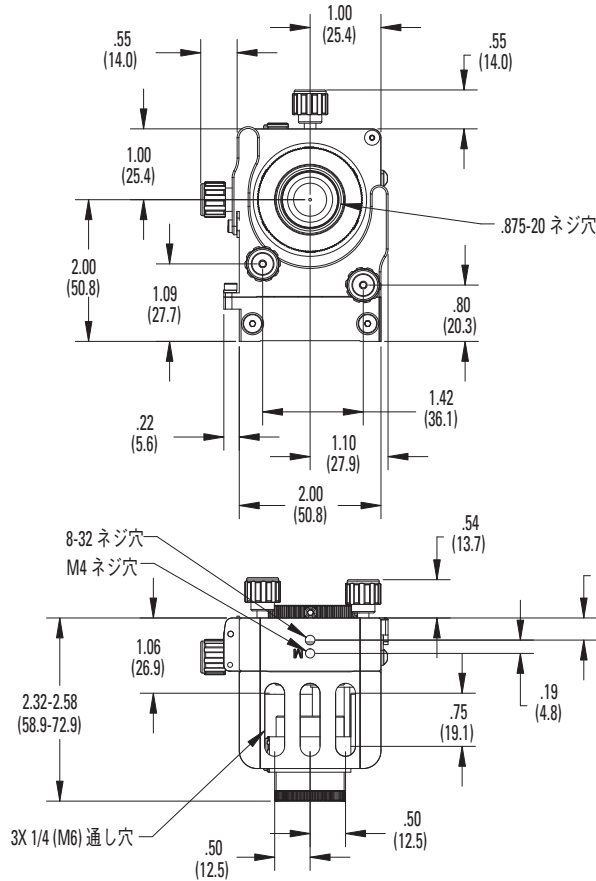
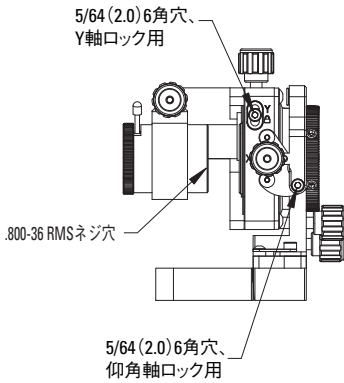
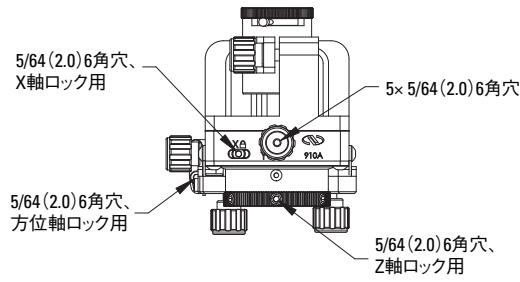
モデル	仕様	Price
910A	小型5軸スペイシャルフィルタ、XY $\theta_x\theta_y$ 100TPI、Z 80TPI	¥96,200
910P-MNT	910A用予備ピンホールマウント、PHシリーズピンホール無し	¥5,900

対物レンズと取り付けピンホールは別売（P817とP836参照）



対物レンズとピンホールは別途ご注文ください（P817およびP836参照）。

モデル910A



ミラー
球面 & 非球面
レンズ
ビーム
スプリッター
波長板 & 偏光子
プリズム &
ライトコネクタ
シフトカメラ &
アクリルカメラ
光学インポート &
回折格子
ビーム
エキスパンダ
光学センサー
光モジュレータ
クーリーニング &
アッセム